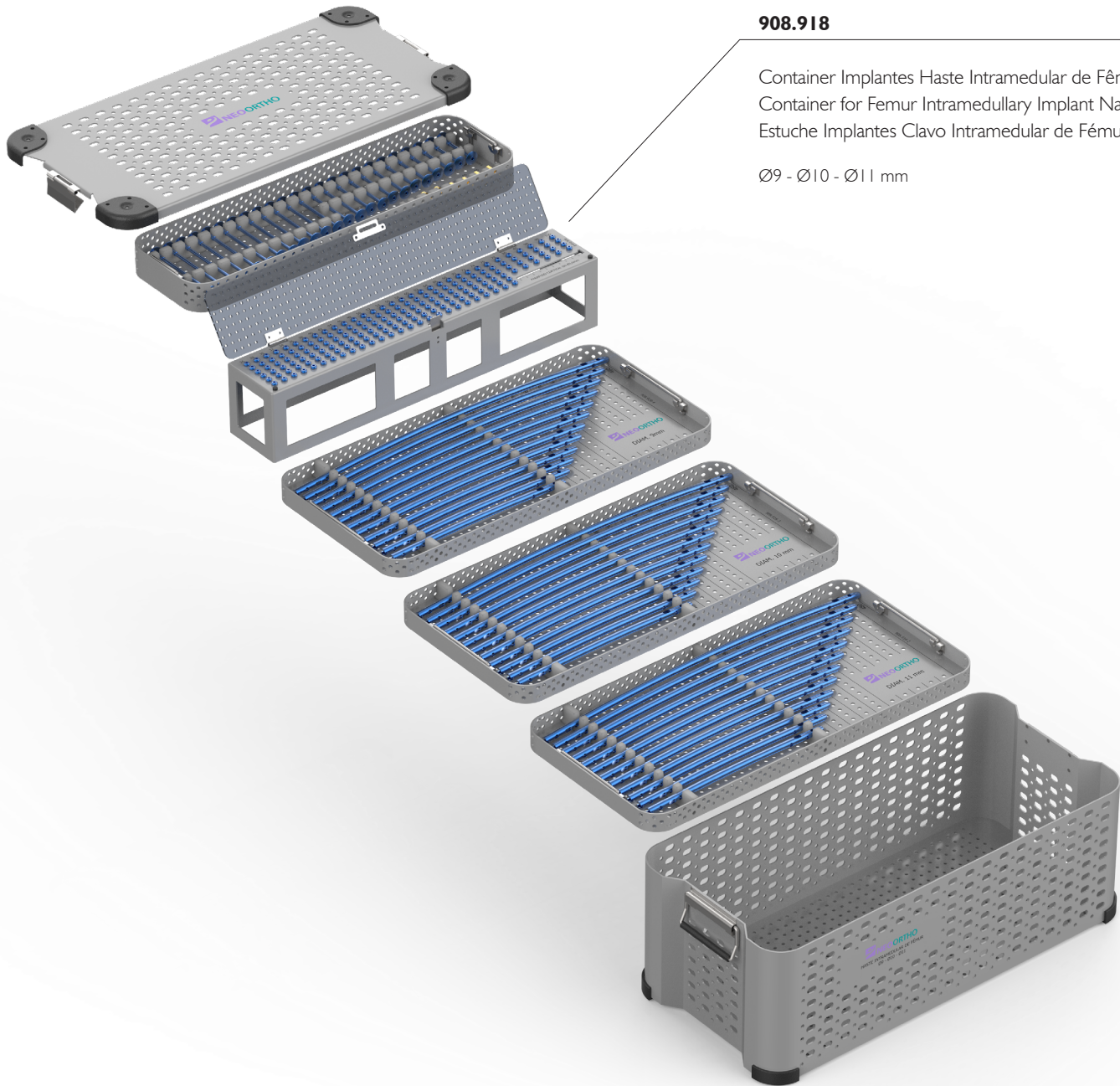


HASTE DE FÊMUR

FEMORAL NAIL

CLAVO DE FÊMUR

CONTAINER
CONTAINER
ESTUCHE



908.918

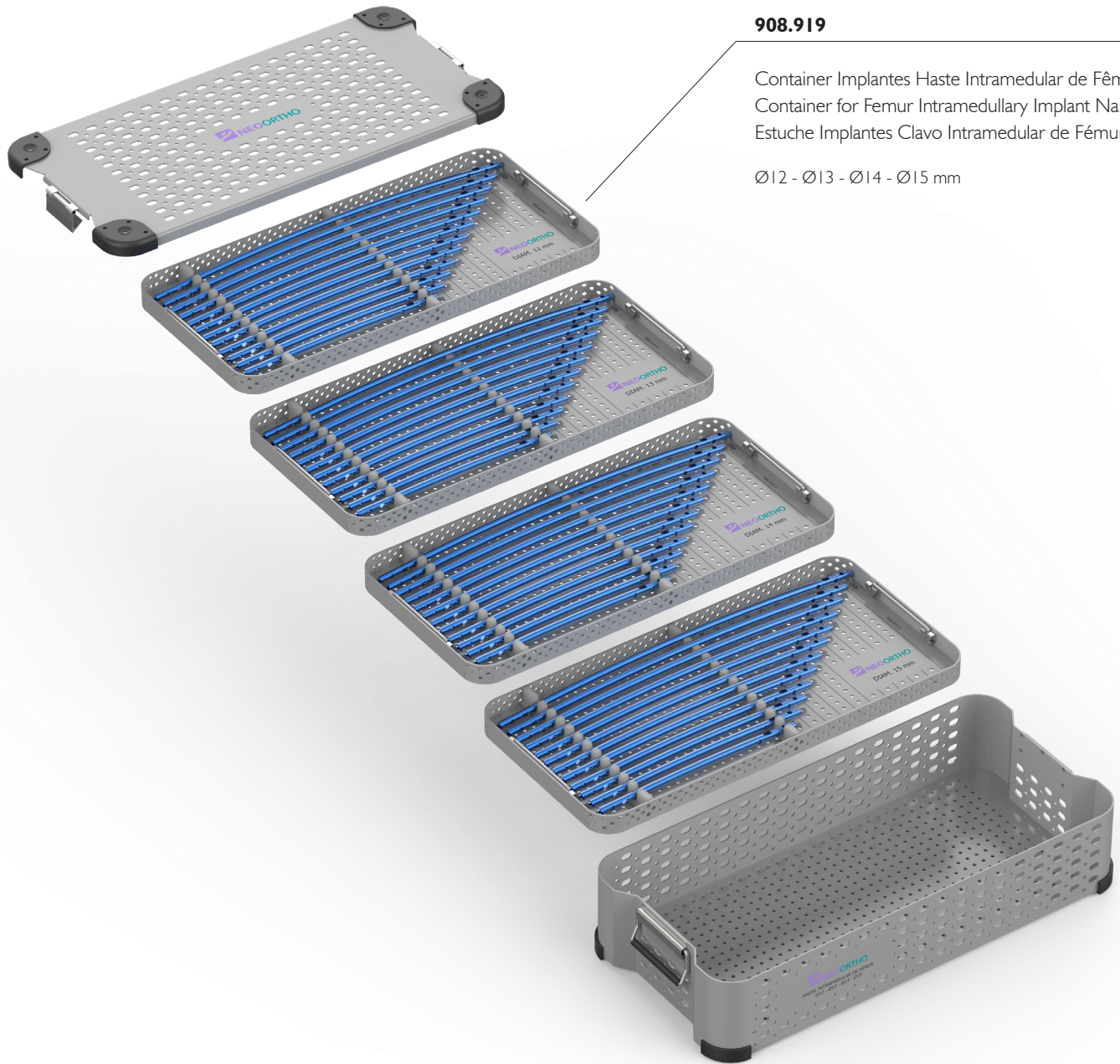
Container Implantes Haste Intramedular de Fêmur
Container for Femur Intramedullary Implant Nails
Estuche Implantes Clavo Intramedular de Fémur

Ø9 - Ø10 - Ø11 mm

908.964

Conjunto do Container com Implantes
Container with Implant Set
Conjunto del Estuche con Implantes

CONTAINER
CONTAINER
ESTUCHE



908.919

Container Implantes Haste Intramedular de Fêmur
Container for Femur Intramedullary Implant Nails
Estuche Implantes Clavo Intramedular de Fêmur

Ø12 - Ø13 - Ø14 - Ø15 mm

HASTE INTRAMEDULAR DE FÊMUR (ANTERÓGRADA E RETRÓGRADA)
 FEMUR INTRAMEDULLARY NAIL (ANTEGRADE AND RETROGRADE)
 CLAVO INTRAMEDULAR DE FÊMUR (ANTERÓGRADO Y RETRÓGRADO)

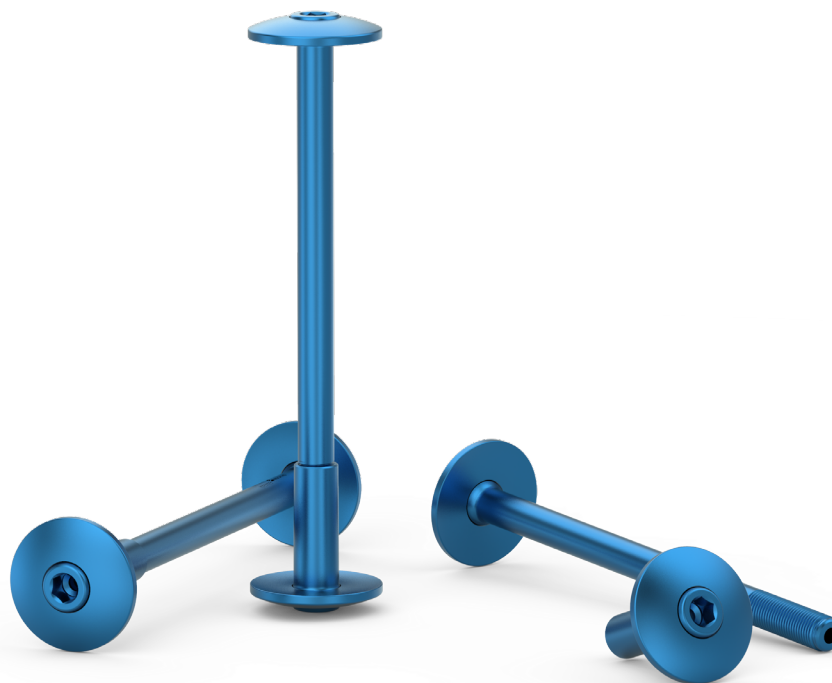


	Ø 9 mm	Ø 10 mm	Ø 11 mm	Ø 12 mm	Ø 13 mm	Ø 14 mm	Ø 15 mm
260 mm	936.037	936.073	936.109	936.145	936.181	936.217	936.253
280 mm	936.038	936.074	936.110	936.146	936.182	936.218	936.254
300 mm	936.039	936.075	936.111	936.147	936.183	936.219	936.255
320 mm	936.040	936.076	936.112	936.148	936.184	936.220	936.256
340 mm	936.041	936.077	936.113	936.149	936.185	936.221	936.257
360 mm	936.042	936.078	936.114	936.150	936.186	936.222	936.258
380 mm	936.043	936.079	936.115	936.151	936.187	936.223	936.259
400 mm	936.044	936.080	936.116	936.152	936.188	936.224	936.260
420 mm	936.045	936.081	936.117	936.153	936.189	936.225	936.261
440 mm	936.046	936.082	936.118	936.154	936.190	936.226	936.262
460 mm	936.047	936.083	936.119	936.155	936.191	936.227	936.263
480 mm	936.048	936.084	936.120	936.156	936.192	936.228	936.264

PARAFUSO CONDILIANO Ø5.0 mm

Ø5.0 mm CONDYLAR SCREW

TORNILLO CONDILAR Ø5.0 mm

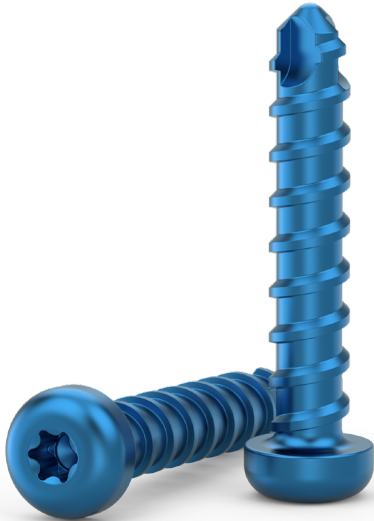


Código Code Código	Comprimento Length Largo
932.001	26 mm
932.002	28 mm
932.003	30 mm
932.004	32 mm
932.005	34 mm
932.006	36 mm
932.007	38 mm
932.008	40 mm
932.009	42 mm
932.010	44 mm
932.011	46 mm
932.012	48 mm

Código Code Código	Comprimento Length Largo
932.013	50 mm
932.014	52 mm
932.015	54 mm
932.016	56 mm
932.017	58 mm
932.018	60 mm
932.019	62 mm
932.020	64 mm
932.021	66 mm
932.022	68 mm
932.023	70 mm
932.024	72 mm

Código Code Código	Comprimento Length Largo
932.025	74 mm
932.026	76 mm
932.027	78 mm
932.028	80 mm
932.029	85 mm
932.030	90 mm
932.031	95 mm
932.032	100 mm
932.033	105 mm
932.034	110 mm
932.035	115 mm
932.036	120 mm

PARAFUSO STAR HEAD CANDELABRO Ø5.0 mm
 Ø5.0 mm CANDELABRUM STAR HEAD SCREW
 TORNILLO STAR HEAD CANDELABRO Ø5.0 mm



Código Code Código	Comprimento Length Largo
932.041	26 mm
932.042	28 mm
932.043	30 mm
932.044	32 mm
932.045	34 mm
932.046	36 mm
932.047	38 mm
932.048	40 mm
932.049	42 mm
932.050	44 mm
932.051	46 mm
932.052	48 mm
932.053	50 mm
932.054	52 mm

Código Code Código	Comprimento Length Largo
932.055	54 mm
932.056	56 mm
932.057	58 mm
932.058	60 mm
932.059	62 mm
932.060	64 mm
932.061	66 mm
932.062	68 mm
932.063	70 mm
932.064	72 mm
932.065	74 mm
932.066	76 mm
932.067	78 mm

Código Code Código	Comprimento Length Largo
932.068	80 mm
932.069	85 mm
932.070	90 mm
932.071	95 mm
932.072	100 mm
932.073	105 mm
932.074	110 mm
932.075	115 mm
932.076	120 mm
932.077	125 mm
932.078	130 mm
932.079	135 mm
932.080	140 mm

END CAP Ø12 mm
 Ø12 mm END CAP
 END CAP Ø12 mm

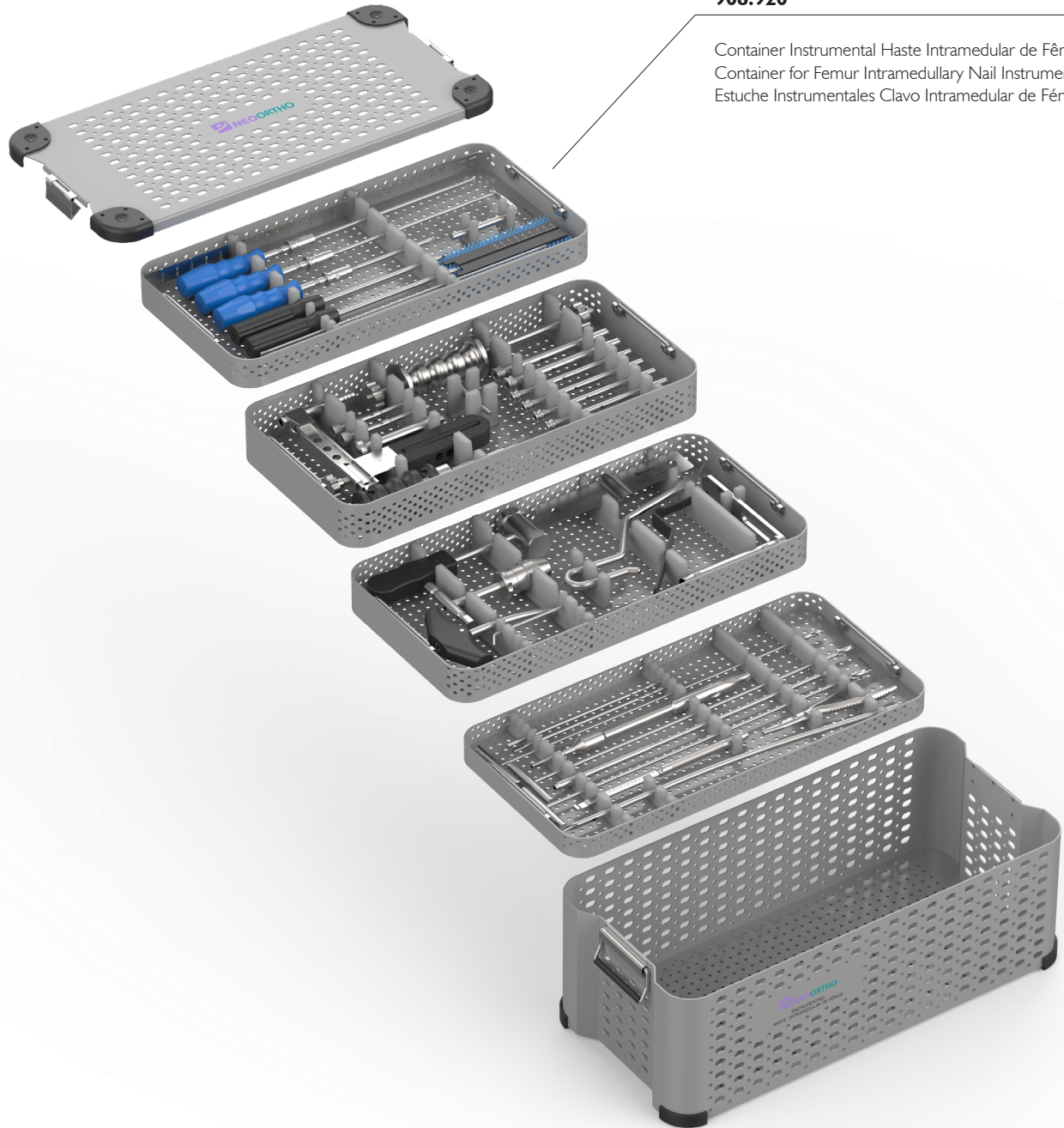


Código Code Código	Comprimento Length Largo
933.500	+0 mm (Ø8 mm)
932.200	+5 mm
932.201	+10 mm
932.202	+15 mm

CONTAINER
CONTAINER
ESTUCHE

908.920

Container Instrumental Haste Intramedular de Fêmur
Container for Femur Intramedullary Nail Instruments
Estuche Instrumentales Clavo Intramedular de Fémur



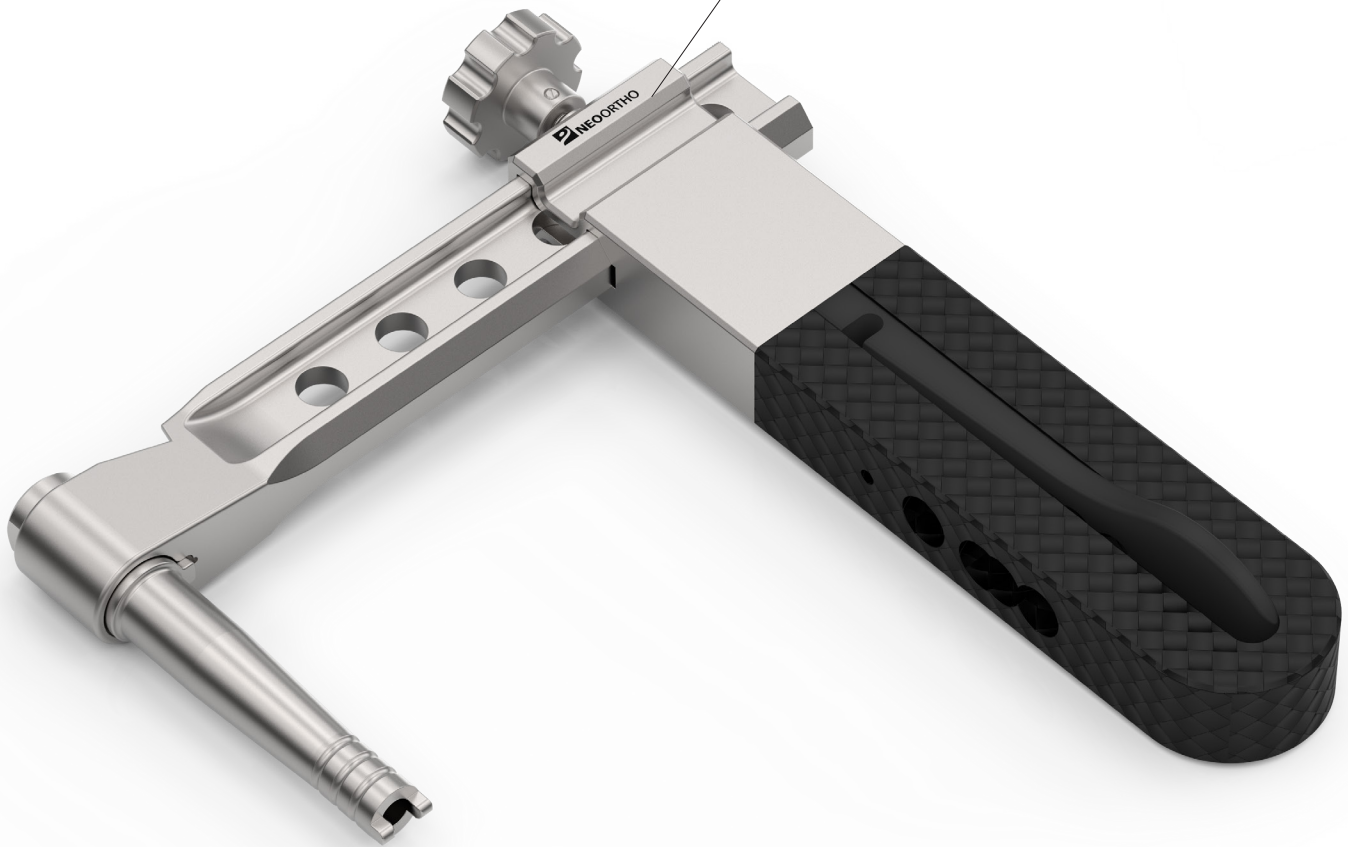
908.966

Conjunto do Container com Instrumental
Container with Instruments Set
Conjunto del Estuche con Instrumentales

INSTRUMENTAL
INSTRUMENTS
INSTRUMENTALES

930.080

Guia para Haste Femoral
Femoral Nail Guide
Guía para Clavo de Fémur



RADIOTRASPARENTE (FIBRA DE CARBONO)
RADIOLUCENT (CARBON FIBER)
RADIOTRASPARENTE (FIBRA DE CARBONO)

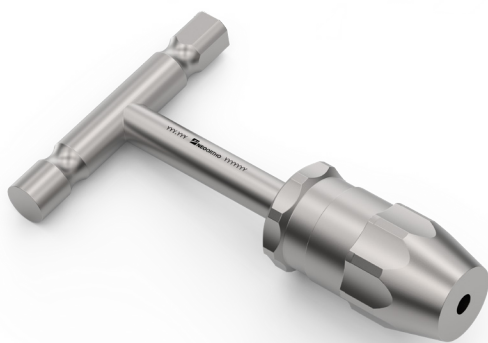
INSTRUMENTAL
INSTRUMENTS
INSTRUMENTALES



Descrição Description Descripción	Código Code Código	Profundidade Depth Profundidad
Medidor de Profundidade 4.5 - 6.5 mm		
Depth Measurer 4.5 - 6.5 mm	908.081	0 - 90 mm
Medidor de Profundidad 4.5 - 6.5 mm		



Descrição Description Descripción	Código Code Código	Comprimento Length Largo
Escala		
Range Length	930.001	480 mm
Escala		



Descrição Description Descripción	Código Code Código
Mandril Jacob	
Jacob's Mandril	930.004
Mandril Jacob	

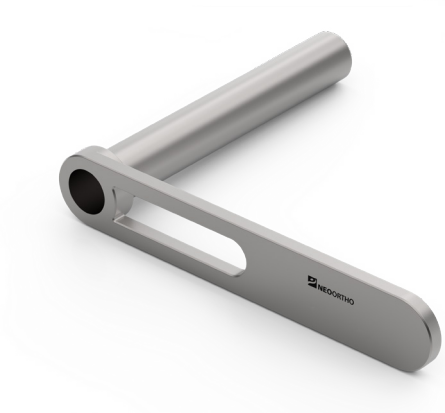


Descrição Description Descripción	Código Code Código
Perfurador Tipo Fresa	
Reamer Awl	930.008
Perforador Tipo Fresa	

INSTRUMENTAL
INSTRUMENTS
INSTRUMENTALES



Descrição Description Descripción	Código Code Código
Protetor	
Protector	930.009
Protector	



Descrição Description Descripción	Código Code Código
Proteção de Guia	
Guide Protection	930.010
Protección de Guía	

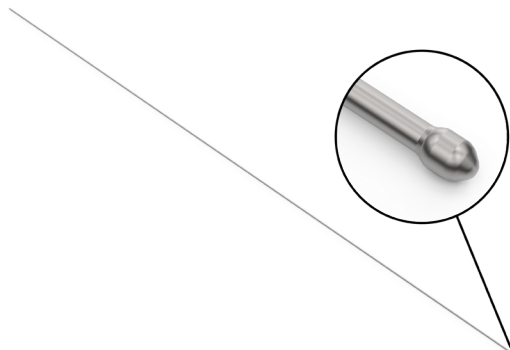


Descrição Description Descripción	Código Code Código	Diâmetro Diameter Diámetro
Guia p/ Fio		
Wire Guide	930.012	Ø3.2 mm
Guía p/ Hilo		



Descrição Description Descripción	Código Code Código	Diâmetro Diameter Diámetro
Fresa de Entrada		
Opening Reamer	930.013	Ø13.5 mm
Fresa de Entrada		

INSTRUMENTAL
INSTRUMENTS
INSTRUMENTALES



Descrição Description Descripción	Código Code Código	Diâmetro Diameter Diámetro	Oliva Ball Tip Punta
---	--------------------------	----------------------------------	----------------------------

Fio Guia

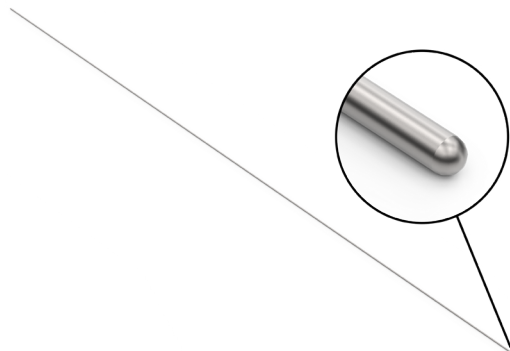
Guide Wire

930.014

Ø2.5 mm

Ø3.5 mm

Hilo Guía



Descrição Description Descripción	Código Code Código	Diâmetro Diameter Diámetro
---	--------------------------	----------------------------------

Fio Guia

Guide Wire

930.016

Ø2.5 mm

Hilo Guía



Descrição Description Descripción	Código Code Código
---	--------------------------

Pinça Extratora de Fio

Wire Extraction Forceps

930.020

Pinza Extractora de Hilo Guía



Descrição Description Descripción	Código Code Código	Diâmetro Diameter Diámetro
---	--------------------------	----------------------------------

Fresa de Abertura

930.023

Ø7 mm

Opening Reamer

930.024

Ø8 mm

Fresa de Abertura

930.025

Ø9 mm

INSTRUMENTAL
INSTRUMENTS
INSTRUMENTALES



Descrição Description Descripción	Código Code Código	Diâmetro Diameter Diámetro
---	--------------------------	----------------------------------

Perfurador Curvado
Canulado

Curved Cannulated
Awl

930.027 Ø10 mm

Perfurador Curvado
Canulado



Descrição Description Descripción	Código Code Código
---	--------------------------

Dispositivo p/ Alinhamento
Interno da Fratura

Internal Fracture Alignment
Device

930.071

Aparato p/ Alineamiento
Interno da Fratura



Descrição Description Descripción	Código Code Código
---	--------------------------

Martelo Escorregador

Sliding Hammer

930.073

Martillo Deslizante



Descrição Description Descripción	Código Code Código
---	--------------------------

Extrator de Haste
Intramedular

Intramedullary Nail Extractor

930.074

Extractor de Clavo
Intramedular

INSTRUMENTAL
INSTRUMENTS
INSTRUMENTALES



Descrição Description Descripción	Código Code Código	Profundidade Depth Profundidad
---	--------------------------	--------------------------------------

Medidor de Comprimento

Length Gauge **930.075** 40 - 90 mm

Medidor de Longitud



Descrição Description Descripción	Código Code Código
---	--------------------------

Parafuso de Inserção para
Haste de Fêmur

Femoral Nail Insertion Screw **930.082**

Tornillo de Inserción para
Clavo de Fémur



Descrição Description Descripción	Código Code Código
---	--------------------------

Chave Hexagonal 5 mm

5 mm Hexagonal Wrench **930.083**

Atornillador Hexagonal 5 mm



Descrição Description Descripción	Código Code Código
---	--------------------------

Guia para Martelo

Hammer Guide **930.084**

Guía para Martillo

INSTRUMENTAL
INSTRUMENTS
INSTRUMENTALES



Descrição Description Descripción	Código Code Código	Ø x Comprimento x Comprimento Hélice Ø x Length x Drill Bit Length Ø x Largo x Largo Hélice
---	--------------------------	---

Broca

Drill

930.085 Ø4.0 x 300 x 72 mm

Broca



Descrição Description Descripción	Código Code Código
---	--------------------------

Cânula para Parafuso

Screw Cannula

930.086

Cânula para Tornillo



Descrição Description Descripción	Código Code Código
---	--------------------------

Trocar

Trocar

930.088

Trocar



Descrição Description Descripción	Código Code Código	Profundidade Depth Profundidad
---	--------------------------	--------------------------------------

Medidor de Parafusos

Screw Measurer

930.089 0 - 100 mm

Medidor de Tornillos

INSTRUMENTAL
INSTRUMENTS
INSTRUMENTALES



Descrição Description Descripción	Código Code Código	Diâmetro Diameter Diámetro
---	--------------------------	----------------------------------

Guia de Broca

Drill Guide

930.091 Ø4.0 mm

Guía de Broca



Descrição Description Descripción	Código Code Código	Ø x Comprimento x Comprimento Hélice Ø x Length x Drill Bit Length Ø x Largo x Largo Hélice
---	--------------------------	---

Broca Canulada

Cannulated Drill

930.095 Ø5.0 x 220 x 50 mm

Broca Canulada



Descrição Description Descripción	Código Code Código	Ø x Comprimento x Comprimento Hélice Ø x Length x Drill Bit Length Ø x Largo x Largo Hélice
---	--------------------------	---

Broca

Drill

930.140 Ø4.0 x 200 x 14 mm

Broca



Descrição Description Descripción	Código Code Código	Tamanho x Comprimento Size x Length Tamaño x Largo
---	--------------------------	--

Chave Star Head

Star Head Wrench

930.144 T15 245 mm

Atornillador Star Head

INSTRUMENTAL
INSTRUMENTS
INSTRUMENTALES



Descrição Description Descripción	Código Code Código
Martelo	
Hammer	930.200
Martillo	



Descrição Description Descripción	Código Code Código
Parafuso de Extração de Haste	
Nail Extraction Screw	930.201
Tornillo de Extracción de Clavo	



Descrição Description Descripción	Código Code Código
Pino Chave	
Wrench Pin	930.266
Perno Atornillador	



Descrição Description Descripción	Código Code Código	Tamanho Size Tamaño
Chave Hexagonal		
Hexagonal Wrench	930.300	3.5 mm
Atornillador Hexagonal		

INSTRUMENTAL
INSTRUMENTS
INSTRUMENTALES



Descrição
Description
Descripción

Código
Code
Código

Chave L para Parafuso
Condiliano

Condylar Screw L Wrench

930.301

Atornillador L para Tornillo
Condiliano



Descrição
Description
Descripción

Código
Code
Código

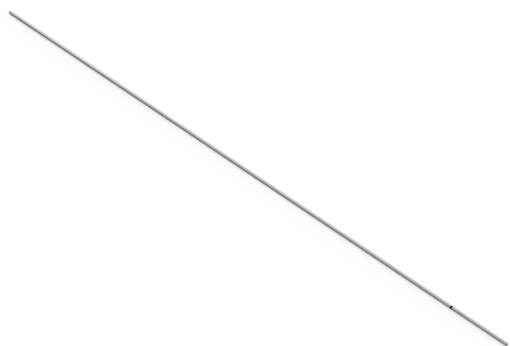
Diâmetro
Diameter
Diámetro

Guia do Fio

Wire Guide

930.332 Ø2.0 mm

Guía de Hilo



Descrição
Description
Descripción

Código
Code
Código

Ø x Comprimento
Ø x Length
Ø x Largo

Fio Guia

Guide Wire

930.334 Ø2.0 x 400mm

Hilo Guía



Descrição
Description
Descripción

Código
Code
Código

Ø x Comprimento
Ø x Length
Ø x Largo

Fio Guia

Guide Wire

930.343 Ø3.2 x 450 mm

Hilo Guía

INSTRUMENTAL
INSTRUMENTS
INSTRUMENTALES



Descrição
Description
Descripción

Código
Code
Código

Profundidade
Depth
Profundidad

Medidor de Profundidade do
Fio Guia - Parafuso Deslizante

Guide Wire Depth
Measurer - Sliding Screw

930.362 50 - 130 mm

Medidor de Profundidad do
Guía - Tornillo Deslizante

Descrição
Description
Descripción

Código
Code
Código

Punho Reto

Straight Handle

Mango Recto

951.817

