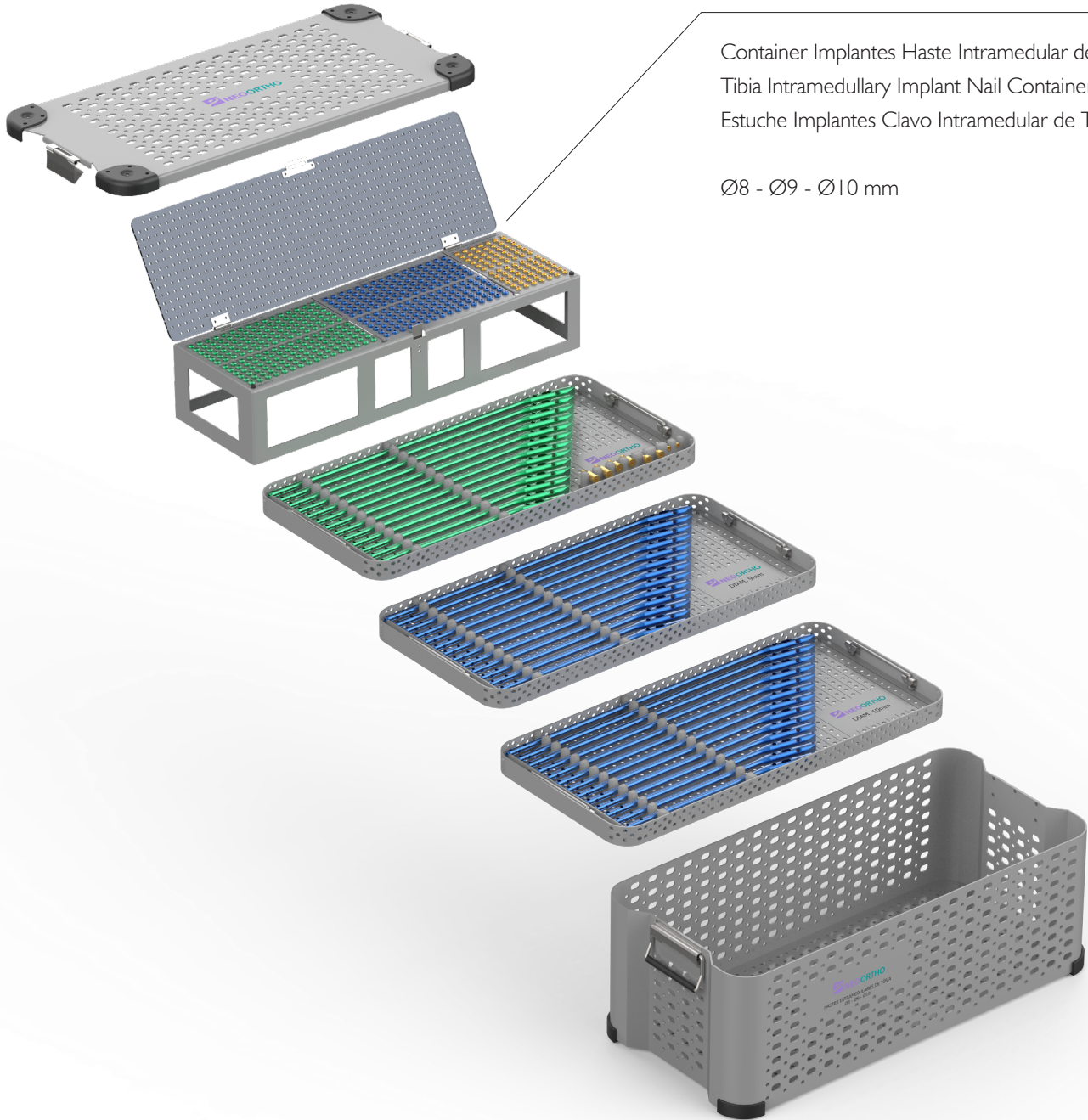




**HASTE DE TÍBIA**  
**TIBIAL NAIL**  
**CLAVO DE TIBIA**



CONTAINER  
CONTAINER  
ESTUCHE



**908.921**

Container Implantes Haste Intramedular de Tíbia  
Tibia Intramedullary Implant Nail Container  
Estuche Implantes Clavo Intramedular de Tibia

Ø8 - Ø9 - Ø10 mm

**908.967**

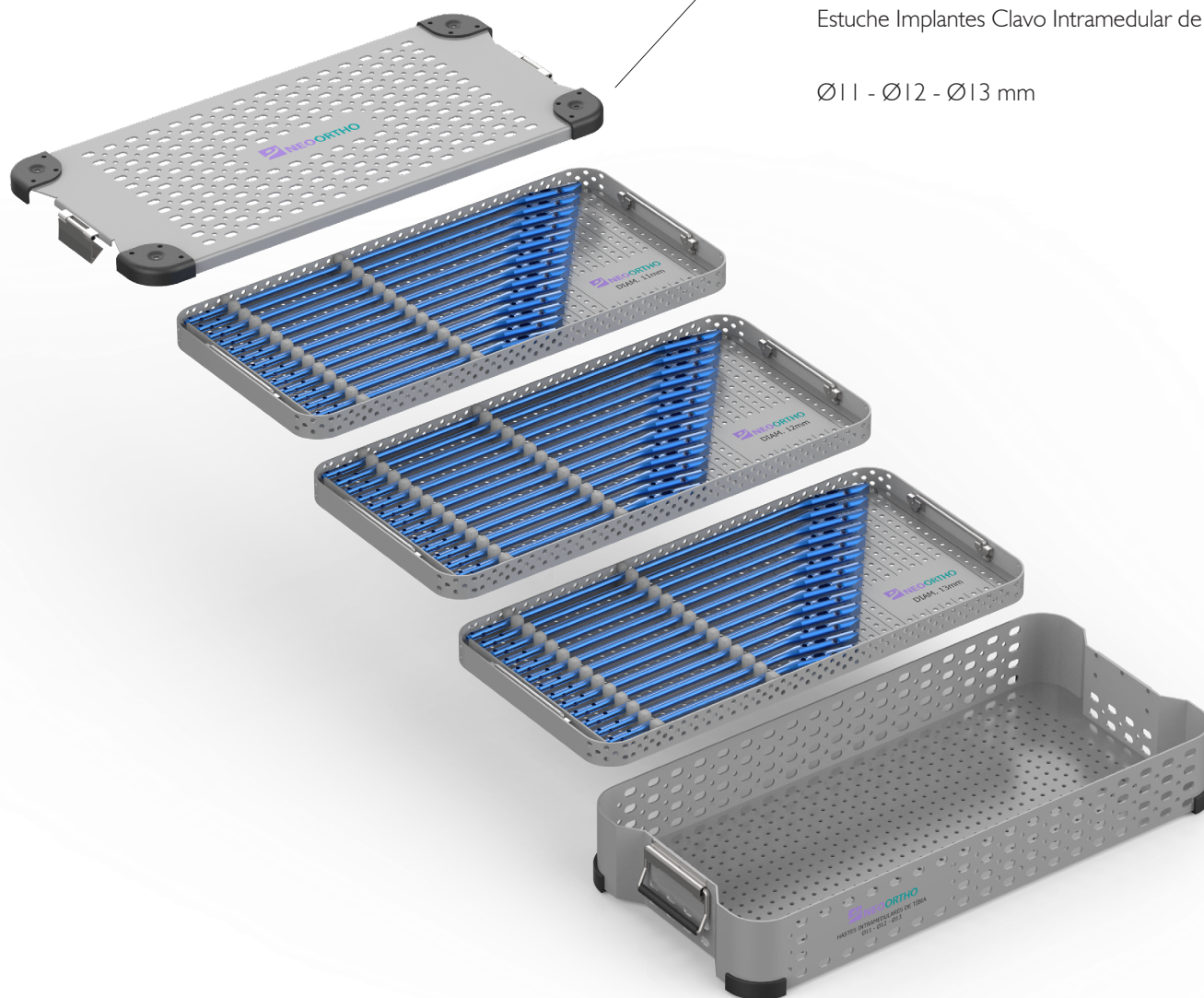
Conjunto do Container com Implantes  
Container with Implant Set  
Conjunto del Estuche con Implantes

CONTAINER  
CONTAINER  
ESTUCHE

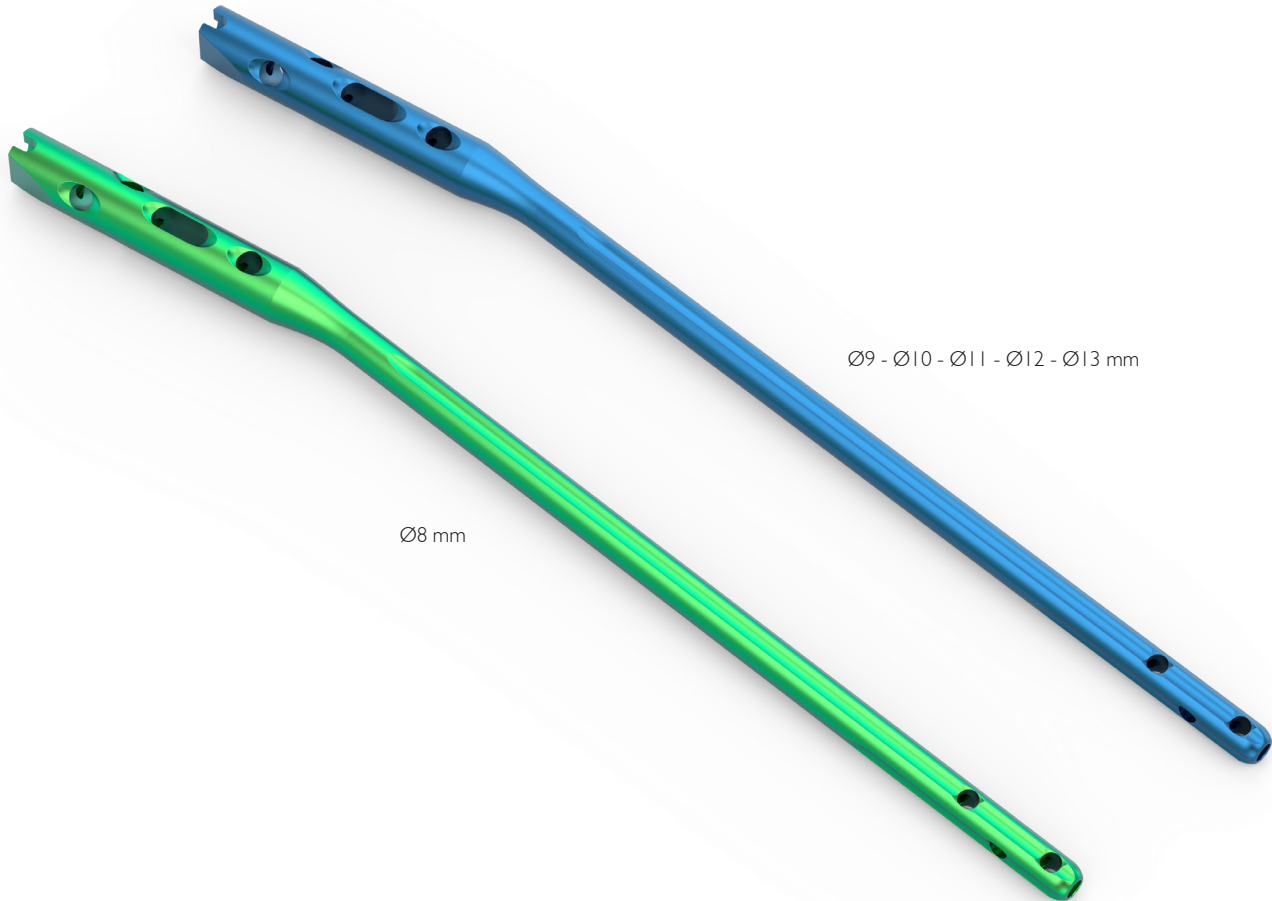
908.923

Container Implantes Haste Intramedular de Tíbia  
Tibia Intramedullary Implant Nail Container  
Estuche Implantes Clavo Intramedular de Tibia

Ø11 - Ø12 - Ø13 mm



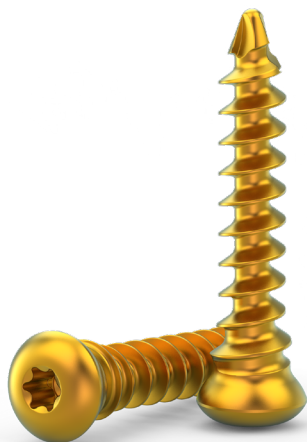
HASTE INTRAMEDULAR DE TÍBIA  
 TIBIAL INTRAMEDULLARY NAIL  
 CLAVO INTRAMEDULAR DE TIBIA



	Ø 8 mm	Ø 9 mm	Ø 10 mm	Ø 11 mm	Ø 12 mm	Ø 13 mm
<b>255 mm</b>	933.001	933.050	933.100	933.150	933.200	933.250
<b>270 mm</b>	933.002	933.051	933.101	933.151	933.201	933.251
<b>285 mm</b>	933.003	933.052	933.102	933.152	933.202	933.252
<b>300 mm</b>	933.004	933.053	933.103	933.153	933.203	933.253
<b>315 mm</b>	933.005	933.054	933.104	933.154	933.204	933.254
<b>330 mm</b>	933.006	933.055	933.105	933.155	933.205	933.255
<b>345 mm</b>	933.007	933.056	933.106	933.156	933.206	933.256
<b>360 mm</b>	933.008	933.057	933.107	933.157	933.207	933.257
<b>375 mm</b>	933.009	933.058	933.108	933.158	933.208	933.258
<b>390 mm</b>	933.010	933.059	933.109	933.159	933.209	933.259
<b>405 mm</b>	933.011	933.060	933.110	933.160	933.210	933.260
<b>420 mm</b>	933.012	933.061	933.111	933.161	933.211	933.261
<b>435 mm</b>	933.013	933.062	933.112	933.162	933.212	933.262
<b>450 mm</b>	933.014	933.063	933.113	933.163	933.213	933.263
<b>465 mm</b>	933.015	933.064	933.114	933.164	933.214	933.264

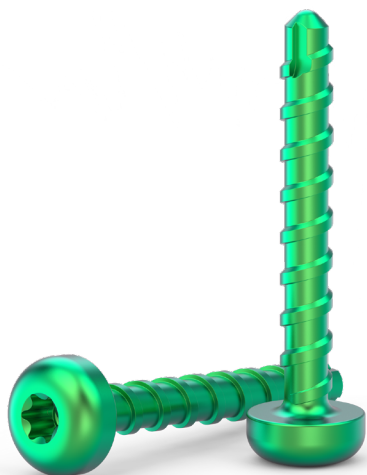


PARAFUSO STAR HEAD PROXIMAL Ø5 mm  
Ø5 mm PROXIMAL STAR HEAD SCREW  
TORNILLO STAR HEAD PROXIMAL Ø5 mm



Código Code Código	Comprimento Length Largo
<b>933.300</b>	30 mm
<b>933.301</b>	35 mm
<b>933.302</b>	40 mm
<b>933.303</b>	45 mm
<b>933.304</b>	50 mm
<b>933.305</b>	55 mm
<b>933.306</b>	60 mm
<b>933.307</b>	65 mm
<b>933.308</b>	70 mm
<b>933.309</b>	75 mm
<b>933.310</b>	80 mm
<b>933.311</b>	85 mm
<b>933.312</b>	90 mm

PARAFUSO STAR HEAD CANDELABRO Ø4 mm  
Ø4 mm CANDELABRUM STAR HEAD SCREW  
TORNILLO STAR HEAD CANDELABRO Ø4 mm

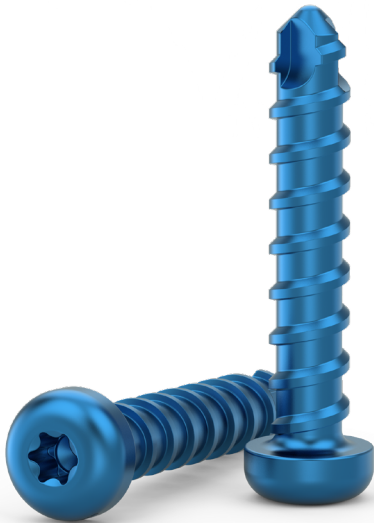


Código Code Código	Comprimento Length Largo
<b>933.350</b>	18 mm
<b>933.351</b>	20 mm
<b>933.352</b>	22 mm
<b>933.353</b>	24 mm
<b>933.354</b>	26 mm
<b>933.355</b>	28 mm
<b>933.356</b>	30 mm
<b>933.357</b>	32 mm
<b>933.358</b>	34 mm
<b>933.359</b>	36 mm
<b>933.360</b>	38 mm
<b>933.361</b>	40 mm
<b>933.362</b>	42 mm
<b>933.363</b>	44 mm
<b>933.364</b>	46 mm
<b>933.365</b>	48 mm

Código Code Código	Comprimento Length Largo
<b>933.366</b>	50 mm
<b>933.367</b>	52 mm
<b>933.368</b>	54 mm
<b>933.369</b>	56 mm
<b>933.370</b>	58 mm
<b>933.371</b>	60 mm
<b>933.372</b>	62 mm
<b>933.373</b>	64 mm
<b>933.374</b>	66 mm
<b>933.375</b>	68 mm
<b>933.376</b>	70 mm
<b>933.377</b>	72 mm
<b>933.378</b>	74 mm
<b>933.379</b>	76 mm
<b>933.380</b>	78 mm
<b>933.381</b>	80 mm

Somente para haste Ø8 mm, uso distal.  
Ø8 mm nail only, distal hole.  
Únicamente para clavo Ø8 mm, uso distal.

PARAFUSO STAR HEAD CANDELABRO Ø5.0 mm  
 Ø5.0 mm CANDELABRUM STAR HEAD SCREW  
 TORNILLO STAR HEAD CANDELABRO Ø5.0 mm



Código Code Código	Comprimento Length Largo
<b>932.041</b>	26 mm
<b>932.042</b>	28 mm
<b>932.043</b>	30 mm
<b>932.044</b>	32 mm
<b>932.045</b>	34 mm
<b>932.046</b>	36 mm
<b>932.047</b>	38 mm
<b>932.048</b>	40 mm
<b>932.049</b>	42 mm
<b>932.050</b>	44 mm
<b>932.051</b>	46 mm
<b>932.052</b>	48 mm
<b>932.053</b>	50 mm
<b>932.054</b>	52 mm

Código Code Código	Comprimento Length Largo
<b>932.055</b>	54 mm
<b>932.056</b>	56 mm
<b>932.057</b>	58 mm
<b>932.058</b>	60 mm
<b>932.059</b>	62 mm
<b>932.060</b>	64 mm
<b>932.061</b>	66 mm
<b>932.062</b>	68 mm
<b>932.063</b>	70 mm
<b>932.064</b>	72 mm
<b>932.065</b>	74 mm
<b>932.066</b>	76 mm
<b>932.067</b>	78 mm

Código Code Código	Comprimento Length Largo
<b>932.068</b>	80 mm
<b>932.069</b>	85 mm
<b>932.070</b>	90 mm
<b>932.071</b>	95 mm
<b>932.072</b>	100 mm
<b>932.073</b>	105 mm
<b>932.074</b>	110 mm
<b>932.075</b>	115 mm
<b>932.076</b>	120 mm
<b>932.077</b>	125 mm
<b>932.078</b>	130 mm
<b>932.079</b>	135 mm
<b>932.080</b>	140 mm

END CAP Ø12 mm  
 Ø12 mm END CAP  
 END CAP Ø12 mm



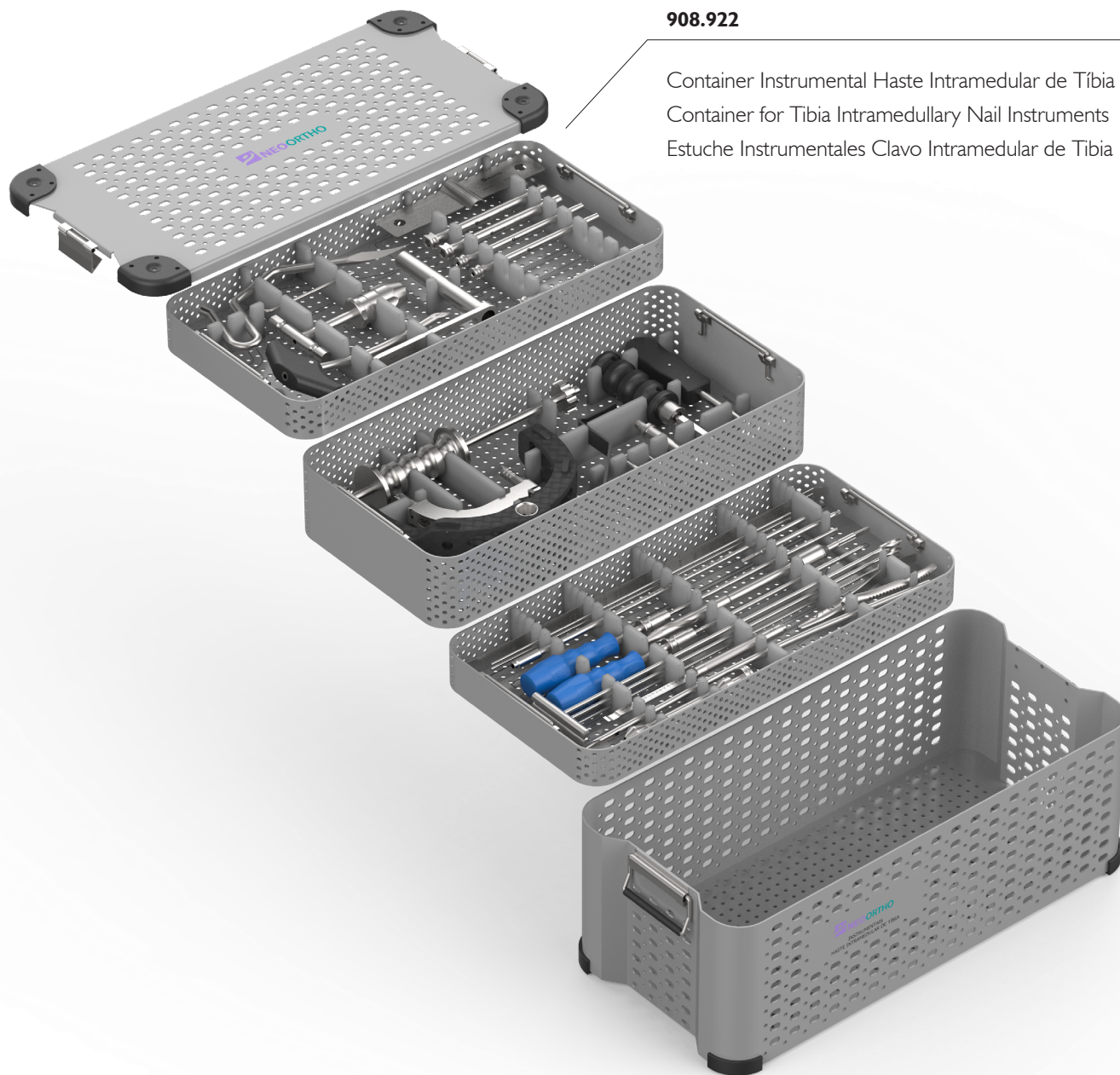
Código Code Código	Comprimento Length Largo
<b>933.500</b>	+0 mm (Ø8 mm)
<b>932.200</b>	+5 mm
<b>932.201</b>	+10 mm
<b>932.202</b>	+15 mm



CONTAINER  
CONTAINER  
ESTUCHE

**908.922**

Container Instrumental Haste Intramedular de Tíbia  
Container for Tibia Intramedullary Nail Instruments  
Estuche Instrumentales Clavo Intramedular de Tibia



**908.965**

Conjunto do Container com Instrumental  
Container with Instruments Set  
Conjunto del Estuche con Instrumentales

**930.131**

Cabo de Inserção p/ Haste de Tíbia  
Tibia Nail Insertion Handle  
Mango de Inserción para Clavo de Tíbia



**930.100**

Braço do Guia de Tíbia  
Tibia Guide Arm  
Brazo do Guia de Tíbia

RADIOTRASPARENTE (FIBRA DE CARBONO)  
RADIOLUCENT (CARBON FIBER)  
RADIOTRASPARENTE (FIBRA DE CARBONO)



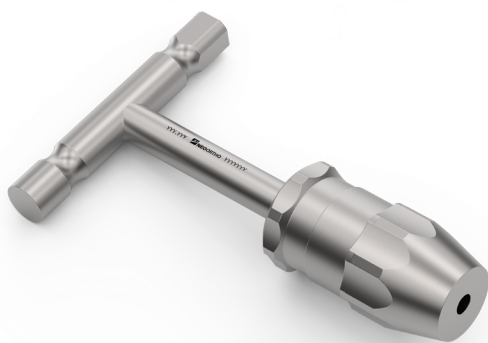
INSTRUMENTAL  
INSTRUMENTS  
INSTRUMENTALES



Descrição Description Descripción	Código Code Código	Profundidade Depth Profundidad
Medidor de Profundidade 4.5-6.5 mm		
Depth Measurer 4.5-6.5 mm	<b>908.081</b>	0 - 90 mm
Medidor de Profundidad 4.5-6.5 mm		



Descrição Description Descripción	Código Code Código	Comprimento Length Largo
Escala		
Range Length	<b>930.001</b>	480 mm
Escala		



Descrição Description Descripción	Código Code Código
Mandril Jacob	
Jacob's Mandril	<b>930.004</b>
Mandril Jacob	

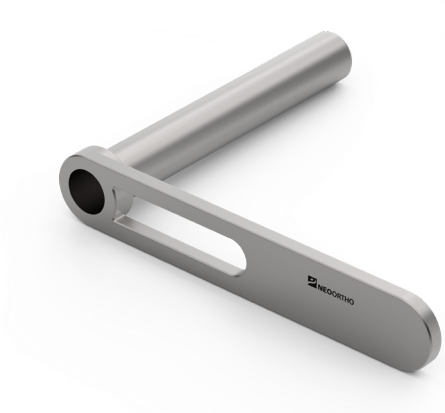


Descrição Description Descripción	Código Code Código
Perfurador	
Awl	<b>930.005</b>
Perforador	

INSTRUMENTAL  
INSTRUMENTS  
INSTRUMENTALES



Descrição Description Descripción	Código Code Código
Protetor	
Protector	<b>930.009</b>
Protector	



Descrição Description Descripción	Código Code Código
Proteção de Guia	
Guide Protection	<b>930.010</b>
Protección de Guía	



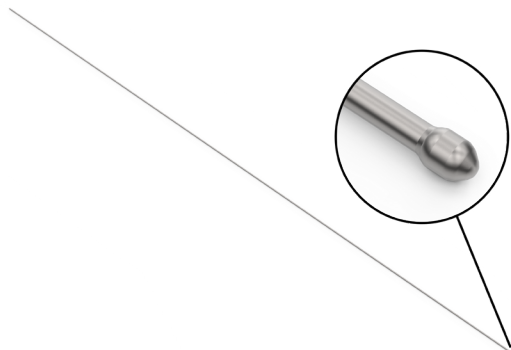
Descrição Description Descripción	Código Code Código	Diâmetro Diameter Diámetro
Guia p/ Fio		
Wire Guide	<b>930.012</b>	Ø3.2 mm
Guía p/ Hilo		



Descrição Description Descripción	Código Code Código	Diâmetro Diameter Diámetro
Fresa de Entrada		
Opening Reamer	<b>930.013</b>	Ø13.5 mm
Fresa de Entrada		



INSTRUMENTAL  
INSTRUMENTS  
INSTRUMENTALES



Descrição Description Descripción	Código Code Código	Diâmetro Diameter Diámetro	Oliva Ball Tip Punta
---	--------------------------	----------------------------------	----------------------------

Fio Guia

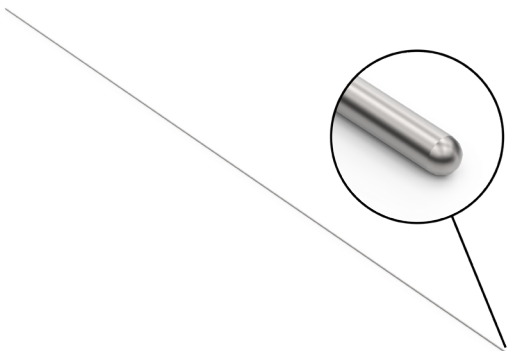
Guide Wire

**930.014**

Ø2.5 mm

Ø3.5 mm

Hilo Guía



Descrição Description Descripción	Código Code Código	Diâmetro Diameter Diámetro
---	--------------------------	----------------------------------

Fio Guia

Guide Wire

**930.016**

Ø2.5 mm

Hilo Guía



Descrição Description Descripción	Código Code Código
---	--------------------------

Pinça Extratora de Fio

Wire Extraction Forceps

**930.020**

Pinza Extractora de Hilo Guía



Descrição Description Descripción	Código Code Código	Diâmetro Diameter Diámetro
---	--------------------------	----------------------------------

Fresa de Abertura

**930.023**

Ø7 mm

Opening Reamer

**930.024**

Ø8 mm

Fresa de Abertura

**930.025**

Ø9 mm

INSTRUMENTAL  
INSTRUMENTS  
INSTRUMENTALES



Descrição Description Descripción	Código Code Código	Diâmetro Diameter Diámetro
---	--------------------------	----------------------------------

Perfurador Curvado  
Canulado

Curved Cannulated  
Awl

**930.027** Ø10 mm

Perforador Curvado  
Canulado



Descrição Description Descripción	Código Code Código
---	--------------------------

Dispositivo para Alinhamento  
Interno da Fratura

Internal Fracture Alignment  
Device

**930.071**

Aparato para Alineamiento  
Interno da Fratura



Descrição Description Descripción	Código Code Código
---	--------------------------

Martelo Escorregador

Sliding Hammer

**930.073**

Martillo Deslizante



Descrição Description Descripción	Código Code Código
---	--------------------------

Extrator de Haste  
Intramedular

Intramedullary Nail Extractor

**930.074**

Extractor de Clavo  
Intramedular



INSTRUMENTAL  
INSTRUMENTS  
INSTRUMENTALES



Descrição Description Descripción	Código Code Código	Tamanho Size Tamaño
---	--------------------------	---------------------------

Chave Hexagonal

Hexagonal Wrench

**930.083** 5.0 mm

Atornillador Hexagonal



Descrição Description Descripción	Código Code Código
---	--------------------------

Guia para Martelo

Hammer Guide

**930.084**

Guía para Martillo



Descrição Description Descripción	Código Code Código	Ø x Comprimento x Comprimento Hélice Ø x Length x Drill Bit Length Ø x Largo x Largo Hélice
---	--------------------------	---

Broca

Drill

**930.085** Ø4.0 x 300 x 72 mm

Broca



Descrição Description Descripción	Código Code Código
---	--------------------------

Cânula para Parafuso

Screw Cannula

**930.086**

Cánula para Tornillo

INSTRUMENTAL  
INSTRUMENTS  
INSTRUMENTALES



Descrição Description Descripción	Código Code Código
---	--------------------------

Trocar

Trocar

**930.088**

Trocar



Descrição Description Descripción	Código Code Código	Profundidade Depth Profundidad
---	--------------------------	--------------------------------------

Medidor de Parafusos

Screw Measurer

**930.089** 0 - 100 mm

Medidor de Tornillos



Descrição Description Descripción	Código Code Código	Diâmetro Diameter Diámetro
---	--------------------------	----------------------------------

Guia de Broca

Drill Guide

**930.091** Ø4.0 mm

Guía de Broca



Descrição Description Descripción	Código Code Código	Ø x Comprimento x Comprimento Hélice Ø x Length x Drill Bit Length Ø x Largo x Largo Hélice
---	--------------------------	---

Broca

Drill

**930.106** Ø2.5 x 300 x 72 mm

Broca

INSTRUMENTAL  
INSTRUMENTS  
INSTRUMENTALES



Descrição Description Descripción	Código Code Código	Ø x Comprimento Ø x Length Ø x Largo
---	--------------------------	--

Guia de Broca

Drill Guide

**930.108** Ø2.5 mm

Guía de Broca



Descrição Description Descripción	Código Code Código
---	--------------------------

Parafuso de Inserção p/ Haste de Tíbia

Tibia Nail Insertion Screw

**930.115**

Tornillo de Inserción p/ Clavo de Tibia



Descrição Description Descripción	Código Code Código	Ø x Comprimento x Comprimento Hélice Ø x Length x Drill Bit Length Ø x Largo x Largo Hélice
---	--------------------------	---

Broca

Drill

**930.141** Ø3.0 x 130 x 14 mm

Broca



Descrição Description Descripción	Código Code Código	Ø x Comprimento x Comprimento Hélice Ø x Length x Drill Bit Length Ø x Largo x Largo Hélice
---	--------------------------	---

Broca

Drill

**930.142** Ø4.0 x 130 x 14 mm

Broca



INSTRUMENTAL  
INSTRUMENTS  
INSTRUMENTALES



Descrição Description Descripción	Código Code Código	Profundidade Depth Profundidad
---	--------------------------	--------------------------------------

Medidor de Profundidade

Depth Measurer **930.143** 20 - 50 mm

Medidor de Profundidad



Descrição Description Descripción	Código Code Código	Tamanho x Comprimento Size x Length Tamaño x Largo
---	--------------------------	--

Chave Star Head

Star Head Wrench **930.144** T15 x 245 mm

Atornillador Star Head



Descrição Description Descripción	Código Code Código
---	--------------------------

Martelo

Hammer **930.200**

Martillo



Descrição Description Descripción	Código Code Código
---	--------------------------

Parafuso de Extração de Haste

Nail Extraction Screw **930.201**

Tornillo de Extracción de Clavo

INSTRUMENTAL  
INSTRUMENTS  
INSTRUMENTALES



Descrição Description Descripción	Código Code Código
---	--------------------------

Pino Chave

Wrench Pin

**930.266**

Perno Atomillador



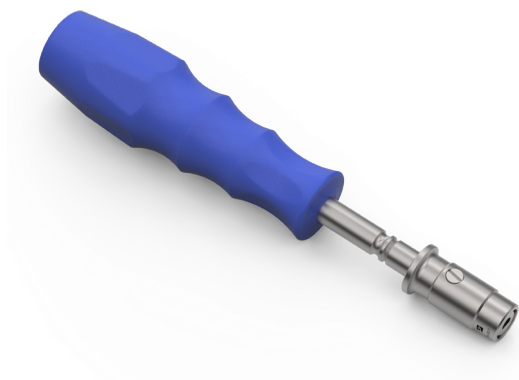
Descrição Description Descripción	Código Code Código	Ø x Comprimento Ø x Length Ø x Largo
---	--------------------------	--

Fio Guia

Guide Wire

**930.343** Ø3.2 x 450 mm

Hilo Guía



Descrição Description Descripción	Código Code Código
---	--------------------------

Punho Reto

Straight Handle

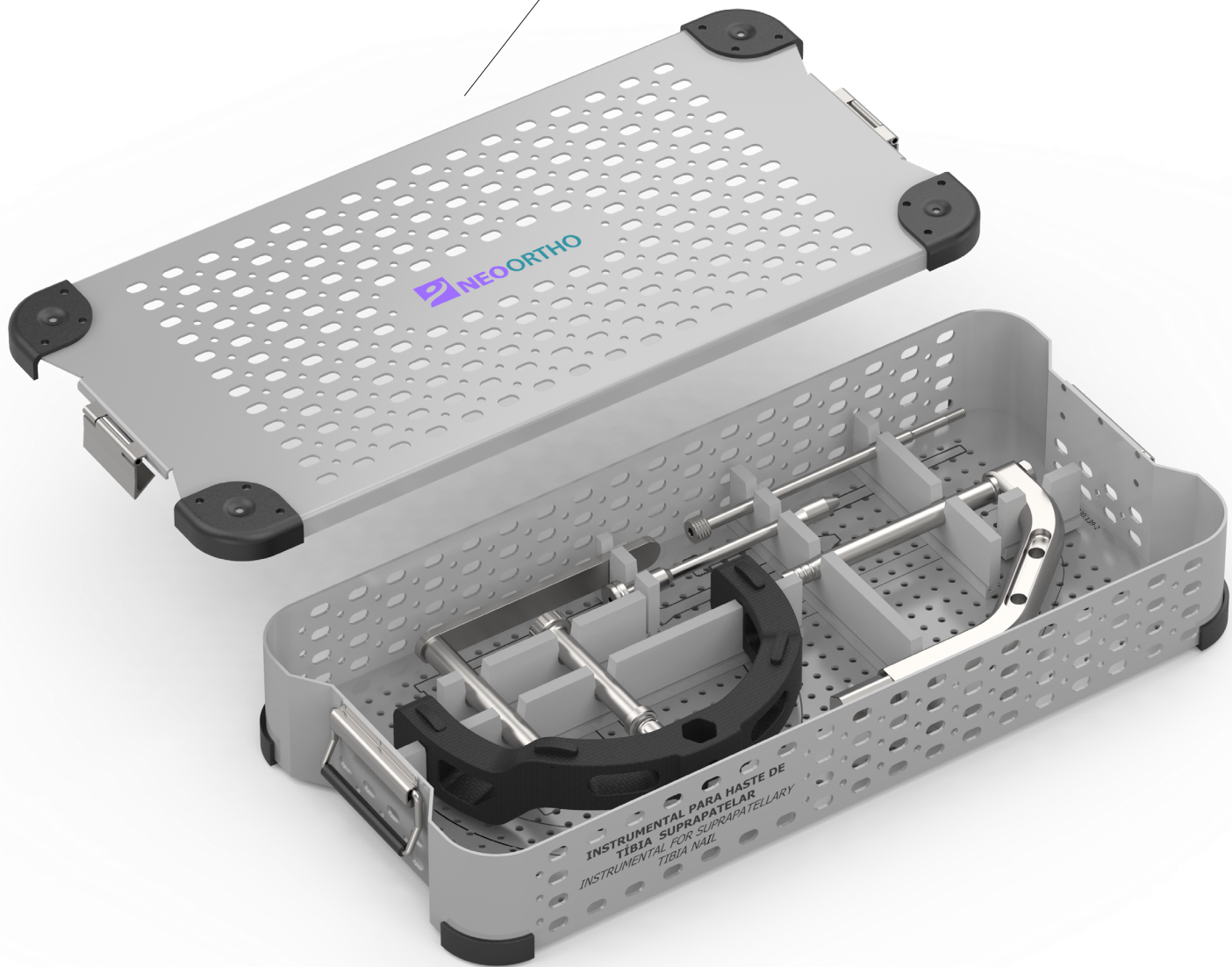
**951.817**

Mango Recto

CONTAINER  
CONTAINER  
ESTUCHE

**930.139**

Container Instrumental Guia Suprapatellar Haste Tíbia  
Container for Tibial Nail Suprapatellar Guide Instruments  
Estuche Instrumentales Guía Suprapatellar Clavo Tibia



**908.949**

Conjunto do Container com Instrumental  
Container with Instruments Set  
Conjunto del Estuche con Instrumentales

INSTRUMENTAL  
INSTRUMENTS  
INSTRUMENTALES

**930.133**

Guia Suprapatellar de Haste de Tíbia  
Tibia Nail Suprapatellar Guide  
Guía Suprapatellar para Clavo de Tibia



RADIOTRASPARENTE (FIBRA DE CARBONO)  
RADIOLUCENT (CARBON FIBER)  
RADIOTRASPARENTE (FIBRA DE CARBONO)



INSTRUMENTAL  
INSTRUMENTS  
INSTRUMENTALES



Descrição Description Descripción	Código Code Código
---	--------------------------

Pino de Impactação do Guia  
Suprapatelar

Suprapatellar Guide Impacting  
Pin **930.116**

Perno Impactante del Guía  
Suprapatelar

Descrição Description Descripción	Código Code Código
---	--------------------------

Cânula Protetora

Protection Cannula **930.117**

Cánula Protetora

Descrição Description Descripción	Código Code Código
---	--------------------------

Guia para Fio

Wire Guide **930.118**

Guía para Hilo

Descrição Description Descripción	Código Code Código
---	--------------------------

Fresa de Entrada do Guia  
Suprapatelar

Suprapatellar Guide Entry  
Reamer **930.126**

Fresa de Entrada para Guía  
Suprapatelar

INSTRUMENTAL  
INSTRUMENTS  
INSTRUMENTALES



Descrição  
Description  
Descripción

Código  
Code  
Código

Parafuso de Inserção para  
Guia Suprapatelar

Suprapatellar Guide Insertion  
Screw

**930.134**

Tornillo de Inserción para  
Guía Suprapatelar