



CATÁLOGO DE PRODUCTOS

**TRAUMATOLOGIA**

FIXADOR  
EXTERNO

PRODUCT CATALOG

**TRAUMATOLOGY**

EXTERNAL  
FIXATOR

CATÁLOGO DE PRODUCTOS

**TRAUMATOLOGÍA**

FIJADOR  
EXTERNO



É proibida a reprodução dos textos e imagens contidos nesta publicação sem a autorização por escrito dos responsáveis. Imagens meramente ilustrativas.

The reproduction of texts and images from this publication is forbidden without written authorization from its responsible. Illustrative images.

Es prohibida la reproducción de los textos e imágenes contenidos en esa publicación sin la autorización escrita de los responsables. Imágenes ilustrativas.



SUMÁRIO  
CONTENTS  
SUMARIO

TUBO A TUBO TITÂNIO TITANIUM TUBE-TUBE TUBO A TUBO TITANIO	03
TUBO A TUBO INOX STAINLESS STEEL TUBE-TUBE TUBO A TUBO ACERO INOXIDABLE	11
DINÂMICO DYNAMIC DINÂMICO	19
HÍBRIDO HYBRID HÍBRIDO	29
RECONSTRUÇÃO ADULTO ADULT RECONSTRUCTION RECONSTRUCCIÓN ADULTO	39
RECONSTRUÇÃO PEDIÁTRICO PEDIATRIC RECONSTRUCTION RECONSTRUCCIÓN PEDIÁTRICO	49
PÉLVICO E PERTROCANTÉRICO PÉLVIC AND PERTROCHANTERIC PÉLVICO Y PERTROCANTÉRICO	57
COTOVELO ELBOW CODO	63
PUNHO WRIST MUÑECA	69
MINI MINI MINI	77
ILIZAROV ILIZAROV ILIZAROV	85
PUNHO RÁDIO TRANSPARENTE RADIO-LUCENT WRIST MUÑECA RADIO TRANSPARENTE	97
DIAFISÁRIO RÁDIO TRANSPARENTE RADIO-LUCENT DIAPHYSEAL DIAFISARIO RADIO TRANSPARENTE	101
TORNOZELO RÁDIO TRANSPARENTE RADIO-LUCENT ANKLE TOBILLO RADIO TRANSPARENTE	105
PINOS PINS PERNOS	109
FIOS GUIAS GUIDE WIRES HILOS GUÍAS	157
TEMPLATES TEMPLATES TEMPLATES	159

A NEOORTHO é uma empresa brasileira fabricante de implantes ortopédicos. Com um portfólio composto por mais de 16.000 itens em crescente expansão, tem excelente aceitação no mercado. Atualmente comercializa cinco linhas específicas de produtos, com incremento constante de novos itens.

A empresa investe constantemente na capacitação de mão de obra especializada e em equipamentos e máquinas de usinagem de última geração. Unidos à uma ampla rede de distribuição, a NEOORTHO atende com excelência e agilidade o mercado nacional e internacional.

Mais que implantes, a NEOORTHO apresenta ao mercado soluções que facilitam as práticas médicas e dão maior segurança e bem estar aos pacientes.

NEOORTHO is a manufacturer of orthopedic implants based in Brazil. Our portfolio of over 16,000 items is constantly expanding and growing in market share. We currently feature five specific product lines, with a steady flow of new items to come.

We invest constantly in specialized training, new equipment, and cutting-edge machines. With an extensive distribution network, NEOORTHO serves the national and international market with excellence and agility.

More than implants, NEOORTHO presents solutions that facilitate medical practices and provide greater safety and well-being for patients.

NEOORTHO es una empresa brasileña fabricante de implantes ortopédicos. Con un portafolio de más de 16.000 artículos en expansión ascendente, tiene una excelente aceptación en el mercado. Actualmente comercializa cinco líneas de productos específicos, con aumento constante de nuevos artículos.

La empresa invierte constantemente en la capacitación laboral especializada, de equipos y máquinas de última generación. Unidos a una amplia red de distribución, NEOORTHO cumple con la excelencia y la agilidad del mercado nacional e internacional.

Más que implantes, la NEOORTHO presenta soluciones para el mercado que facilitan las prácticas médicas y proporcionan mayor seguridad y bienestar de pacientes.



QUALIDADE ASSEGURADA

A Neoortho construiu um Sistema de Gestão da Qualidade de forma a atender aos padrões nacionais e internacionais de excelência na produção de produtos médicos com alto grau de segurança e qualidade.

O Sistema de Gestão da Qualidade, bem como os produtos na Neoortho são certificados e, portanto, passam por auditorias de certificação.

GUARANTEED QUALITY

Neoortho's Quality Management System meets national and international standards of excellence for the production of medical products with a high degree of safety and quality.

Our Quality Management System and products are certified and audited for consistency.

CALIDAD GARANTIZADA

Neoortho construyó un Sistema de Gestión de la Calidad a fin de cumplir con las normas nacionales e internacionales de excelencia en la producción de productos médicos con un alto grado de seguridad y calidad.

El Sistema de Gestión de Calidad, así como los productos de Neoortho están certificados, y por lo tanto, se someten a auditorías de certificación.



Consulte quais as certificações de cada sistema.

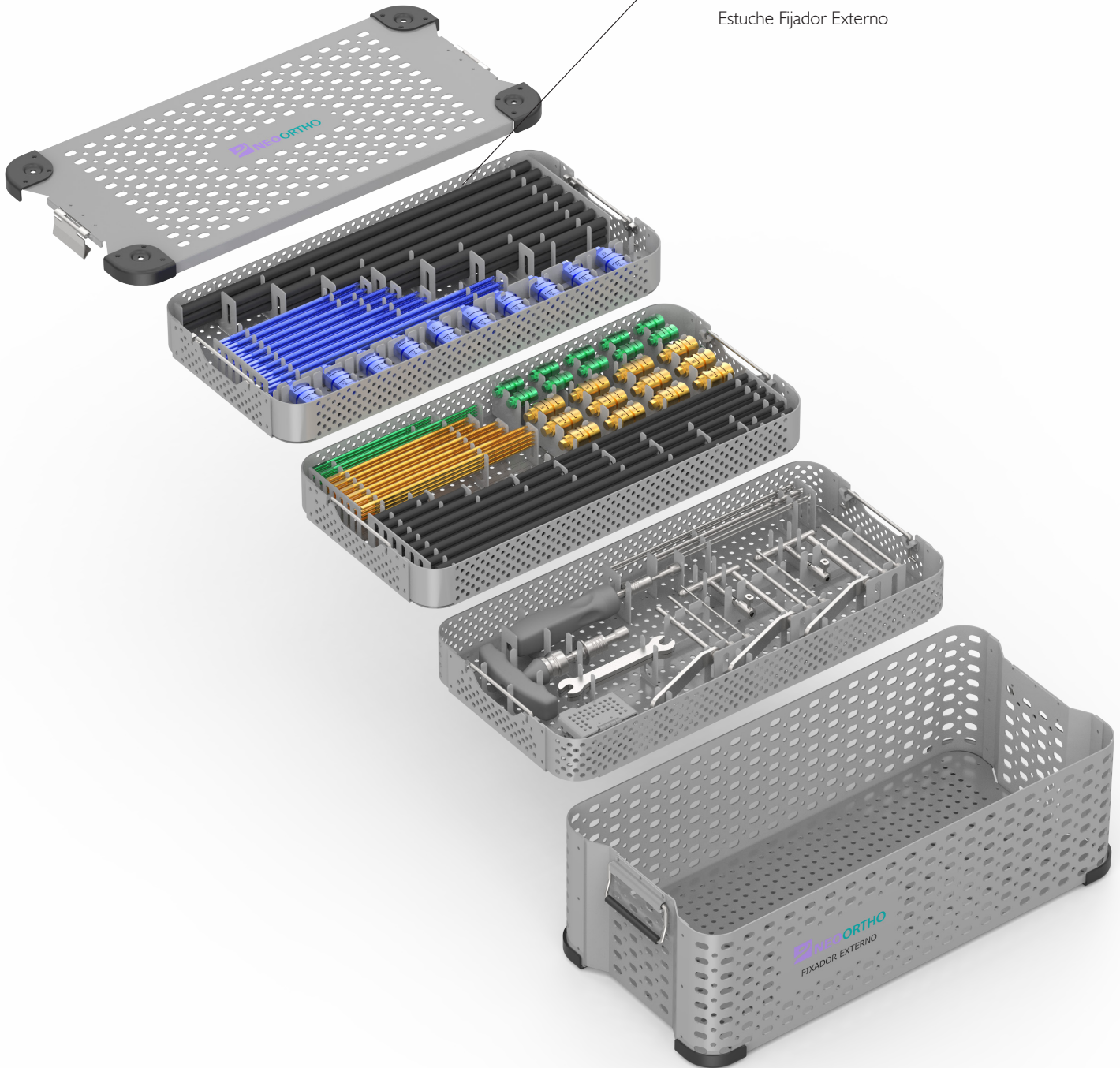
Refer to the certifications for each system.

Consulte as certificaciones de cada sistema.

TUBO A TUBO TITÂNIO  
TITANIUM TUBE-TUBE  
TUBO A TUBO TITANIO

---

CONTAINER  
CONTAINER  
ESTUCHES



**913.080**

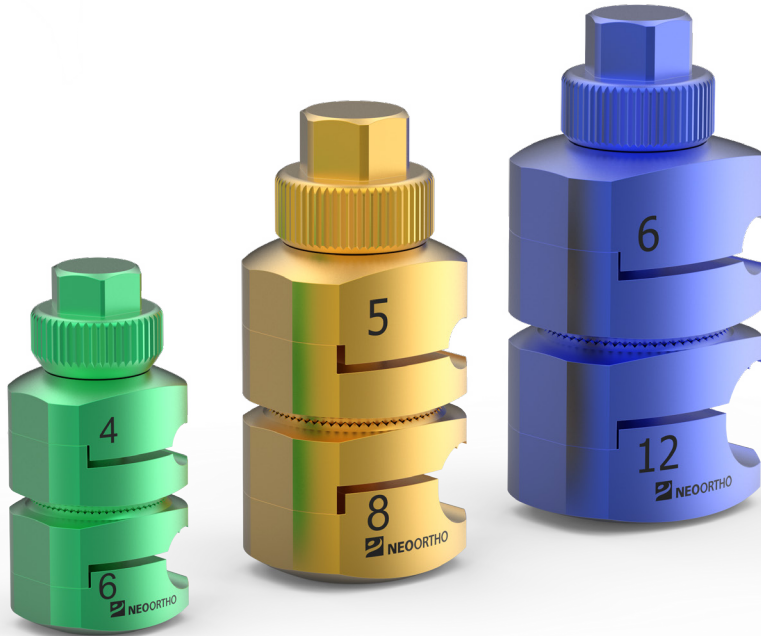
Container Fixador Externo  
External Fixator Container  
Estuche Fijador Externo



**913.960**

Conjunto do Container do Fixador Externo  
External Fixator Container Set  
Conjunto del Estuche Fijador Externo

CONECTOR BARRA - PINO  
BAR - PIN CLAMP  
CONECTOR BARRA - PERNO



Código Code Código	Descrição Description Descripción
--------------------------	---

**913.535** Ø4 x Ø6 mm  
**913.536** Ø5 x Ø8 mm  
**913.537** Ø6 x Ø12 mm

CONECTOR BARRA - BARRA  
BAR - BAR CLAMP  
CONECTOR BARRA - BARRA



Código Code Código	Descrição Description Descripción
--------------------------	---

**913.531** Ø6 mm  
**913.532** Ø8 mm  
**913.533** Ø12 mm



BARRA FIBRA DE CARBONO  
 CARBON FIBER BAR  
 BARRA FIBRA DE CARBÓN



Código Code Código	Ø x Comprimento Ø x Length Ø x Largo	Código Code Código	Ø x Comprimento Ø x Length Ø x Largo
<b>913.383</b>	Ø6 x 65 mm	<b>913.437</b>	Ø8 x 350 mm
<b>913.384</b>	Ø6 x 100 mm	<b>913.438</b>	Ø8 x 400 mm
<b>913.385</b>	Ø6 x 150 mm	<b>913.480</b>	Ø12 x 100 mm
<b>913.386</b>	Ø6 x 200 mm	<b>913.481</b>	Ø12 x 150 mm
<b>913.387</b>	Ø6 x 250 mm	<b>913.482</b>	Ø12 x 200 mm
<b>913.388</b>	Ø6 x 300 mm	<b>913.483</b>	Ø12 x 250 mm
<b>913.431</b>	Ø8 x 65 mm	<b>913.484</b>	Ø12 x 300 mm
<b>913.432</b>	Ø8 x 100 mm	<b>913.485</b>	Ø12 x 350 mm
<b>913.433</b>	Ø8 x 150 mm	<b>913.486</b>	Ø12 x 400 mm
<b>913.434</b>	Ø8 x 200 mm	<b>913.487</b>	Ø12 x 450 mm
<b>913.435</b>	Ø8 x 250 mm		
<b>913.436</b>	Ø8 x 300 mm		

PROTETOR PARA PINO  
 PIN PROTECTOR  
 PROTECTOR PARA PERNO



Código Code Código	Descrição Description Descripción
<b>913.090</b>	Ø4 mm
<b>913.091</b>	Ø5 mm
<b>913.092</b>	Ø6 mm

INSTRUMENTAL  
INSTRUMENTS  
INSTRUMENTALES



Descrição Description Descripción	Código Code Código	Ø x Comprimento Ø x Length Ø x Largo
Guia de Broca Longo	<b>913.031</b>	Ø3.0 x 105 mm
Long Drill Guide	<b>913.032</b>	Ø3.6 x 105 mm
Guía de Broca Largo	<b>913.033</b>	Ø4.1 x 105 mm



Descrição Description Descripción	Código Code Código	Ø x Comprimento Ø x Length Ø x Largo
Cânula para Pino Longa	<b>913.034</b>	Ø4.0 x 100 mm
Pin Long Cannula	<b>913.035</b>	Ø5.0 x 100 mm
Cánula para Perno Longa	<b>913.036</b>	Ø6.0 x 100 mm

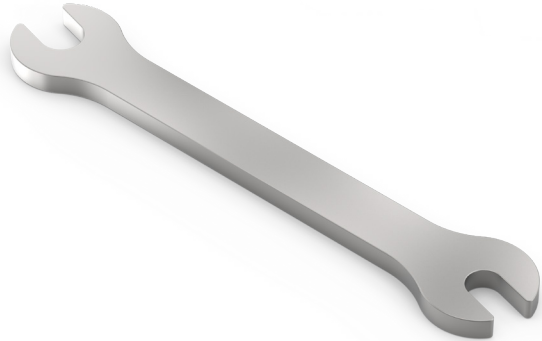


Descrição Description Descripción	Código Code Código	Ø x Comprimento Ø x Length Ø x Largo
Trocar Longo	<b>913.044</b>	Ø3.0 x 114 mm
Long Trocar	<b>913.046</b>	Ø3.6 x 115 mm
Trocar Largo	<b>913.048</b>	Ø4.0 x 116 mm



Descrição Description Descripción	Código Code Código	Ø x Comprimento Ø x Length Ø x Largo
Broca	<b>908.013</b>	Ø4.5 x 195 mm
Drill	<b>913.052</b>	Ø2.5 x 170 mm
Broca	<b>913.056</b>	Ø3.6 x 240 mm

INSTRUMENTAL  
INSTRUMENTS  
INSTRUMENTALES



Descrição  
Description  
Descripción

Código  
Code  
Código

Chave Combinada 8 / 11 mm

8 / 11 mm Wrench

**913.077**

Llave Inglesa 8 / 11 mm



Descrição  
Description  
Descripción

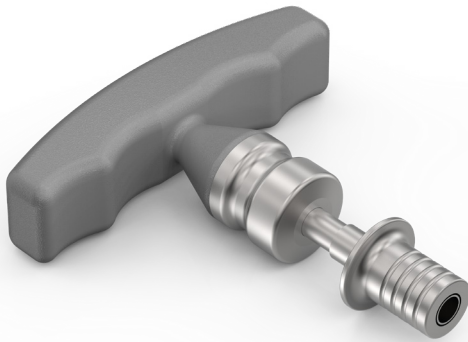
Código  
Code  
Código

Torquímetro 5.0 Nm

Torque Wrench 5.0 Nm

**913.078**

Torquímetro 5.0 Nm



Descrição  
Description  
Descripción

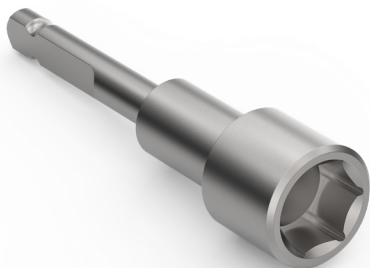
Código  
Code  
Código

Torquímetro 10.0 Nm

Torque Wrench 10.0 Nm

**913.079**

Torquímetro 10.0 Nm



Descrição  
Description  
Descripción

Código  
Code  
Código

Tamanho  
Size  
Tamaño

Soquete Fixador Externo

External Fixator Socket

**914.106**  
**914.107**

8 mm  
10 mm

Enchufe Fijador Externo

INSTRUMENTAL  
 INSTRUMENTS  
 INSTRUMENTALES



Descrição Description Descripción	Código Code Código	Diâmetro Diameter Diámetro
---	--------------------------	----------------------------------

Chave T para Pinos

Pin T Wrench **914.913** Ø6 mm

Atornillador T para Perno



Descrição Description Descripción	Código Code Código
---	--------------------------

Chave T

T Wrench **952.005**

Atornillador T





TUBO A TUBO INOX  
STAINLESS STEEL TUBE-TUBE  
TUBO A TUBO ACERO INOXIDABLE

---

CONTAINER  
CONTAINER  
ESTUCHES

**908.937**

Container Fixador Externo  
External Fixator Container  
Estuche Fijador Externo



**913.959**

Conjunto do Container do Fixador Externo  
External Fixator Container Set  
Conjunto del Estuche Fijador Externo

CONTAINER  
CONTAINER  
ESTUCHES

**908.939**

Container Fixador Externo 2  
External Fixator Container 2  
Estuche Fijador Externo 2



**913.963**

Conjunto do Container do Fixador Externo Complemento  
Complementary External Fixator Container Set  
Conjunto del Estuche Fijador Externo Complemento

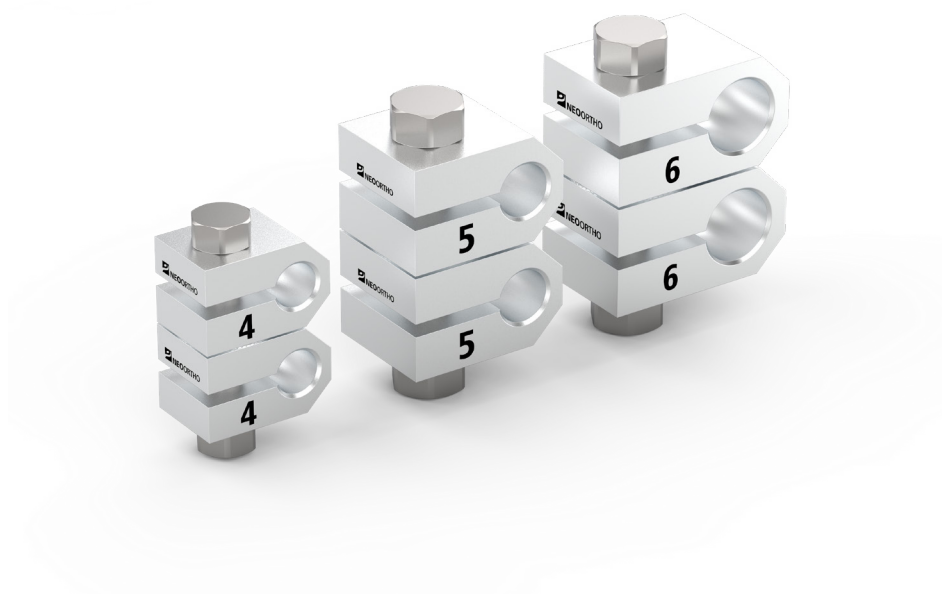
CONECTOR BARRA - PINO  
 BAR - PIN CLAMP  
 CONECTOR BARRA - PERNO



Código Code Código	Descrição Description Descripción
--------------------------	---

**913.753** Pequeno | Small | Pequeño  
**913.755** Médio | Medium | Medio  
**913.757** Grande | Large | Largo

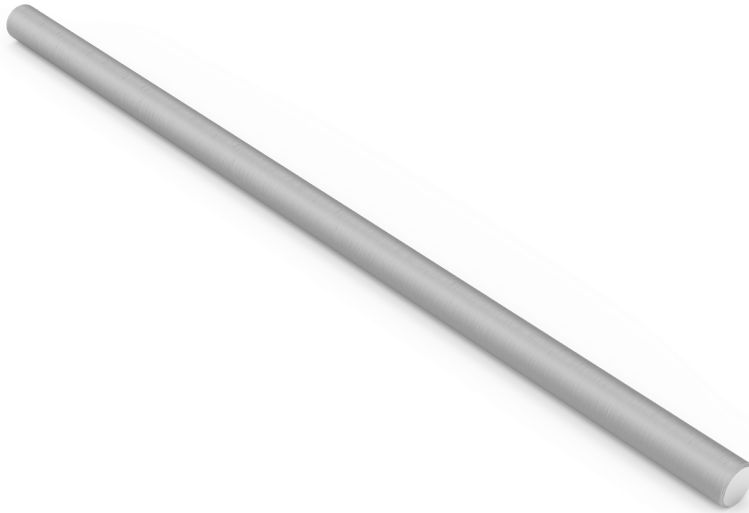
CONECTOR BARRA - BARRA  
 BAR - BAR CLAMP  
 CONECTOR BARRA - BARRA



Código Code Código	Descrição Description Descripción
--------------------------	---

**913.754** Pequeno | Small | Pequeño  
**913.756** Médio | Medium | Medio  
**913.758** Grande | Large | Largo

BARRA DE ALUMÍNIO  
 ALUMINUM BAR  
 BARRA ALUMINIO



Código Code Código	Ø x Comprimento Ø x Length Ø x Largo	Código Code Código	Ø x Comprimento Ø x Length Ø x Largo
<b>913.351</b>	Ø6 x 65 mm	<b>913.404</b>	Ø8 x 300 mm
<b>913.352</b>	Ø6 x 100 mm	<b>913.405</b>	Ø8 x 350 mm
<b>913.353</b>	Ø6 x 150 mm	<b>913.406</b>	Ø8 x 400 mm
<b>913.354</b>	Ø6 x 200 mm	<b>913.448</b>	Ø12 x 100 mm
<b>913.355</b>	Ø6 x 250 mm	<b>913.449</b>	Ø12 x 150 mm
<b>913.356</b>	Ø6 x 300 mm	<b>913.450</b>	Ø12 x 200 mm
<b>913.399</b>	Ø8 x 65 mm	<b>913.451</b>	Ø12 x 250 mm
<b>913.400</b>	Ø8 x 100 mm	<b>913.452</b>	Ø12 x 300 mm
<b>913.401</b>	Ø8 x 150 mm	<b>913.453</b>	Ø12 x 350 mm
<b>913.402</b>	Ø8 x 200 mm	<b>913.454</b>	Ø12 x 400 mm
<b>913.403</b>	Ø8 x 250 mm	<b>913.455</b>	Ø12 x 450 mm

PROTETOR PARA PINO  
 PIN PROTECTOR  
 PROTECTOR PARA PERNO



Código Code Código	Descrição Description Descripción
<b>913.090</b>	Ø4 mm
<b>913.091</b>	Ø5 mm
<b>913.092</b>	Ø6 mm



INSTRUMENTAL  
INSTRUMENTS  
INSTRUMENTALES

Descrição Description Descripción	Código Code Código	Ø x Comprimento Ø x Length Ø x Largo
---	--------------------------	--

Guia de Broca Longo

**913.031** Ø3.0 x 105 mm

Long Drill Guide

**913.032** Ø3.6 x 105 mm

**913.033** Ø4.1 x 105 mm

Guía de Broca Largo

Descrição Description Descripción	Código Code Código	Ø x Comprimento Ø x Length Ø x Largo
---	--------------------------	--

Cânula para Pino Longa

**913.034** Ø4.0 x 100 mm

Pin Long Cannula

**913.035** Ø5.0 x 100 mm

**913.036** Ø6.0 x 100 mm

Cánula para Perno Larga

Descrição Description Descripción	Código Code Código	Ø x Comprimento Ø x Length Ø x Largo
---	--------------------------	--

Trocar Longo

**913.044** Ø3.0 x 114 mm

Long Trocar

**913.046** Ø3.6 x 115 mm

**913.048** Ø4.0 x 116 mm

Trocar Largo

Descrição Description Descripción	Código Code Código	Ø x Comprimento Ø x Length Ø x Largo
---	--------------------------	--

Broca

**908.013** Ø4.5 x 195 mm

Drill

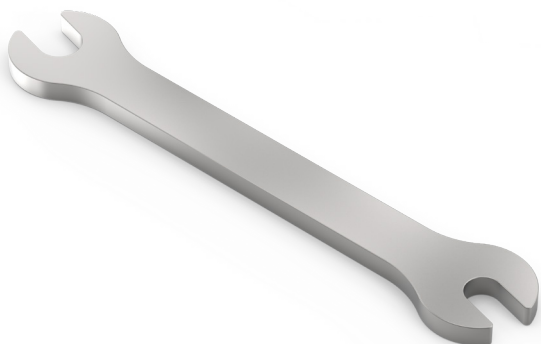
**913.052** Ø2.5 x 170 mm

**913.056** Ø3.6 x 240 mm

Broca



INSTRUMENTAL  
 INSTRUMENTS  
 INSTRUMENTALES



Descrição Description Descripción	Código Code Código
---	--------------------------

Chave Combinada 8 / 11 mm

8 / 11 mm Wrench **913.077**

Llave Inglesa 8 / 11 mm

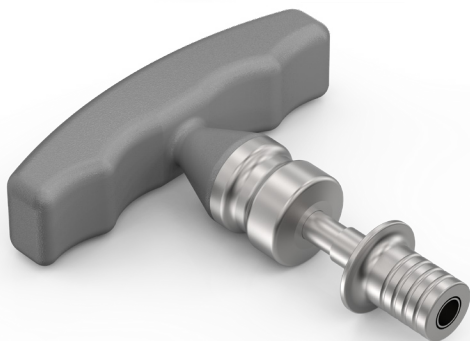


Descrição Description Descripción	Código Code Código
---	--------------------------

Torquímetro 5.0 Nm

Torque Wrench 5.0 Nm **913.078**

Torquimetro 5.0 Nm

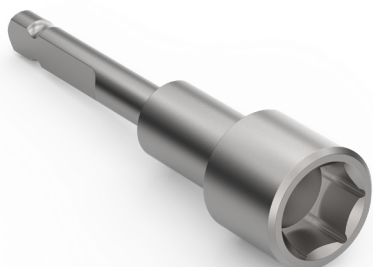


Descrição Description Descripción	Código Code Código
---	--------------------------

Torquímetro 10.0 Nm

Torque Wrench 10.0 Nm **913.079**

Torquimetro 10.0 Nm



Descrição Description Descripción	Código Code Código	Tamanho Size Tamaño
---	--------------------------	---------------------------

Soquete Fixador Externo

External Fixator Socket **914.106** 8 mm  
**914.107** 10 mm

Enchufe Fijador Externo

INSTRUMENTAL  
INSTRUMENTS  
INSTRUMENTALES



Descrição  
Description  
Descripción

Código  
Code  
Código

Diâmetro  
Diameter  
Diámetro

Chave T para Pinos

Pin T Wrench

**914.913** Ø6 mm

Atornillador T para Perno



Descrição  
Description  
Descripción

Código  
Code  
Código

Chave T

T Wrench

**952.005**

Atornillador T

DINÂMICO  
DYNAMIC  
DINÁMICO

---

CONTAINER  
CONTAINER  
ESTUCHES

**914.870**

Container Fixador Externo Dinâmico  
Dynamic External Fixator Container  
Estuche Fijador Externo Dinámico



**914.850**

Conjunto do Container do Fixador Externo Dinâmico  
Dynamic External Fixator Container Set  
Conjunto del Estuche Fijador Externo Dinámico



FIXADOR DE MICRO MOVIMENTO  
MICRO MOVEMENT FIXATOR  
FIJADOR DE MICRO MOVIMIENTO



Código Code Código	Comprimento Length Largo	Descrição Description Descripción
--------------------------	--------------------------------	---

<b>914.213</b>	310 x 390 mm	Universal
<b>914.309</b>	270 x 310 mm	Médio   Medium   Medio
<b>914.310</b>	220 x 270 mm	Curto   Short   Corto

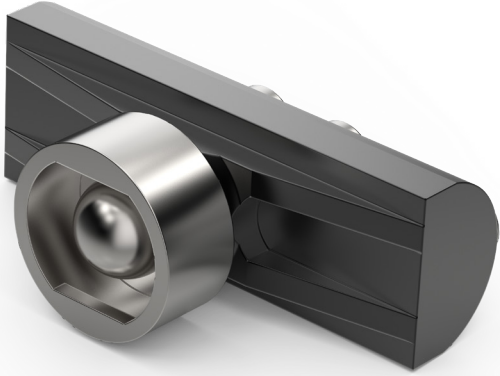
FIXADOR ANGULADO DE MICRO MOVIMENTO  
ANGLED MICRO MOVEMENT FIXATOR  
FIJADOR ANGULADO DE MICRO MOVIMIENTO



Código Code Código	Comprimento Length Largo	Descrição Description Descripción
--------------------------	--------------------------------	---

<b>914.321</b>	310 x 390 mm	Longo   Long   Largo
<b>914.322</b>	270 x 310 mm	Médio   Medium   Medio
<b>914.323</b>	250 x 270 mm	Curto   Short   Corto

CONECTOR BGT  
BGT CLAMP  
CONECTOR BGT



Código  
Code  
Código

**914.212**

CONECTOR EXTENSOR PARA COTOVELO  
ELBOW EXTENDED RANGE CLAMP  
CONECTOR EXTENSOR PARA CODO



Código  
Code  
Código

**914.237**

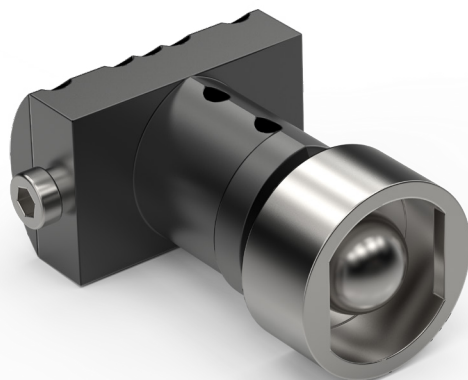
CONECTOR T  
T CLAMP  
CONECTOR T



Código  
Code  
Código

**914.330**

CONECTOR METAFISÁRIO  
METAPHYSEAL CLAMP  
CONECTOR METAFISARIO



Código  
Code  
Código

**914.332**

CONECTOR PARA TORNOZELO  
ANKLE CLAMP  
CONECTOR PARA TOBILLO



Código  
Code  
Código

**914.333**

CONECTOR DE DUPLA CONEXÃO  
DOUBLE CONNECTION CLAMP  
CONECTOR DE DOBLE CONEXIÓN



Código  
Code  
Código

**914.334**

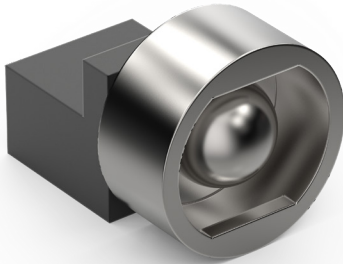
CONECTOR BARRA - BARRA 6 mm  
6 mm BAR - BAR CLAMP  
CONECTOR BARRA - BARRA 6 mm



Código  
Code  
Código

**914.370**

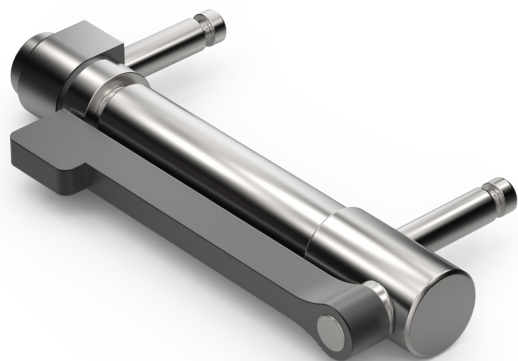
CONECTOR PARA FIXADOR HÍBRIDO  
HYBRID FIXATOR CLAMP  
CONECTOR PARA FIJADOR HÍBRIDO



Código  
Code  
Código

**914.414**

ATUADOR PARA MICRO MOVIMENTO  
MICRO MOVEMENT ACTUATOR  
ACTUADOR DE MICRO MOVIMIENTO



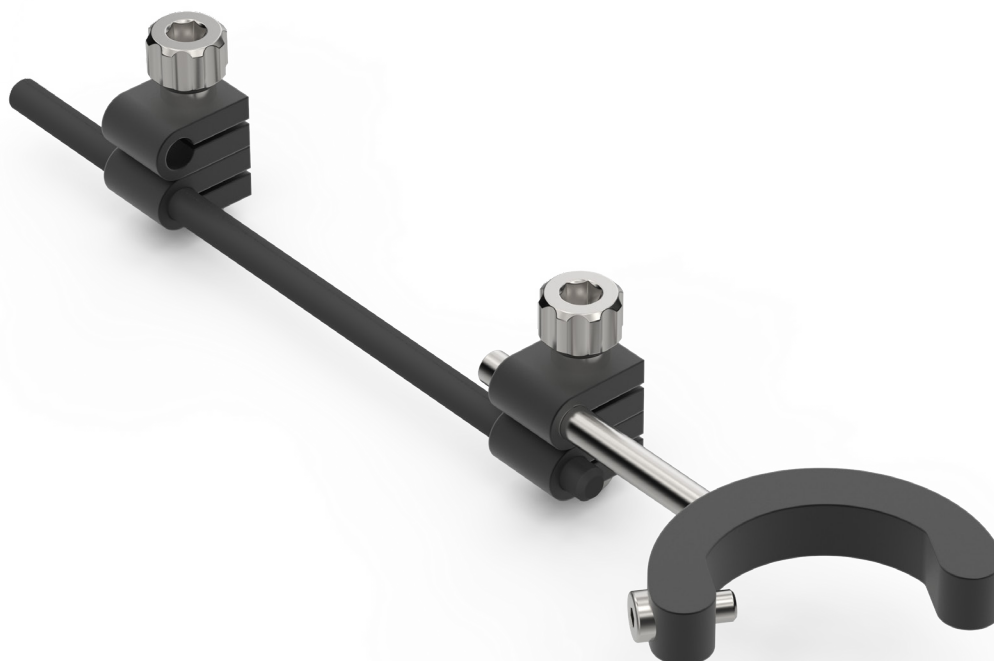
Código  
Code  
Código

Descrição  
Description  
Descripción

**914.217** Pequeno | Small | Pequeño

**914.216** Grande | Large | Grande

SUPORE PARAFUSO ADICIONAL  
ADDITIONAL SCREW BRACKET  
SOPORTE DE TORNILLO ADICIONAL



Código  
Code  
Código

**914.327**

CORPO ARTICULADO PARA QUADRIL  
HIP ARTICULATED BODY  
CUERPO ARTICULADO PARA CADERA



Código  
Code  
Código

**914.533**

CORPO ARTICULADO  
ARTICULATED BODY  
CUERPO ARTICULADO



Código  
Code  
Código

**914.534**

INSTRUMENTAL  
INSTRUMENTS  
INSTRUMENTALES



Descrição Description Descripción	Código Code Código	Ø x Comprimento Ø x Length Ø x Largo
---	--------------------------	--

Guia de Broca

Drill Guide

**914.903** Ø4.8 x 60 mm

**914.911** Ø3.2 x 60 mm

Guía de Broca



Descrição Description Descripción	Código Code Código	Tamanho Size Tamaño
---	--------------------------	---------------------------

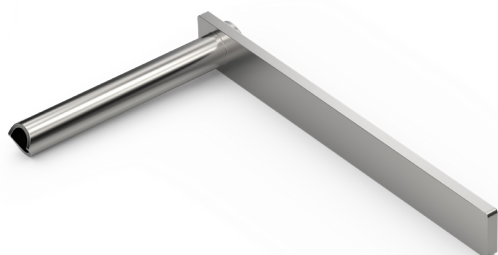
Chave Hexagonal

Hexagonal Wrench

**914.914** 3 mm

**914.904** 6 mm

Atornillador Hexagonal



Descrição Description Descripción	Código Code Código	Ø x Comprimento Ø x Length Ø x Largo
---	--------------------------	--

Guia para Pino

Pin Guide

**914.905** Ø6.0 x 60 mm

**914.907** Ø6.0 x 100 mm

Guía para Perno



Descrição Description Descripción	Código Code Código	Ø x Comprimento Ø x Length Ø x Largo
---	--------------------------	--

Broca

Drill

**914.912** Ø3.2 x 200 mm

**914.908** Ø4.8 x 280 mm

Broca

INSTRUMENTAL  
INSTRUMENTS  
INSTRUMENTALES



Descrição  
Description  
Descripción

Código  
Code  
Código

Trocar Curto Ø6 mm

Short Trocar Ø6 mm

**914.909**

Trocar Corto Ø6 mm



Descrição  
Description  
Descripción

Código  
Code  
Código

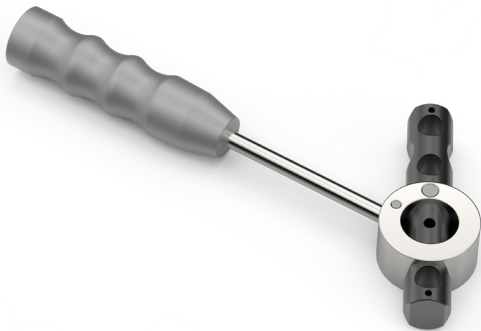
Diâmetro  
Diameter  
Diámetro

Chave T para Pinos

Pin T Wrench

**914.913** Ø6 mm

Atornillador T para Perno



Descrição  
Description  
Descripción

Código  
Code  
Código

Guia de Pino para Tornozelo

Ankle Pin Guide

**914.920**

Guía de Perno para Tobillo



Descrição  
Description  
Descripción

Código  
Code  
Código

Diâmetro  
Diameter  
Diámetro

Stop para Broca

Drill Stop

**914.967** Ø4.8 mm  
**914.968** Ø3.2 mm

Stop para Broca



HÍBRIDO  
HYBRID  
HÍBRIDO

---

CONTAINER  
CONTAINER  
ESTUCHES



**914.871**

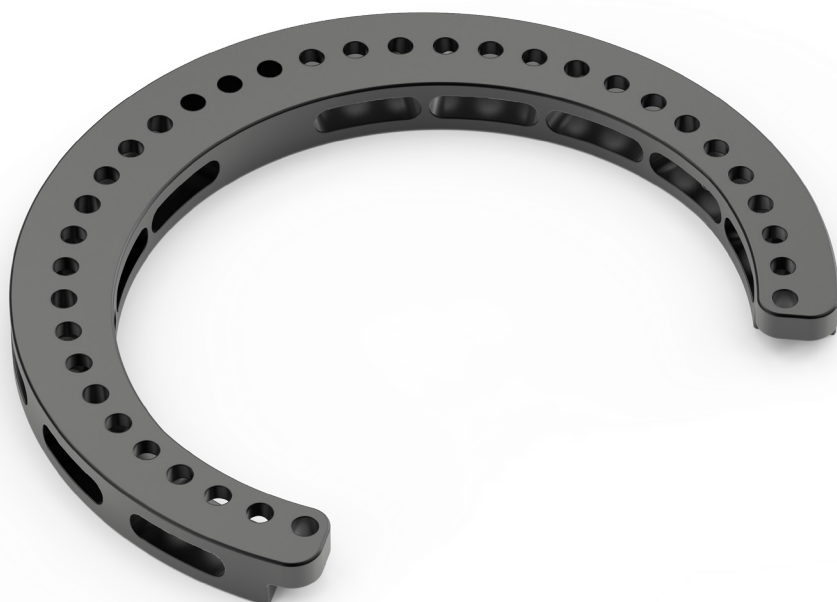
Container Fixador Externo Híbrido  
Hybrid External Fixator Container  
Estuche Fijador Externo Híbrido



**914.851**

Conjunto do Container do Fixador Externo Híbrido  
Hybrid External Fixator Container Set  
Conjunto del Estuche Fijador Externo Híbrido

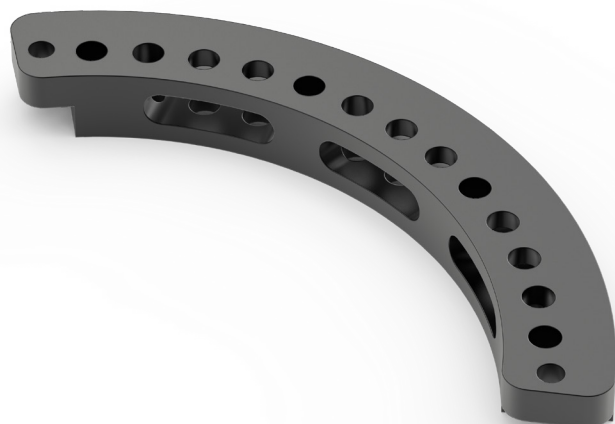
ANEL 2/3  
RING 2/3  
ANILLO 2/3



Código Code Código	Diámetro Interno Internal Diameter Diámetro Interno
--------------------------	---

<b>914.374</b>	Ø120 mm
<b>914.371</b>	Ø150 mm
<b>914.372</b>	Ø175 mm
<b>914.373</b>	Ø190 mm
<b>914.375</b>	Ø220 mm

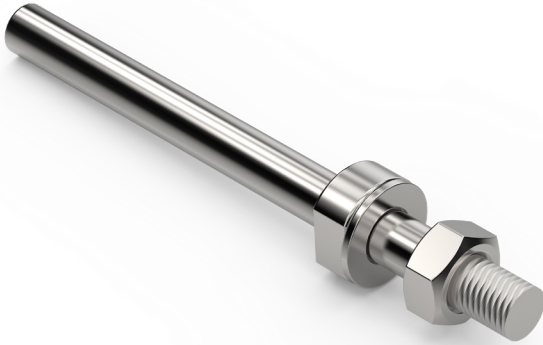
ANEL 1/3  
RING 1/3  
ANILLO 1/3



Código Code Código	Diámetro Interno Internal Diameter Diámetro Interno
--------------------------	---

<b>914.376</b>	Ø120 mm
<b>914.377</b>	Ø150 mm
<b>914.378</b>	Ø175 mm
<b>914.379</b>	Ø190 mm
<b>914.380</b>	Ø220 mm

POSTE PARA ANEL  
RING POST  
POSTE PARA ANILLO



Código	Ø x Comprimento
Code	Ø x Length
Código	Ø x Largo

- 914.383** Ø6.0 x 60 mm
- 914.539** Ø6.0 x 100 mm
- 914.540** Ø6.0 x 150 mm

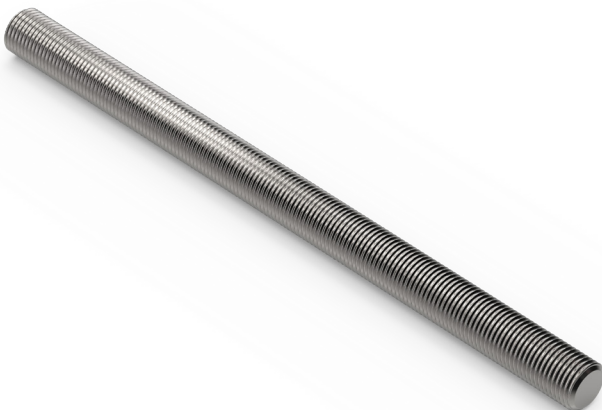
BARRA  
BAR  
BARRA



Código	Ø x Comprimento
Code	Ø x Length
Código	Ø x Largo

- 914.359** Ø6.0 x 300 mm
- 914.360** Ø6.0 x 200 mm
- 914.361** Ø6.0 x 100 mm

BARRA ROSCADA  
THREADED BAR  
BARRA ROSCADA



Código	Ø x Comprimento
Code	Ø x Length
Código	Ø x Largo

- 914.408** Ø6.0 x 60 mm
- 914.409** Ø6.0 x 110 mm
- 914.410** Ø6.0 x 400 mm

PARAFUSO PARA PINO 2.0 mm  
2.0 mm PIN BOLT  
TORNILLO PARA PINO 2.0 mm



Código  
Code  
Código

**914.402**

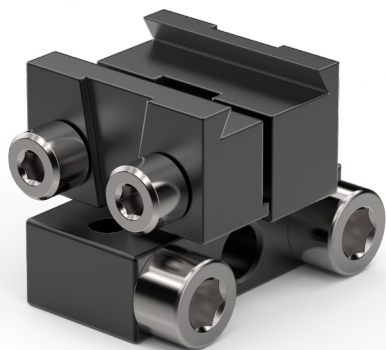
CONECTOR 2 FUROS  
2 HOLE CLAMP  
CONECTOR 2 AGUJEROS



Código  
Code  
Código

**914.382**

CONECTOR PARA FIO 3 FUROS  
3 HOLE WIRE CLAMP  
CONECTOR PARA HILO 3 AGUJEROS



Código  
Code  
Código

**914.381**

CONECTOR BARRA - BARRA 6 mm  
6 mm BAR - BAR CLAMP  
CONECTOR BARRA - BARRA 6 mm



Código  
Code  
Código

**914.370**

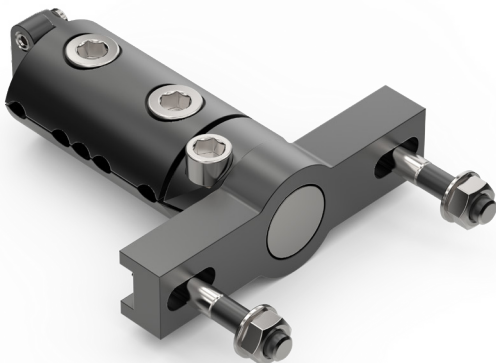
CONECTOR SIMPLES  
SIMPLE CLAMP  
CONECTOR SIMPLE



Código  
Code  
Código

**914.384**

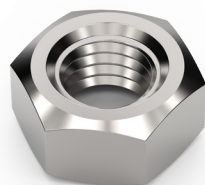
CONECTOR PARA ANEL ADULTO  
ADULT RING CLAMP  
CONECTOR PARA ANILLO ADULTO



Código  
Code  
Código

**914.385**

PORCA  
NUT  
TUERCA



Código  
Code  
Código

**914.270**

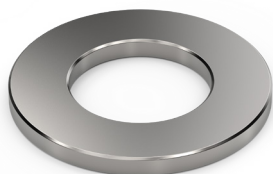
PARAFUSO 20 mm  
20 mm SCREW  
TORNILLO 20 mm



Código  
Code  
Código

**914.411**

ARRUELA  
WASHER  
ARANDELA

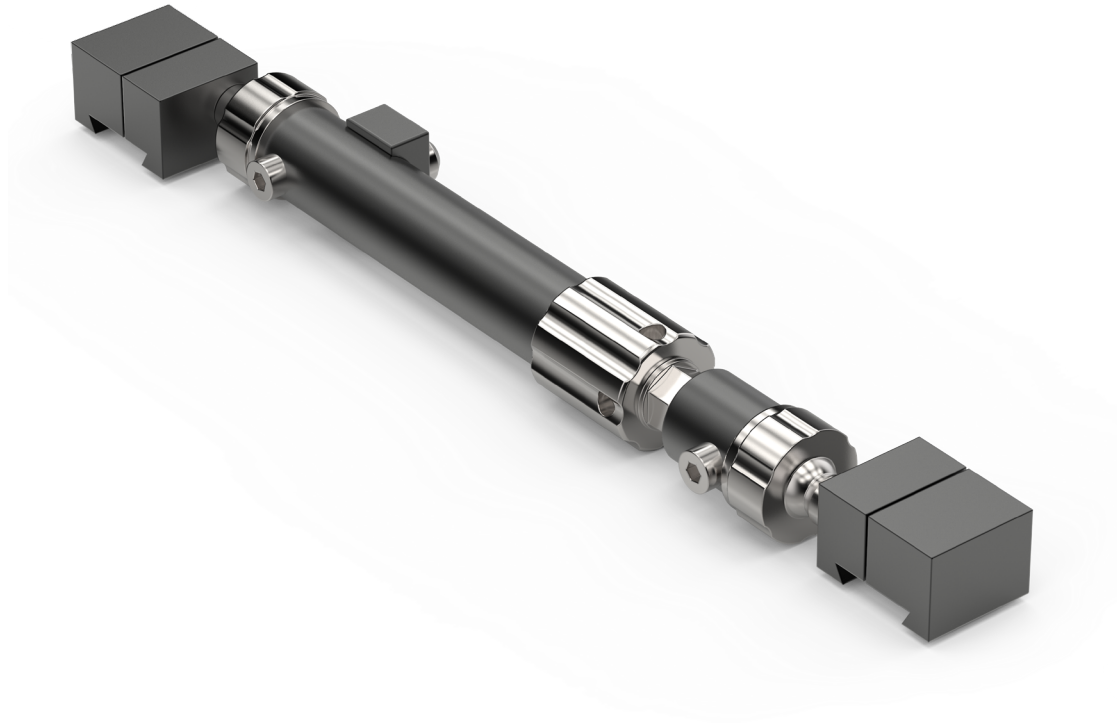


Código  
Code  
Código

**914.412**



BARRA DISTRATORA PARA ANEL  
RING DISTRACTOR BAR  
BARRA DISTRACTORA PARA ANILLO



Código  
Code  
Código

**914.413**

INSTRUMENTAL  
INSTRUMENTS  
INSTRUMENTALES



Descrição Description Descripción	Código Code Código	Ø x Comprimento Ø x Length Ø x Largo
---	--------------------------	--

Guia de Broca

Drill Guide

**914.903** Ø4.8 x 60 mm

Guía de Broca



Descrição Description Descripción	Código Code Código	Tamanho Size Tamaño
---	--------------------------	---------------------------

Chave Hexagonal

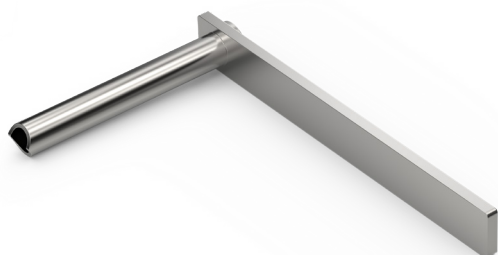
**914.914** 3 mm

Hexagonal Wrench

**914.919** 5 mm

**914.904** 6 mm

Atornillador Hexagonal



Descrição Description Descripción	Código Code Código	Ø x Comprimento Ø x Length Ø x Largo
---	--------------------------	--

Guia para Pino

Pin Guide

**914.906** Ø6.0 x 80 mm

**914.907** Ø6.0 x 100 mm

Guía para Perno



Descrição Description Descripción	Código Code Código	Diâmetro Diameter Diámetro
---	--------------------------	----------------------------------

Chave T para Pinos

T Wrench for Pin

**914.913** Ø6 mm

Atornillador T para Perno

INSTRUMENTAL  
INSTRUMENTS  
INSTRUMENTALES



Descrição  
Description  
Descripción

Código  
Code  
Código

Tensionador de Fio

Wire Tensioner

**914.921**

Tensionador de Hilo



Descrição  
Description  
Descripción

Código  
Code  
Código

Guia de Fio

Wire Guide

**914.922**

Guía para Hilo



Descrição  
Description  
Descripción

Código  
Code  
Código

Chave Combinada 10 mm

10 mm Wrench

**914.923**

Llave Inglesa 10 mm

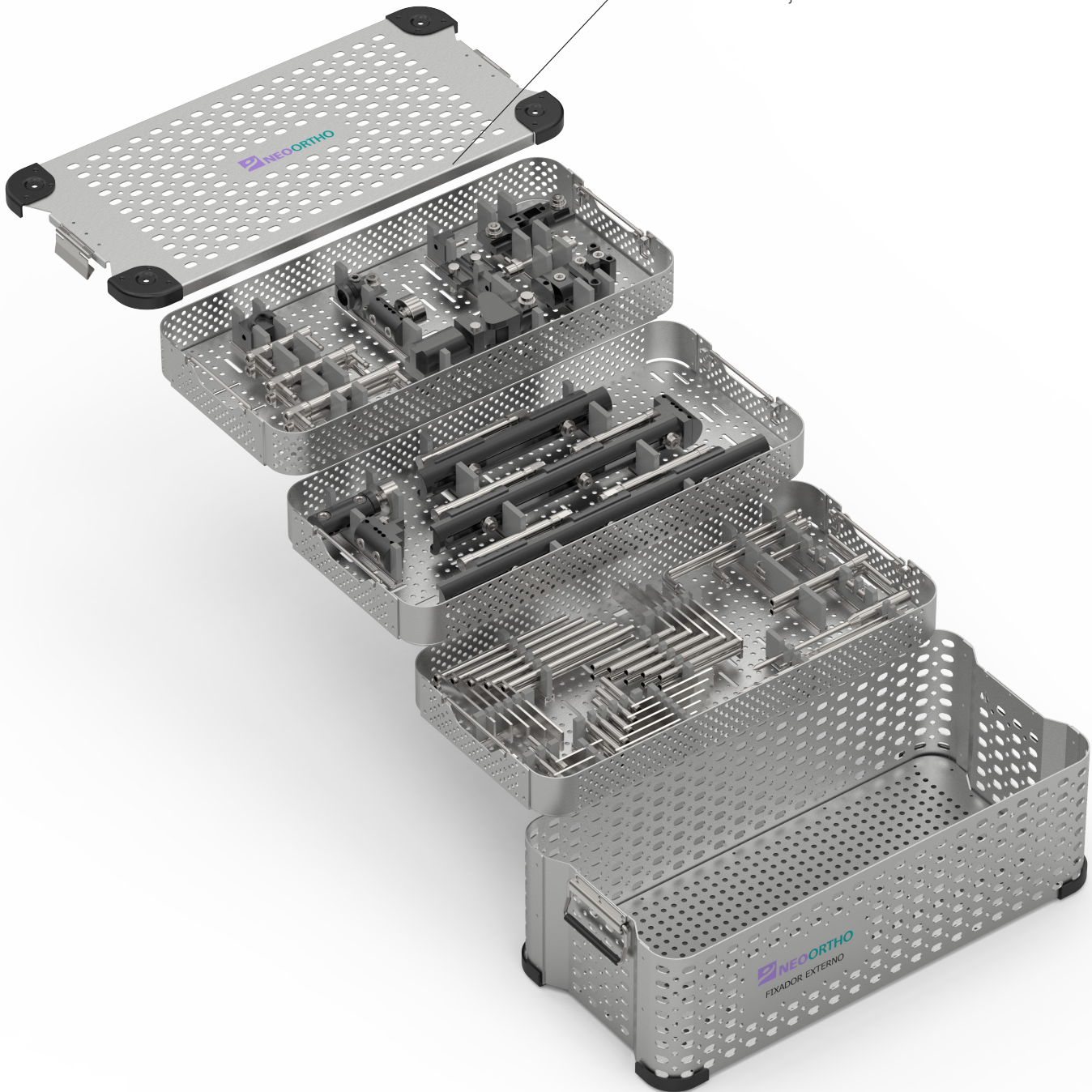
RECONSTRUÇÃO ADULTO  
ADULT RECONSTRUCTION  
RECONSTRUCCIÓN ADULTO

---

CONTAINER  
CONTAINER  
ESTUCHES

**914.872**

Container Fixador Externo de Reconstrução Adulto  
Adult Reconstruction External Fixator Container  
Estuche Fijador Externo de Reconstrucción Adulto



**914.852**

Conjunto do Container do Fixador Externo de Reconstrução Adulto  
Adult Reconstruction External Fixator Container Set  
Conjunto del Estuche Fijador Externo Reconstrucción Adulto

FIXADOR ADULTO DE RECONSTRUÇÃO  
RECONSTRUCTION ADULT FIXATOR  
FIJADOR RECONSTRUCCIÓN ADULTO



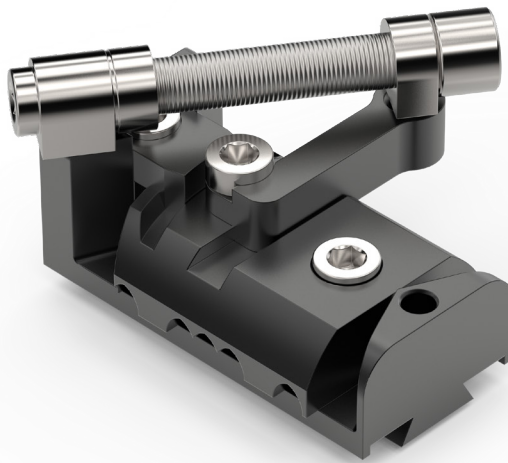
Código Code Código	Comprimento Length Largo
--------------------------	--------------------------------

**914.228** 400 mm

**914.229** 200 mm

**914.230** 300 mm

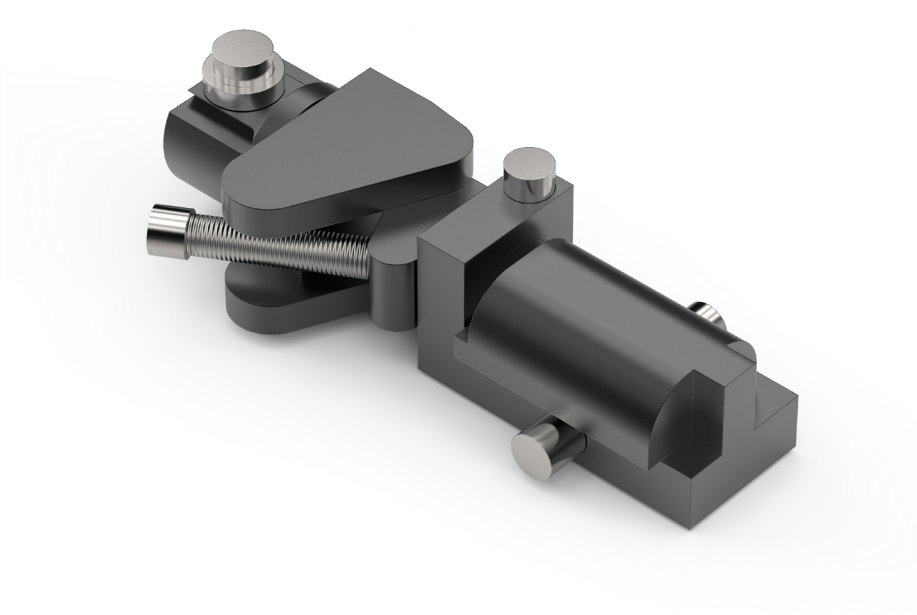
FIXADOR MICROMÉTRICO GIRATÓRIO  
MICRO-METRIC SWIVELING CLAMP  
FIJADOR MICRÓMETRO ROTATIVO



Código Code Código
--------------------------

**914.234**

CONECTOR MULTIPLANAR PARA RECONSTRUÇÃO  
 RECONSTRUCTION MULTIPLANAR CLAMP  
 CONECTOR MULTIPLANAR PARA RECONSTRUCCIÓN



Código  
 Code  
 Código

**914.235**

DISTRATOR  
 DISTRACTOR  
 DISTRACTOR

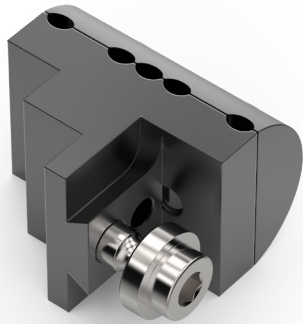


Código Code Código	Comprimento Length Largo	Descrição Description Descripción
--------------------------	--------------------------------	---

<b>914.336</b>	8 cm	Longo   Long   Largo
<b>914.337</b>	4 cm	Médio   Medium   Medio
<b>914.338</b>	2 cm	Curto   Short   Corto



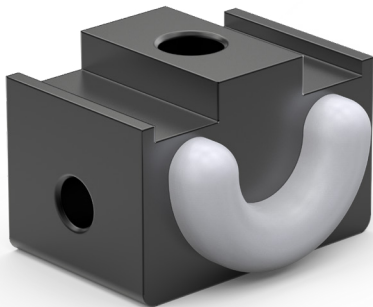
CONECTOR PARA RECONSTRUÇÃO  
RECONSTRUCTION CLAMP  
CONECTOR PARA RECONSTRUCCIÓN



Código  
Code  
Código

**914.227**

CONECTOR DINAMIZADOR  
DYNA RING  
CONECTOR DINAMIZADOR



Código  
Code  
Código

**914.231**

CONECTOR PARA ENGATE ESFÉRICO  
BALL-JOINT COUPLING  
CONECTOR PARA ACOPLAMIENTO ESFÉRICO



Código  
Code  
Código

**914.342**

CONECTOR PARA RECONSTRUÇÃO DOBRÁVEL  
FOLDING RECONSTRUCTION CLAMP  
CONECTOR PARA RECONSTRUCCIÓN PLEGABLE



Código  
Code  
Código

**914.232**

CONECTOR EXTENSOR ANGULADO  
ANGLED CLAMP  
CONECTOR EXTENSOR ANGULADO



Código  
Code  
Código

**914.220**

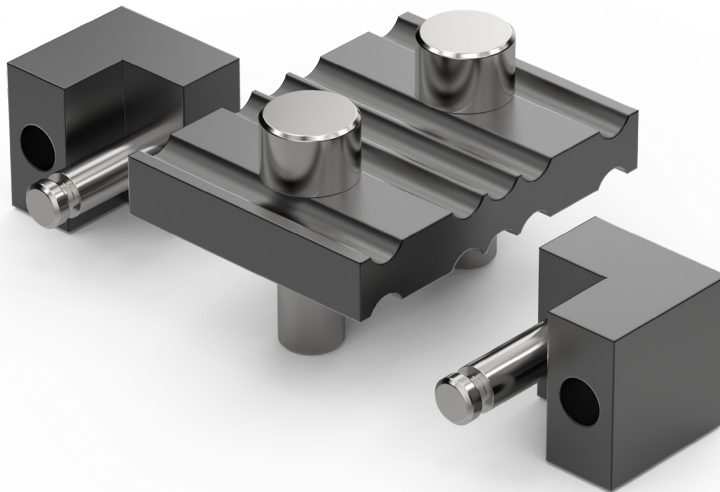
CONECTOR T  
T CLAMP  
CONECTOR T



Código  
Code  
Código

**914.330**

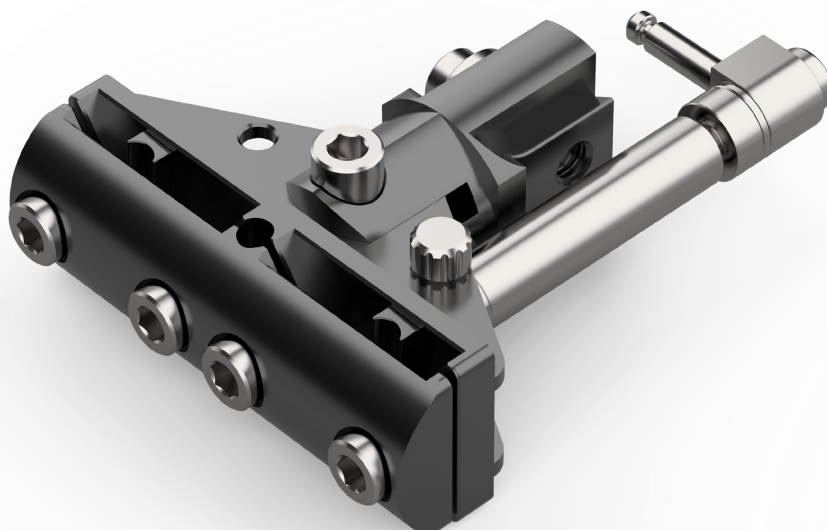
CONECTOR SANDWICH - 8 mm  
8 mm - SANDWICH CLAMP  
CONECTOR SANDWICH - 8 mm



Código  
Code  
Código

**914.233**

CONECTOR EM T  
T CONNECTOR  
CONECTOR EN T



Código  
Code  
Código

**914.565**

INSTRUMENTAL  
INSTRUMENTS  
INSTRUMENTALES



Descrição  
Description  
Descripción

Código  
Code  
Código

Ø x Comprimento  
Ø x Length  
Ø x Largo

Guia de Broca

Drill Guide

**914.903** Ø4.8 x 60 mm  
**914.911** Ø3.2 x 60 mm

Guía de Broca



Descrição  
Description  
Descripción

Código  
Code  
Código

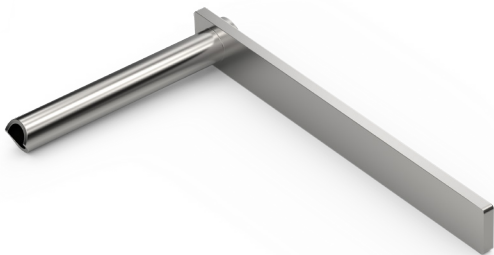
Tamanho  
Size  
Tamaño

Chave Hexagonal

Hexagonal Wrench

Atornillador Hexagonal

**914.914** 3 mm  
**914.917** 4 mm  
**914.919** 5 mm  
**914.904** 6 mm



Descrição  
Description  
Descripción

Código  
Code  
Código

Ø x Comprimento  
Ø x Length  
Ø x Largo

Guia para Pino

Pin Guide

Guía para Perno

**914.905** Ø6.0 x 60 mm  
**914.907** Ø6.0 x 100 mm  
**914.969** Ø6.0 x 160 mm



Descrição  
Description  
Descripción

Código  
Code  
Código

Ø x Comprimento  
Ø x Length  
Ø x Largo

Broca

Drill

Broca

**914.912** Ø3.2 x 200 mm  
**914.908** Ø4.8 x 280 mm

INSTRUMENTAL  
INSTRUMENTS  
INSTRUMENTALES



Descrição Description Descripción	Código Code Código
---	--------------------------

Trocar Curto Ø6mm

Short Trocar Ø6mm

**914.909**

Trocar Corto Ø6mm



Descrição Description Descripción	Código Code Código	Diâmetro Diameter Diámetro
---	--------------------------	----------------------------------

Chave T para Pinos

T Wrench for Pin

**914.913** Ø6 mm

Atornillador T para Perno



Descrição Description Descripción	Código Code Código	Diâmetro Diameter Diámetro
---	--------------------------	----------------------------------

Stop para Broca

Drill Stop

**914.967** Ø4.8 mm

**914.968** Ø3.2 mm

Stop para Broca



RECONSTRUÇÃO PEDIÁTRICO  
PEDIATRIC RECONSTRUCTION  
RECONSTRUCCIÓN PEDIÁTRICO

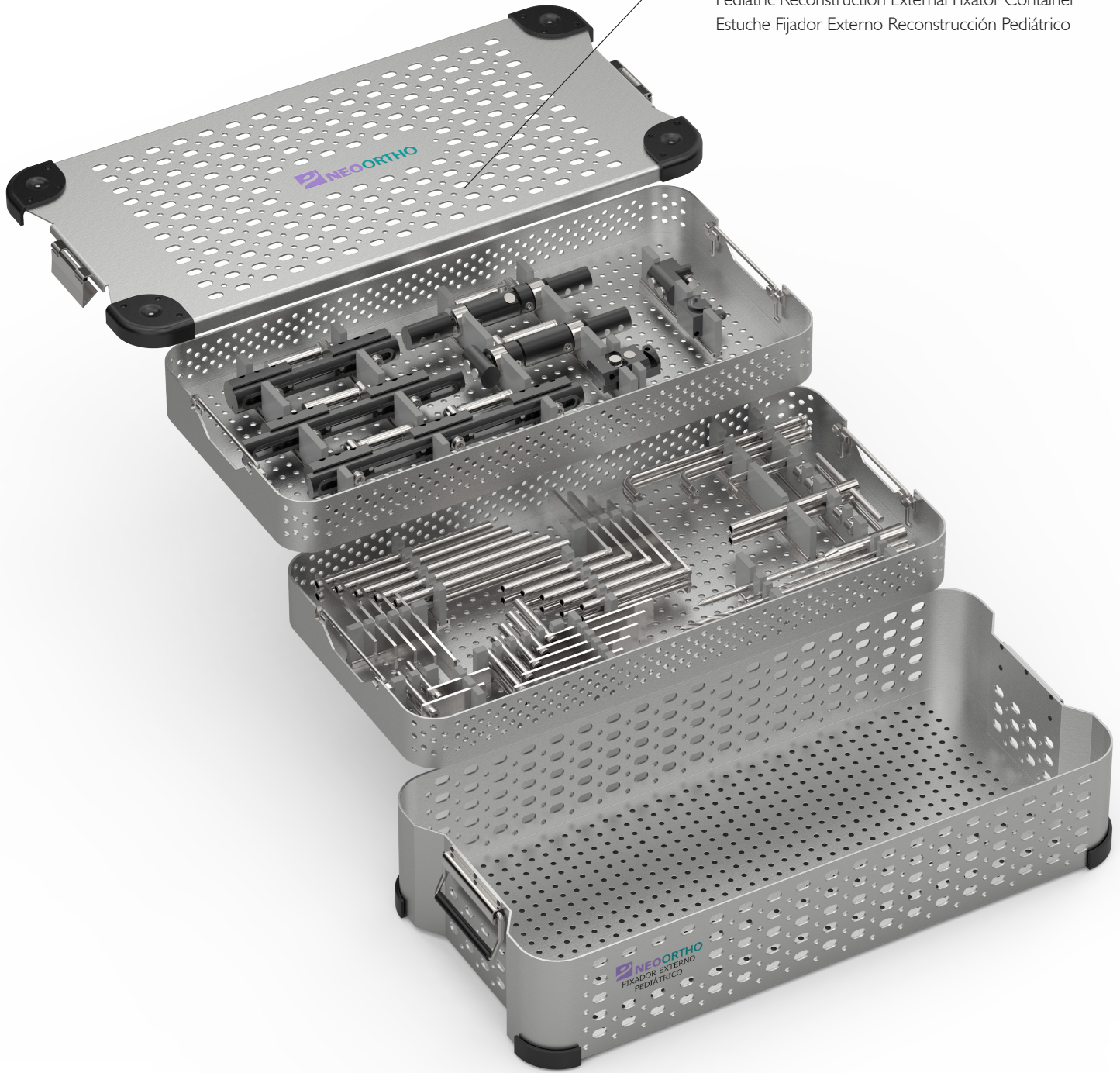
---



CONTAINER  
CONTAINER  
ESTUCHES

**914.873**

Container Fixador Externo de Reconstrução Pediátrico  
Pediatric Reconstruction External Fixator Container  
Estuche Fijador Externo Reconstrucción Pediátrico



**914.853**

Conjunto do Container do Fixador Externo de Reconstrução Pediátrico  
Pediatric Reconstruction Fixator Container Set  
Conjunto del Estuche Fijador Externo Reconstrucción Pediátrico

FIXADOR PEDIÁTRICO - UNIVERSAL STD  
STD UNIVERSAL PEDIATRIC FIXATOR  
FIJADOR PEDIÁTRICO - UNIVERSAL STD



Código Code Código	Comprimento Length Largo
--------------------------	--------------------------------

**914.221** 170 - 220 mm

FIXADOR PEDIÁTRICO - UNIVERSAL T  
T UNIVERSAL PEDIATRIC FIXATOR  
FIJADOR PEDIÁTRICO - UNIVERSAL T



Código Code Código
--------------------------

**914.222**

FIXADOR PEDIÁTRICO DE RECONSTRUÇÃO  
RECONSTRUCTION PEDIATRIC FIXATOR  
FIJADOR RECONSTRUCCIÓN PEDIÁTRICO



Código Code Código	Comprimento Length Largo
--------------------------	--------------------------------

<b>914.225</b>	150 mm
<b>914.224</b>	200 mm
<b>914.223</b>	250 mm

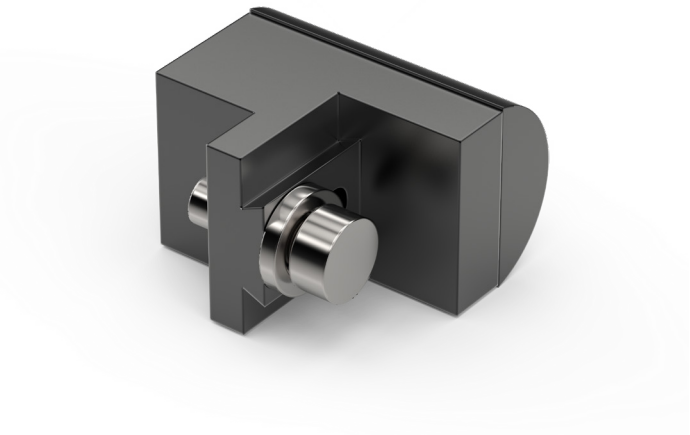
CONECTOR PEDIÁTRICO MICROMÉTRICO GIRATÓRIO  
PEDIATRIC MICRO-METRIC SWIVELING CLAMP  
CONECTOR PEDIÁTRICO MICRÓMETRO ROTATIVO



Código  
Code  
Código

**914.226**

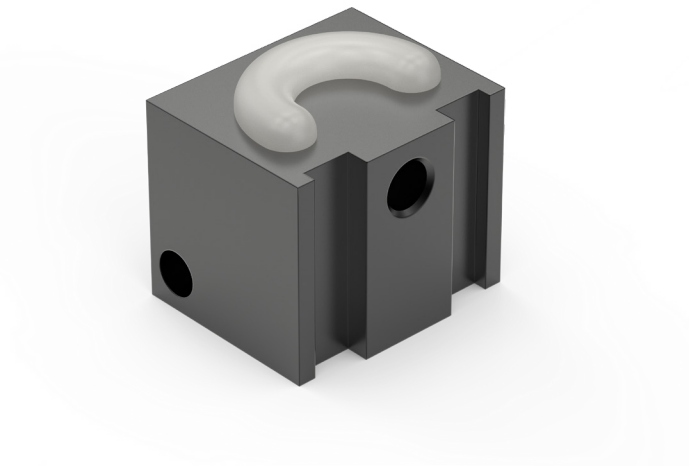
CONECTOR T PARA RECONSTRUÇÃO  
RECONSTRUCTION T CLAMP  
CONECTOR T PARA RECONSTRUCCIÓN



Código  
Code  
Código

**914.341**

CONECTOR DINAMIZADOR PEDIÁTRICO  
PEDIATRIC DYNA CLAMP  
CONECTOR DINAMIZADOR PEDIÁTRICO



Código  
Code  
Código

**914.345**

INSTRUMENTAL  
INSTRUMENTS  
INSTRUMENTALES



Descrição  
Description  
Descripción

Código  
Code  
Código

Ø x Comprimento  
Ø x Length  
Ø x Largo

Guia de Broca

Drill Guide

**914.903** Ø4.8 x 60 mm  
**914.911** Ø3.2 x 60 mm

Guía de Broca



Descrição  
Description  
Descripción

Código  
Code  
Código

Tamanho  
Size  
Tamaño

Chave Hexagonal

Hexagonal Wrench

Atornillador Hexagonal

**914.914** 3 mm  
**914.917** 4 mm  
**914.919** 5 mm  
**914.904** 6 mm



Descrição  
Description  
Descripción

Código  
Code  
Código

Ø x Comprimento  
Ø x Length  
Ø x Largo

Guia para Pino

Pin Guide

Guía para Perno

**914.905** Ø6.0 x 60 mm  
**914.907** Ø6.0 x 100 mm  
**914.969** Ø6.0 x 160 mm



Descrição  
Description  
Descripción

Código  
Code  
Código

Ø x Comprimento  
Ø x Length  
Ø x Largo

Broca

Drill

Broca

**914.912** Ø3.2 x 200 mm  
**914.908** Ø4.8 x 280 mm

INSTRUMENTAL  
 INSTRUMENTS  
 INSTRUMENTALES



Descrição Description Descripción	Código Code Código
---	--------------------------

Trocar Curto Ø6mm

Short Trocar Ø6mm

**914.909**

Trocar Corto Ø6mm



Descrição Description Descripción	Código Code Código	Diâmetro Diameter Diámetro
---	--------------------------	----------------------------------

Chave T para Pinos

T Wrench for Pin

**914.913** Ø6 mm

Atornillador T para Perno



Descrição Description Descripción	Código Code Código	Diâmetro Diameter Diámetro
---	--------------------------	----------------------------------

Stop para Broca

Drill Stop

**914.967** Ø4.8 mm

**914.968** Ø3.2 mm

Stop para Broca



PÉLVICO E PERTROCANTÉRICO  
PELVIC AND PERTROCHANTERIC  
PÉLVICO Y PERTROCANTÉRICO

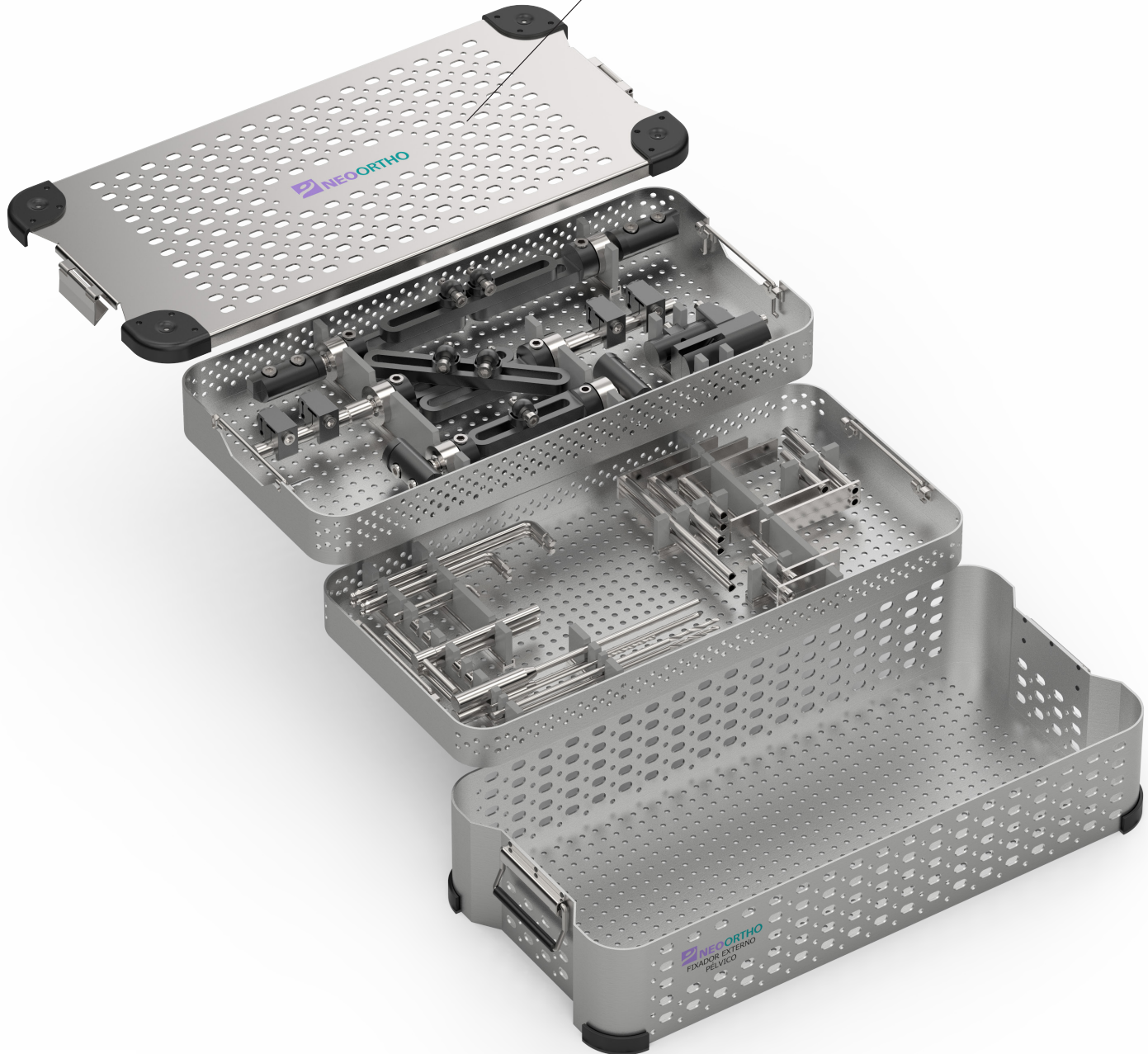
---



CONTAINER  
CONTAINER  
ESTUCHES

**914.874**

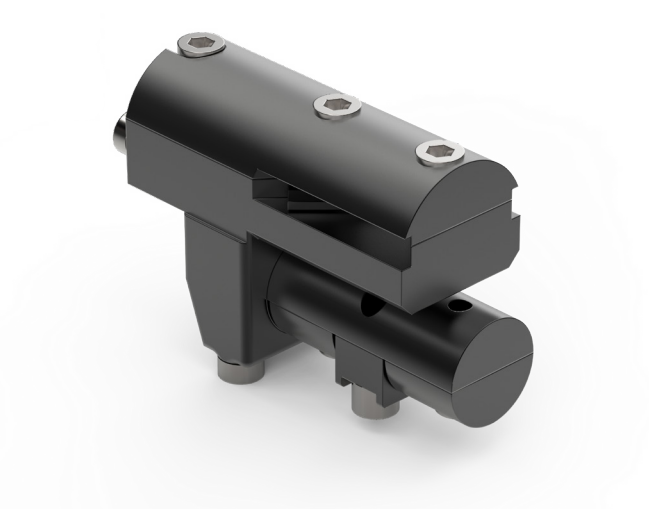
Container Fixador Externo Pélvico e Pertrocantérico  
Pelvic and Pertrochanteric External Fixator Container  
Estuche Fijador Externo Pélvico e Pertrocantérico



**914.854**

Conjunto do Container do Fixador Externo Pélvico e Pertrocantérico  
Pelvic and Pertrochanteric External Fixator Container Set  
Conjunto del Estuche Fijador Externo Pélvico e Pertrocantérico

FIXADOR PERTROCANTÉRICO  
PERTROCHANTERIC FIXATOR  
FIJADOR PERTROCANTÉRICO



Código  
Code  
Código

**914.218**

FIXADOR EXTERNO PARA PELVE  
PELVIC EXTERNAL FIXATOR  
FIJADOR EXTERNAL PARA PELVI

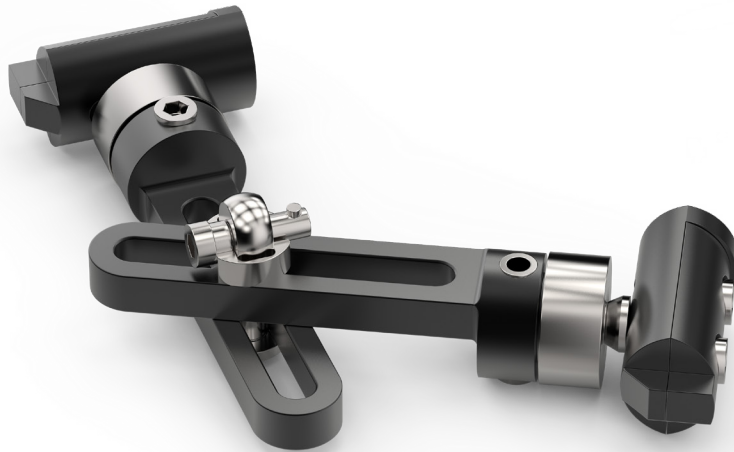


Código  
Code  
Código

Comprimento  
Length  
Largo

**914.219** 530 mm

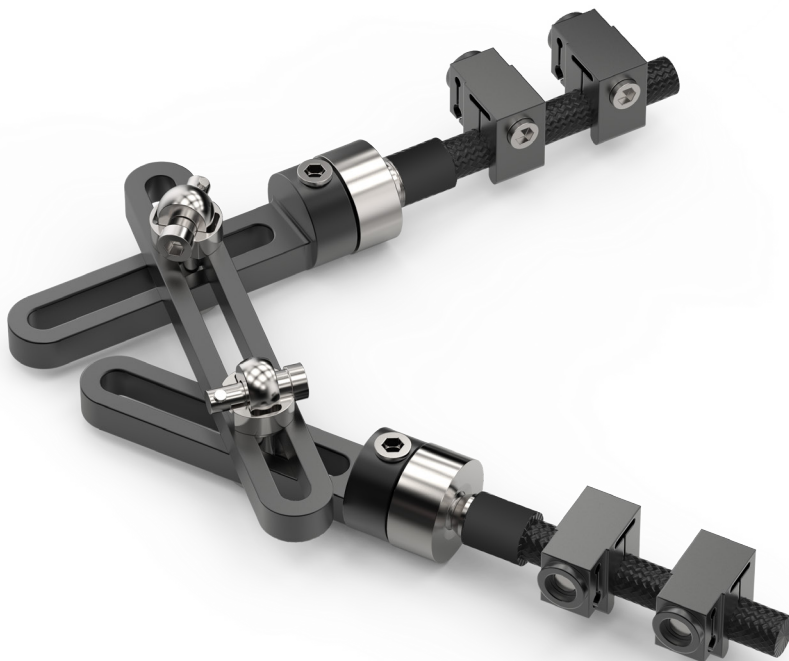
CONECTOR PARA PELVE CURTO  
 SHORT PELVIC CLAMP  
 CONECTOR PARA PELVI CORTO



Código	Comprimento
Code	Length
Código	Largo

**914.346** 235 - 305 mm

CONECTOR PARA PELVE LONGO  
 LONG PELVIC CLAMP  
 CONECTOR PARA PELVI LARGO



Código	Comprimento
Code	Length
Código	Largo

**914.347** 510 - 620 mm

INSTRUMENTAL  
 INSTRUMENTS  
 INSTRUMENTALES



Descrição Description Descripción	Código Code Código	Ø x Comprimento Ø x Length Ø x Largo
---	--------------------------	--

Guia de Broca

Drill Guide

**914.903** Ø4.8 x 60 mm  
**914.911** Ø3.2 x 60 mm

Guía de Broca



Descrição Description Descripción	Código Code Código	Tamanho Size Tamaño
---	--------------------------	---------------------------

Chave Hexagonal

Hexagonal Wrench

Atornillador Hexagonal

**914.914** 3 mm  
**914.919** 5 mm  
**914.904** 6 mm



Descrição Description Descripción	Código Code Código	Ø x Comprimento Ø x Length Ø x Largo
---	--------------------------	--

Guia para Pino

Pin Guide

Guía para Perno

**914.905** Ø6.0 x 60 mm  
**914.907** Ø6.0 x 100 mm  
**914.969** Ø6.0 x 160 mm



Descrição Description Descripción	Código Code Código
---	--------------------------

Trocar Longo Ø6mm

Long Trocar Ø6mm

Trocar Largo Ø6mm

**914.910**

INSTRUMENTAL  
INSTRUMENTS  
INSTRUMENTALES



Descrição Description Descripción	Código Code Código	Ø x Comprimento Ø x Length Ø x Largo
Broca		
Drill	<b>914.912</b>	Ø3.2 x 200 mm
Broca	<b>914.908</b>	Ø4.8 x 280 mm



Descrição Description Descripción	Código Code Código	Diâmetro Diameter Diámetro
Chave T para Pinos		
T Wrench for Pin	<b>914.913</b>	Ø6 mm
Atornillador T para Perno		



Descrição Description Descripción	Código Code Código	Diâmetro Diameter Diámetro
Stop para Broca		
Drill Stop	<b>914.967</b>	Ø4.8 mm
Stop para Broca	<b>914.968</b>	Ø3.2 mm

COTOVELO  
ELBOW  
CODO

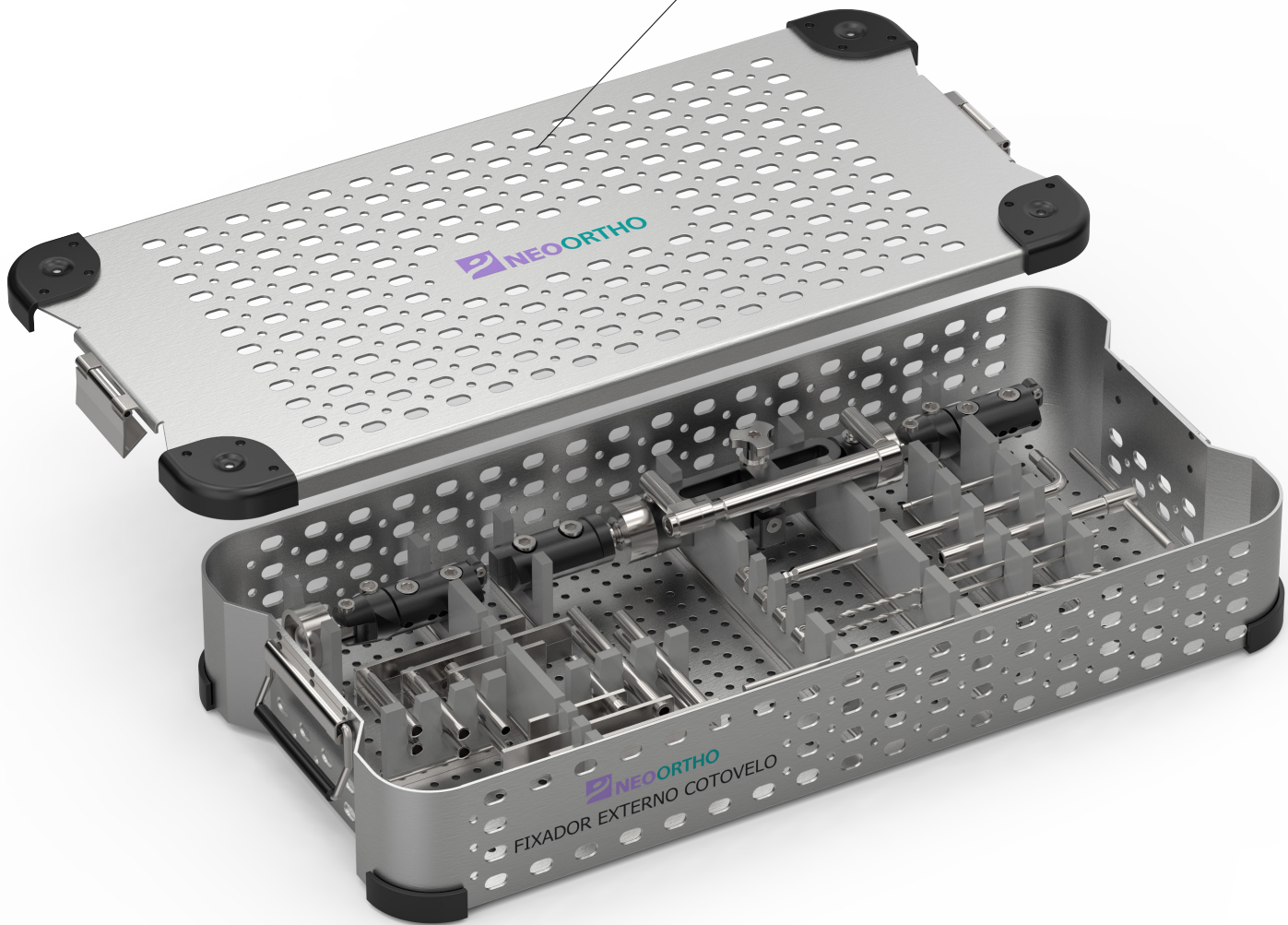
---



CONTAINER  
CONTAINER  
ESTUCHES

**914.875**

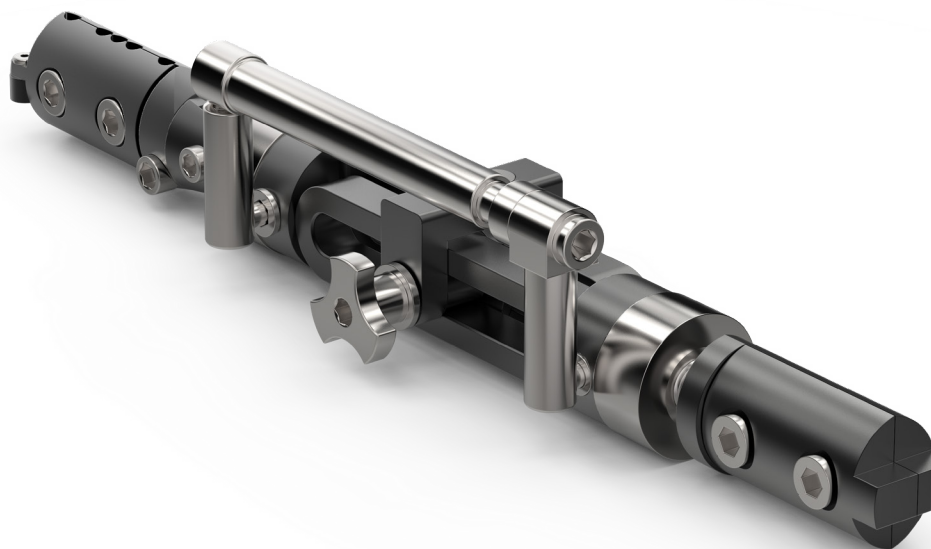
Container Fixador Externo para Cotovelo  
Elbow External Fixator Container  
Estuche Fijador Externo para Codo



**914.855**

Conjunto do Container do Fixador Externo para Cotovelo  
Elbow External Fixator Container Set  
Conjunto del Estuche Fijador Externo para Codo

FIXADOR DE COTOVELO  
ELBOW FIXATOR  
FIJADOR DE CODO



Código Code Código	Comprimento Length Largo
--------------------------	--------------------------------

**914.236** 320 - 390 mm

CONECTOR EXTENSOR PARA COTOVELO  
ELBOW EXTENDED RANGE CLAMP  
CONECTOR EXTENSOR PARA CODO



Código Code Código
--------------------------

**914.237**



INSTRUMENTAL  
INSTRUMENTS  
INSTRUMENTALES



Descrição  
Description  
Descripción

Código  
Code  
Código

Ø x Comprimento  
Ø x Length  
Ø x Largo

Guia de Broca

Drill Guide

**914.903** Ø4.8 x 60 mm  
**914.911** Ø3.2 x 60 mm

Guía de Broca



Descrição  
Description  
Descripción

Código  
Code  
Código

Tamanho  
Size  
Tamaño

Chave Hexagonal

Hexagonal Wrench

**914.914** 3 mm  
**914.904** 6 mm

Atornillador Hexagonal



Descrição  
Description  
Descripción

Código  
Code  
Código

Ø x Comprimento  
Ø x Length  
Ø x Largo

Guia para Pino

Pin Guide

**914.905** Ø6.0 x 60 mm  
**914.907** Ø6.0 x 100 mm

Guía para Perno



Descrição  
Description  
Descripción

Código  
Code  
Código

Ø x Comprimento  
Ø x Length  
Ø x Largo

Broca

Drill

**914.912** Ø3.2 x 200 mm  
**914.908** Ø4.8 x 280 mm

Broca

INSTRUMENTAL  
INSTRUMENTS  
INSTRUMENTALES



Descrição Description Descripción	Código Code Código
---	--------------------------

Trocar Curto Ø6mm

Short Trocar Ø6mm

**914.909**

Trocar Corto Ø6mm



Descrição Description Descripción	Código Code Código	Diâmetro Diameter Diámetro
---	--------------------------	----------------------------------

Chave T para Pinos

T Wrench for Pin

**914.913** Ø6 mm

Atornillador T para Perno



Descrição Description Descripción	Código Code Código	Diâmetro Diameter Diámetro
---	--------------------------	----------------------------------

Stop para Broca

Drill Stop

**914.967** Ø4.8 mm

**914.968** Ø3.2 mm

Stop para Broca



PUNHO  
WRIST  
MUÑECA

---

CONTAINER  
CONTAINER  
ESTUCHES

**914.876**

Container Fixador Externo para Punho  
Wrist External Fixator Container  
Estuche Fijador Externo para Muñeca



**914.856**

Conjunto do Container do Fixador Externo para Punho  
Wrist External Fixator Container Set  
Conjunto del Estuche Fijador Externo para Muñeca

FIXADOR PARA PUNHO  
WRIST FIXATOR  
FIJADOR PARA MUÑECA



Código Code Código	Comprimento Length Largo
--------------------------	--------------------------------

**914.209** 22 mm

FIXADOR PARA PUNHO (COMPRESSÃO - DISTRAÇÃO)  
COMPRESSION-DISTRACTION WRIST FIXATOR  
FIJADOR PARA MUÑECA (COMPRESIÓN-DISTRACCIÓN)



Código Code Código	Comprimento Length Largo
--------------------------	--------------------------------

**914.210** 22 mm

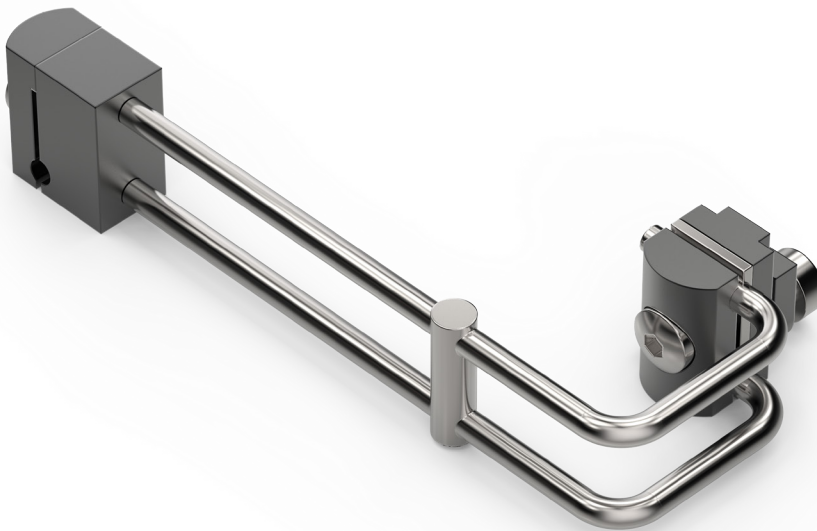
FIXADOR PARA PUNHO (EXTRA-ARTICULAR)  
 EXTRA-ARTICULAR WRIST FIXATOR  
 FIJADOR PARA MUÑECA (EXTRA-ARTICULAR)



Código	Comprimento
Code	Length
Código	Largo

**914.211** 20 mm

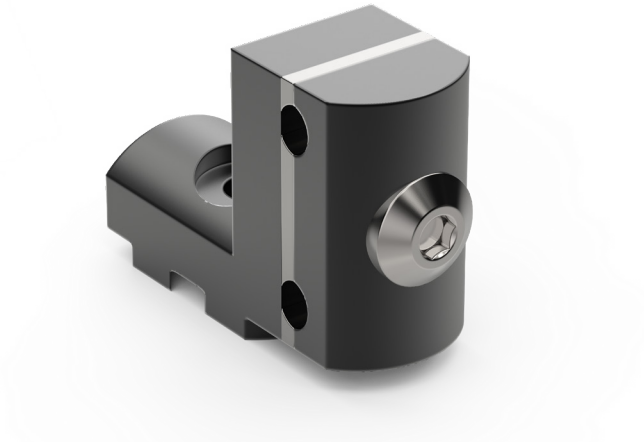
CONECTOR PARA ULNA  
 ULNA CLAMP  
 CONECTOR PARA CUBITO



Código
Code
Código

**914.352**

CONECTOR L PARA PUNHO  
WRIST L CLAMP  
CONECTOR L PARA MUÑECA



Código  
Code  
Código

**914.351**



INSTRUMENTAL  
INSTRUMENTS  
INSTRUMENTALES



Descrição Description Descripción	Código Code Código
---	--------------------------

Trocar Ø4 mm

Trocar Ø4 mm

**914.900**

Trocar Ø4 mm



Descrição Description Descripción	Código Code Código	Ø x Comprimento Ø x Length Ø x Largo
---	--------------------------	--

Broca

Drill

**914.902**

Ø2.0 x 127 mm

**914.981**

Ø2.7 mm

Broca



Descrição Description Descripción	Código Code Código	Tamanho Size Tamaño
---	--------------------------	---------------------------

Chave Hexagonal

Hexagonal Wrench

**914.914**

3 mm

Atornillador Hexagonal



Descrição Description Descripción	Código Code Código	Diâmetro Diameter Diámetro
---	--------------------------	----------------------------------

Chave T para Pinos

T Wrench for Pin

**914.915**

Ø4 mm

Atornillador T para Perno

INSTRUMENTAL  
INSTRUMENTS  
INSTRUMENTALES



Descrição Description Descripción	Código Code Código	Diâmetro Diameter Diámetro
Guia de Broca		
Drill Guide	<b>914.916</b>	Ø2.0 mm
	<b>914.973</b>	Ø2.7 mm
Guía de Broca		



Descrição Description Descripción	Código Code Código	Diâmetro Diameter Diámetro
Stop para Broca		
Drill Stop	<b>914.968</b>	Ø3.2 mm
	<b>914.954</b>	
Stop para Broca		



MINI

MINI

MINI

---

CONTAINER  
CONTAINER  
ESTUCHES

**914.877**

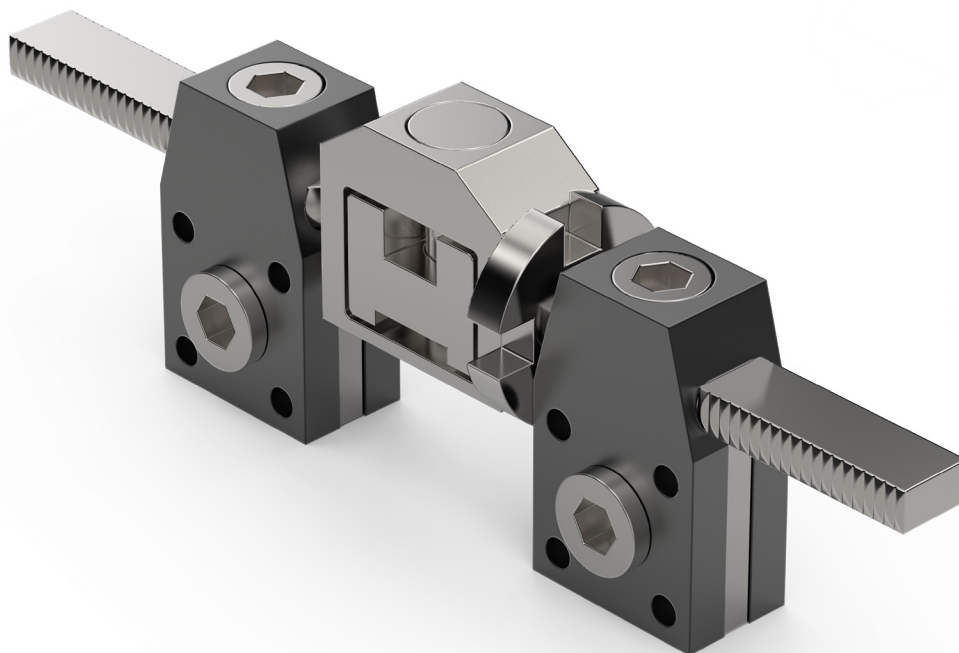
Container Fixador Externo Mini  
Mini External Fixator Container  
Estuche Fijador Externo Mini



**914.858**

Conjunto do Container do Fixador Externo Mini  
Mini External Fixator Container Set  
Conjunto del Estuche Fijador Externo Mini

FIXADOR EXTERNO MINI  
MINI EXTERNAL FIXATOR  
FIJADOR EXTERNO MINI



Código Code Código	Comprimento Length Largo
--------------------------	--------------------------------

<b>914.355</b>	65 mm
<b>914.200</b>	75 mm
<b>914.354</b>	85 mm

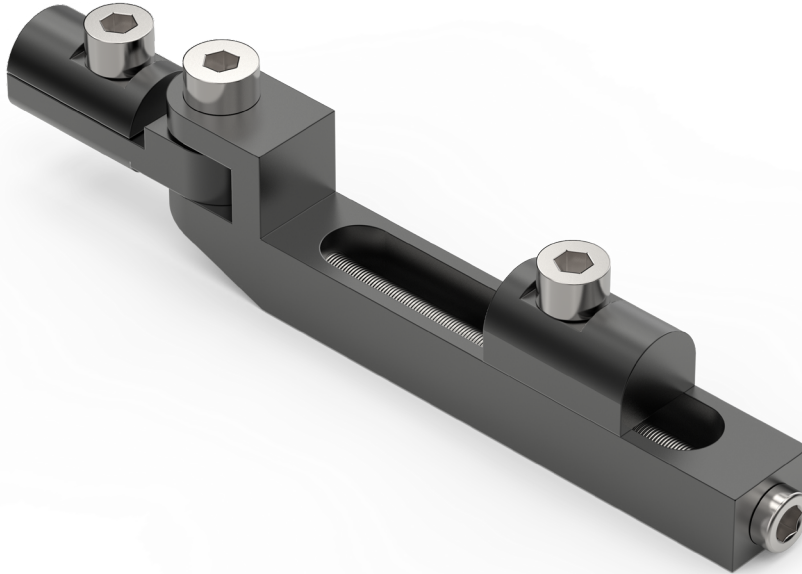
FIXADOR MINI  
MINI FIXATOR  
FIJADOR MINI



Código Code Código	Comprimento Length Largo
--------------------------	--------------------------------

<b>914.202</b>	70 mm
<b>914.201</b>	95 mm
<b>914.208</b>	170 mm

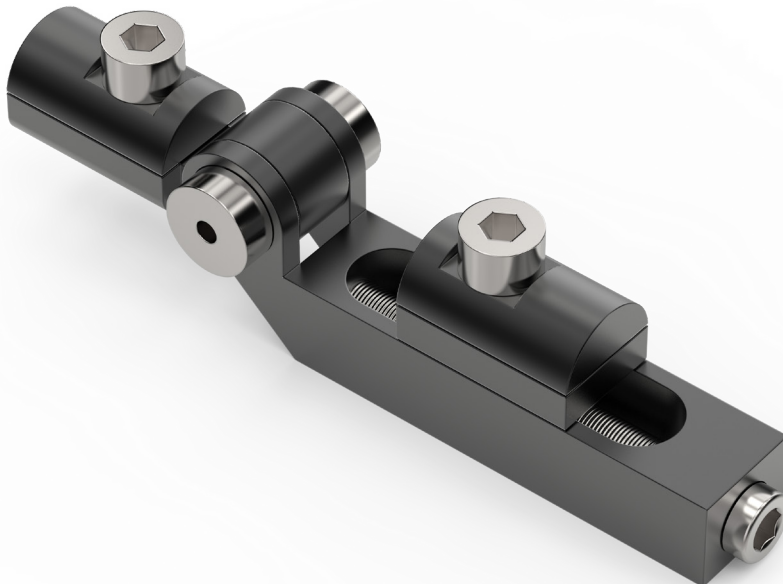
FIXADOR MINI (EIXO VERTICAL)  
MINI FIXATOR (VERTICAL AXIS)  
FIJADOR MINI (EJE VERTICAL)



Código  
Code  
Código

**914.203**

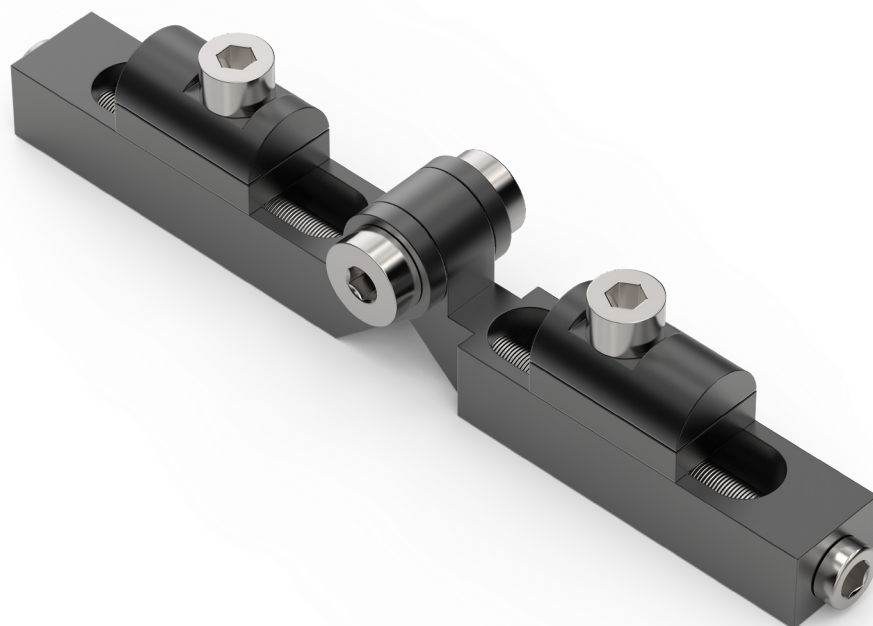
FIXADOR MINI (EIXO HORIZONTAL)  
MINI FIXATOR (HORIZONTAL AXIS)  
FIJADOR MINI (EJE HORIZONTAL)



Código  
Code  
Código

**914.204**

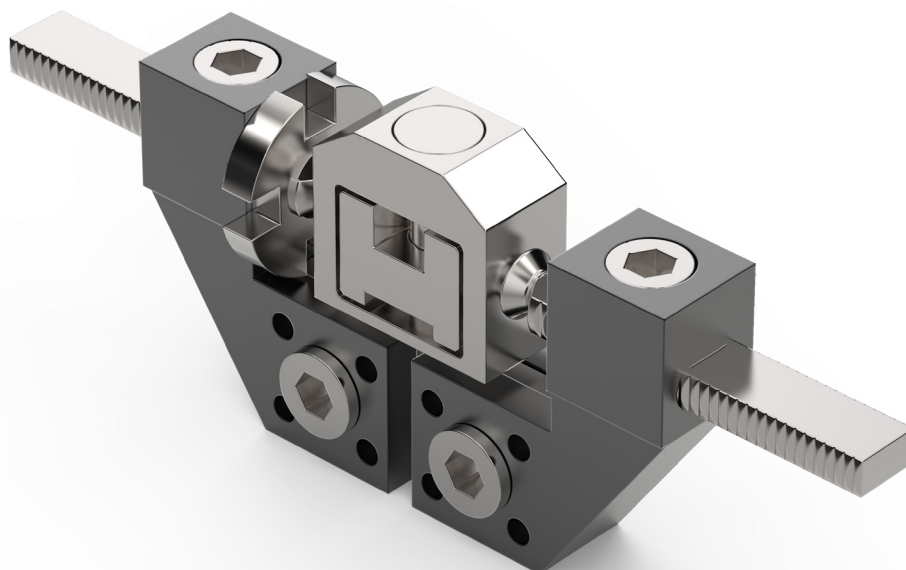
FIXADOR MINI (HORIZONTAL II)  
MINI FIXADOR (HORIZONTAL II)  
FIJADOR MINI (HORIZONTAL II)



Código  
Code  
Código

**914.205**

FIXADOR EXTERNO MINI L  
L MINI EXTERNAL FIXATOR  
FIJADOR EXTERNO MINI L



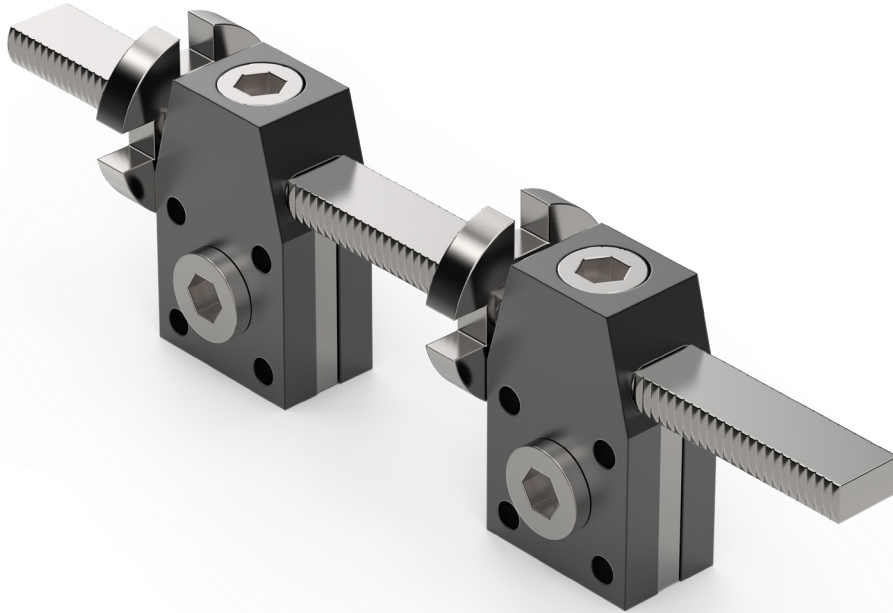
Código  
Code  
Código

Comprimento  
Length  
Largo

**914.206** 75 mm



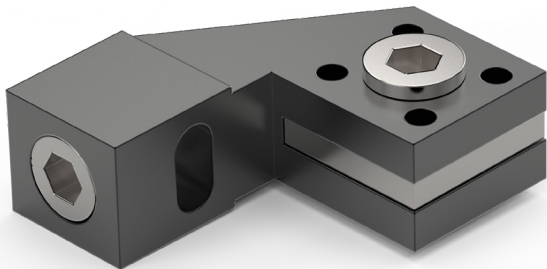
FIXADOR MINI RETO  
STRAIGHT MINI FIXATOR  
FIJADOR MINI RECTO



Código  
Code  
Código

**914.356**

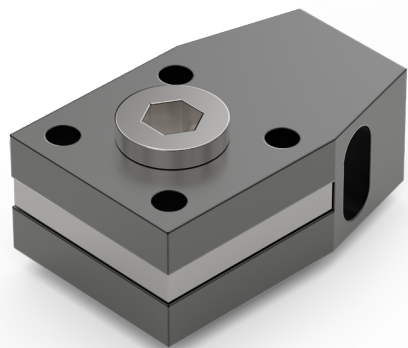
CONECTOR EM L  
L CLAMP  
CONECTOR EN L



Código  
Code  
Código

**914.357**

CONECTOR STANDARD  
STANDARD CLAMP  
CONECTOR STANDARD



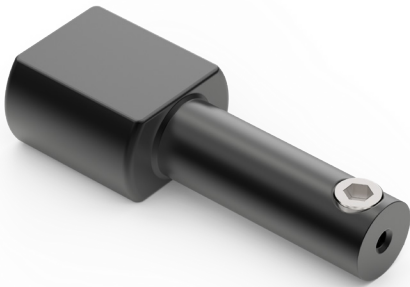
Código  
Code  
Código

**914.358**

INSTRUMENTAL  
INSTRUMENTS  
INSTRUMENTALES



Descrição Description Descripción	Código Code Código	Tamanho Size Tamaño
Chave Allen		
Hexagonal Wrench	<b>914.914</b>	3 mm
Atornillador Hexagonal		



Descrição Description Descripción	Código Code Código	Diâmetro Diameter Diámetro
Extrator para Fio		
Wire Extractor	<b>914.924</b>	Ø2.0mm
Extractor para Hilo		

ILIZAROV  
ILIZAROV  
ILIZAROV

---

CONTAINER  
CONTAINER  
ESTUCHES



**914.878**

Container Fijador Externo Circular - Arcos  
Ring - Circular External Fixator Container  
Estuche Fijador Externo Circular - Arcos



**914.861**

Conjunto dos Containers do Fijador Externo Ilizarov  
Ilizarov External Fixator Containers Set  
Conjunto de los Estuches del Fijador Externo Ilizarov

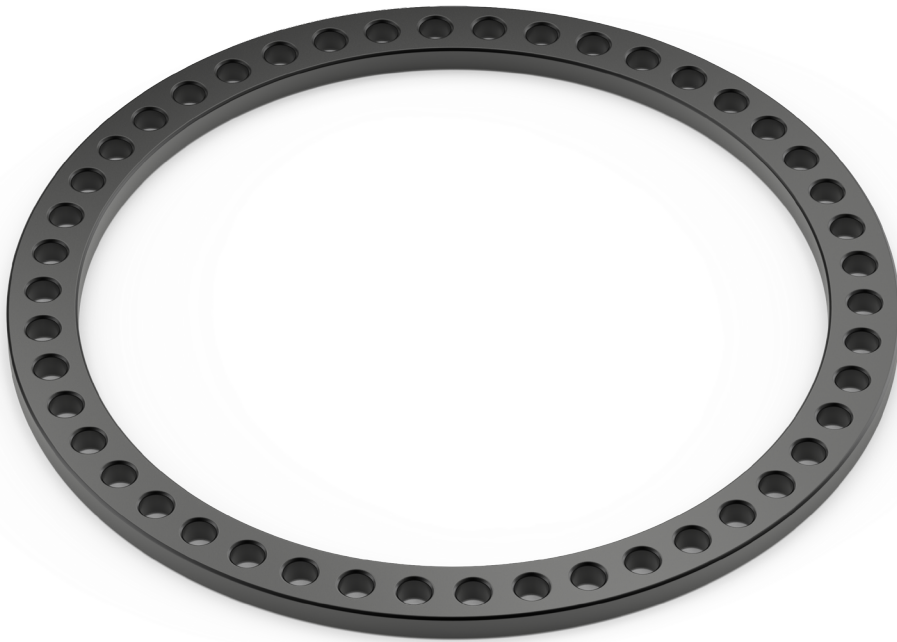
CONTAINER  
CONTAINER  
ESTUCHES

**914.879**

Container Fixador Externo Circular  
Circular External Fixator Container  
Estuche Fijador Externo Circular



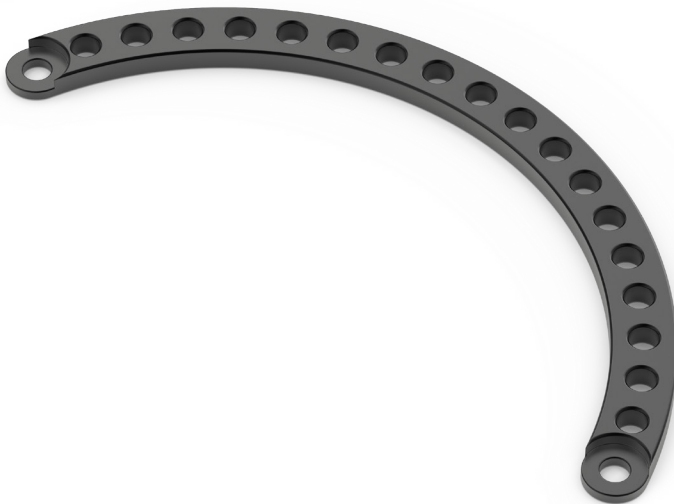
ANEL  
RING  
ANILLO



Código Code Código	Diámetro Interno Internal Diameter Diámetro Interno
--------------------------	---

<b>914.386</b>	Ø80 mm
<b>914.387</b>	Ø100 mm
<b>914.388</b>	Ø120 mm
<b>914.389</b>	Ø130 mm
<b>914.390</b>	Ø140 mm
<b>914.391</b>	Ø150 mm
<b>914.241</b>	Ø160 mm
<b>914.242</b>	Ø170 mm
<b>914.243</b>	Ø180 mm
<b>914.244</b>	Ø200 mm
<b>914.245</b>	Ø220 mm
<b>914.392</b>	Ø240 mm

ANEL 1/3  
RING 1/3  
ANILLO 1/3

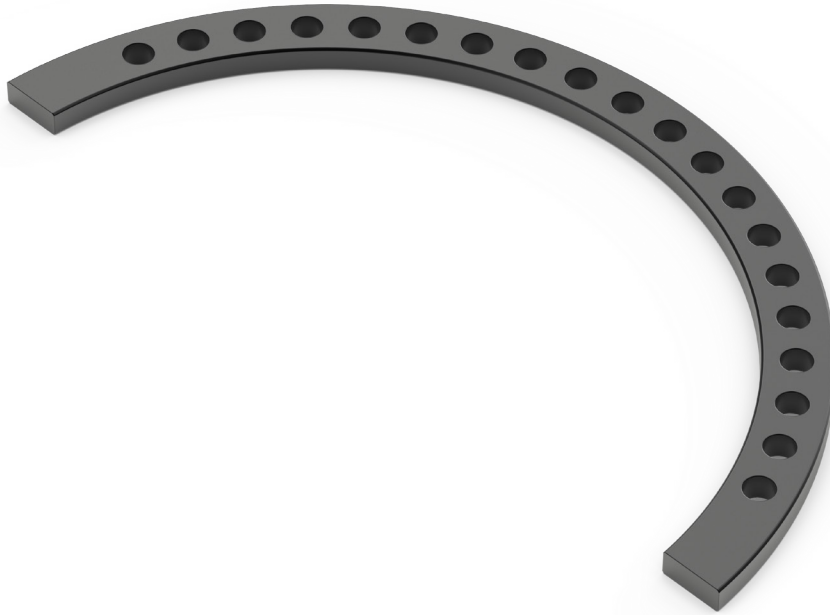


Código Code Código	Diámetro Interno Internal Diameter Diámetro Interno
--------------------------	---

<b>914.246</b>	Ø180 mm
<b>914.247</b>	Ø200 mm



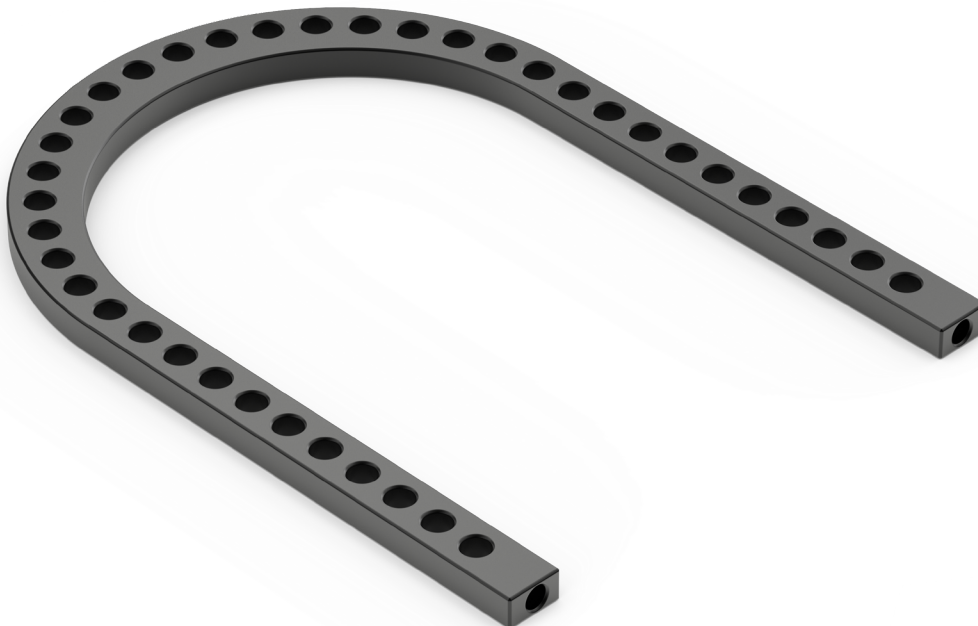
SEMI ANEL  
SEMI RING  
SEMI ANILLO



Código Code Código	Diámetro Interno Internal Diameter Diámetro Interno
--------------------------	---

<b>914.397</b>	Ø120 mm
<b>914.398</b>	Ø150 mm
<b>914.399</b>	Ø170 mm
<b>914.248</b>	Ø180 mm
<b>914.249</b>	Ø200 mm

ANEL PARA PÉ  
FEET RING  
ANILLO PARA PIE

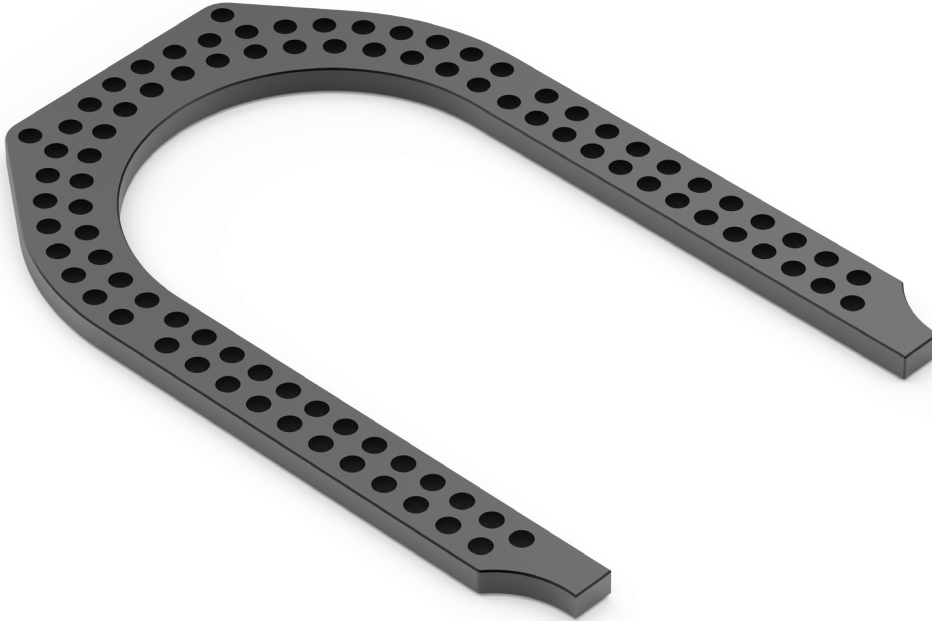


Código Code Código	Diámetro Interno Internal Diameter Diámetro Interno
--------------------------	---

<b>914.393</b>	Ø120 mm
<b>914.394</b>	Ø150 mm
<b>914.250</b>	Ø200 mm



ANEL DUPLA FURAÇÃO PARA PÉ  
 DOUBLE HOLE RING FEET  
 ANILLO DOBLE AGUJEROS PARA PIE



Código Code Código	Diâmetro Interno Internal Diameter Diámetro Interno
--------------------------	---

**914.395** Ø120 mm  
**914.396** Ø150 mm

DISTRATOR  
 DISTRACTOR  
 DISTRACTOR



Código Code Código	Comprimento Length Largo	Descrição Description Descripción
--------------------------	--------------------------------	---

**914.263** 140 mm Standard  
**914.264** 180 mm Longo | Long | Largo  
**914.400** 120 mm Standard  
**914.401** 160 mm Longo | Long | Largo

DOBRADIÇA LINEAR  
LINEAR HINGE  
BISAGRA LINEAR



Código Code Código	Descrição Description Descripción
--------------------------	---

**914.251** Longa | Long | Larga  
**914.252** Curta | Short | Corta

DOBRADIÇA NÃO LINEAR  
NO LINEAR HINGE  
BISAGRA NO LINEAR



Código Code Código
--------------------------

**914.253**

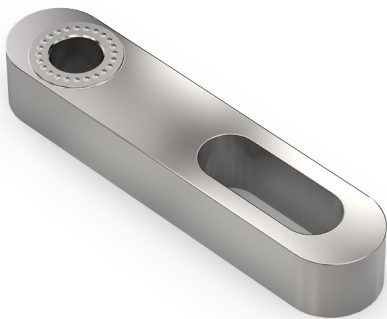
POSTE  
POST  
POSTE



Código Code Código	Furos Holes Agujeros
--------------------------	----------------------------

<b>914.255</b>	01
<b>914.256</b>	02
<b>914.257</b>	03
<b>914.258</b>	04

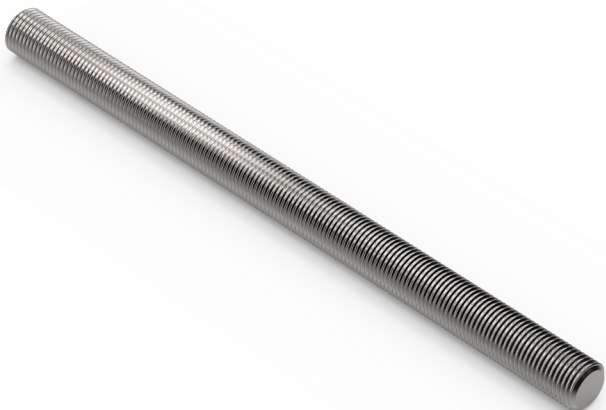
PLACA  
PLATE  
PLACA



Código Code Código	Comprimento Length Largo
--------------------------	--------------------------------

<b>914.259</b>	20 mm
<b>914.260</b>	30 mm
<b>914.261</b>	40 mm
<b>914.262</b>	50 mm

BARRA ROSCADA  
THREADED BAR  
BARRA ROSCADA



Código Code Código	Ø x Comprimento Ø x Length Ø x Largo
--------------------------	--

<b>914.265</b>	Ø6 x 110 mm
<b>914.266</b>	Ø6 x 150 mm
<b>914.267</b>	Ø6 x 200 mm
<b>914.268</b>	Ø6 x 300 mm

PARAFUSO PARA PINO 2.0 mm  
2.0 mm PIN BOLT  
TORNILLO PARA PERNO 2.0 mm



Código  
Code  
Código

**914.402**

PARAFUSO PARA PINO  
PIN BOLT  
TORNILLO PARA PERNO



Código  
Code  
Código

**914.254**

DISTRATOR LINEAR  
LINEAR DISTRACTOR  
DISTRACTOR LINEAR

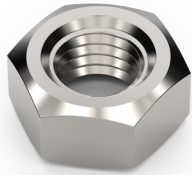


Código  
Code  
Código

Comprimento  
Length  
Largo

**914.271** 70 mm  
**914.272** 100 mm  
**914.273** 150 mm  
**914.274** 200 mm

PORCA  
NUT  
TUERCA



Código  
Code  
Código

**914.270**

PARAFUSO  
SCREW  
TORNILLO



Código  
Code  
Código

Comprimento  
Length  
Largo

**914.269** 16 mm

**914.411** 20 mm

ARRUELA  
WASHER  
ARANDELA



Código  
Code  
Código

**914.412**

INSTRUMENTAL  
INSTRUMENTS  
INSTRUMENTALES



Descrição Description Descripción	Código Code Código	Diâmetro Diameter Diámetro
---	--------------------------	----------------------------------

Chave T para Pinos

T Wrench for Pin

**914.913** Ø6 mm

Atornillador T para Perno



Descrição Description Descripción	Código Code Código
---	--------------------------

Tensionador de Fio

Wire Tensioner

**914.921**

Tensor de Hilo



Descrição Description Descripción	Código Code Código
---	--------------------------

Chave Combinada 10 mm

10 mm Wrench

**914.923**

Llave Inglesa 10 mm

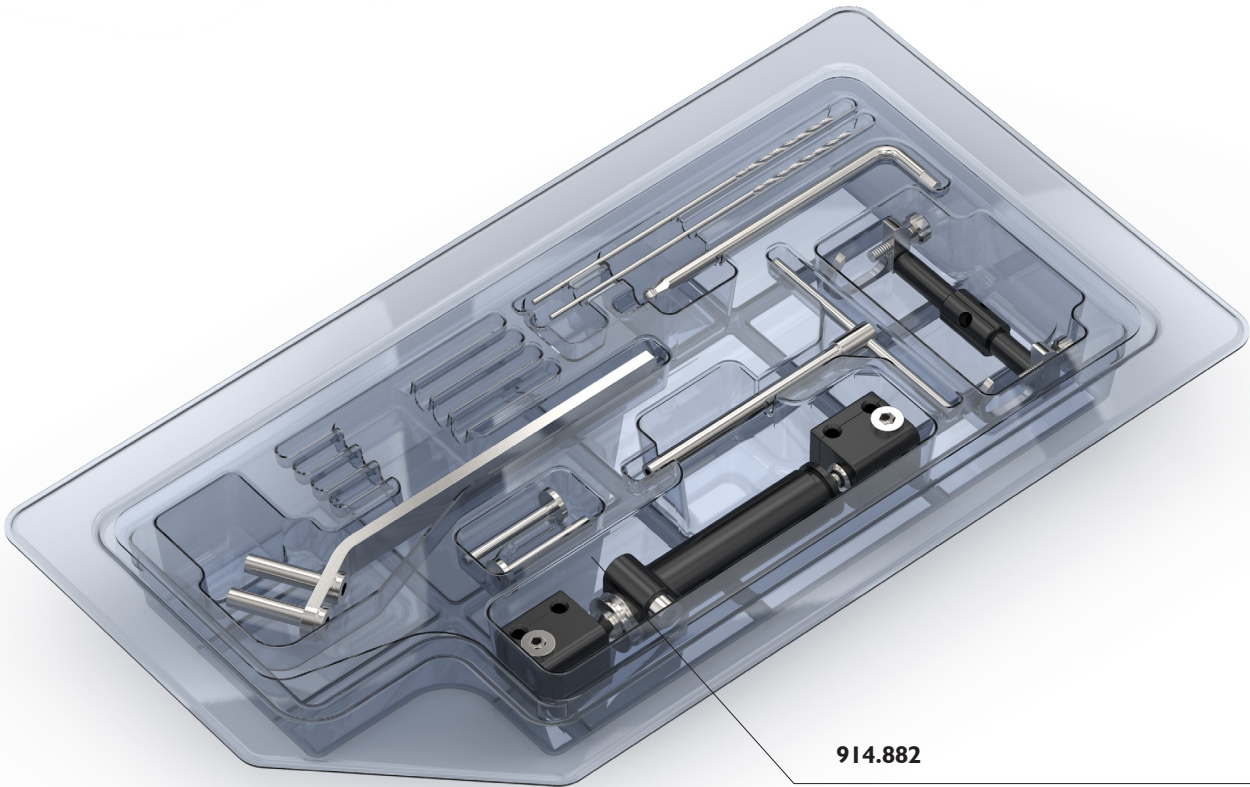


PUNHO RÁDIO TRANSPARENTE  
RADIO-LUCENT WRIST  
MUÑECA RADIO TRANSPARENTE

---



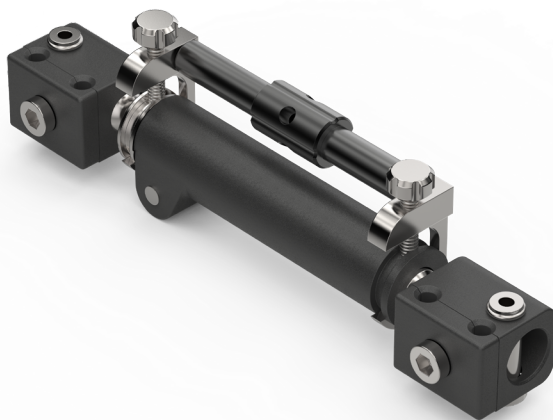
CONTAINER  
CONTAINER  
ESTUCHES



**914.882**

Produto Estéril  
Sterile Product  
Producto Estéril

Kit Fixador Externo Punho Radio Transparente  
Radio-lucent Wrist External Fixator Kit  
Kit Fijador Externo Muñeca Radio Transparente



INSTRUMENTAL  
 INSTRUMENTS  
 INSTRUMENTALES



Descrição Description Descripción	Diâmetro Diameter Diámetro
---	----------------------------------

Guia Duplo

Double Guide

Ø4 mm

Guía Doble



Descrição Description Descripción	Ø x Comprimento Ø x Length Ø x Largo
---	--

Broca

Drill

Ø2.0 x 127 mm

Broca



Descrição Description Descripción	Diâmetro Diameter Diámetro
---	----------------------------------

Chave T para Pinos

T Wrench for Pin

Ø4 mm

Atornillador T para Perno



Descrição Description Descripción	Diâmetro Diameter Diámetro
---	----------------------------------

Guia de Broca

Drill Guide

Ø2.0 mm

Guía de Broca



Descrição Description Descripción	Tamanho Size Tamaño
---	---------------------------

Chave Hexagonal

Hexagonal Wrench

4 mm

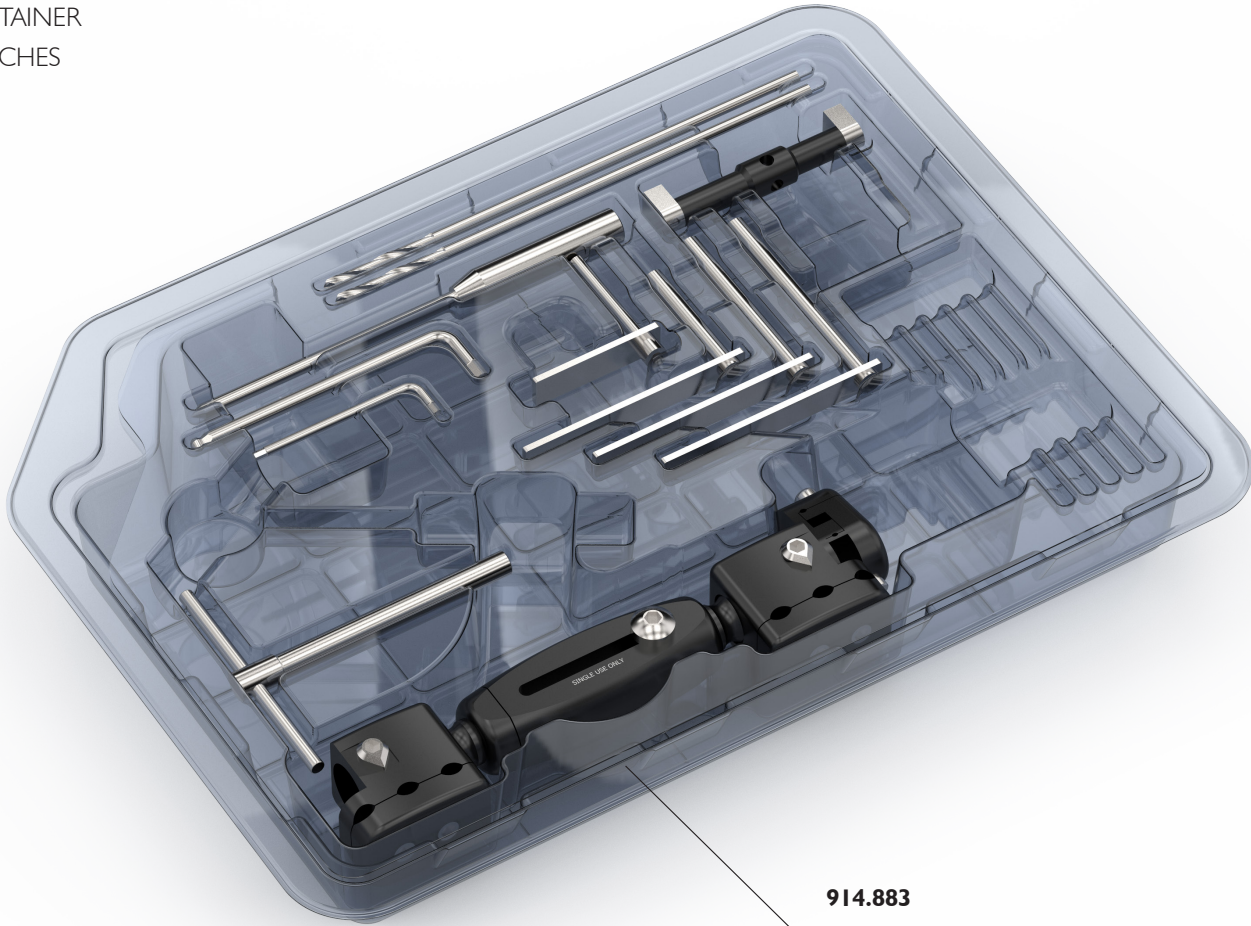
Atornillador Hexagonal



DIAFISÁRIO RÁDIO TRANSPARENTE  
RADIO-LUCENT DIAPHYSEAL  
DIAFISARIO RADIO TRANSPARENTE

---

CONTAINER  
CONTAINER  
ESTUCHES



**914.883**

Produto Estéril  
Sterile Product  
Producto Estéril

Kit Fixador Externo Diafisário Radio Transparente  
Radio-lucent Diaphyseal External Fixator Kit  
Kit Fijador Externo Diafisario Radio Transparente



INSTRUMENTAL  
 INSTRUMENTS  
 INSTRUMENTALES



Descrição  
 Description  
 Descripción

Ø x Comprimento  
 Ø x Length  
 Ø x Largo

Guia de Broca

Drill Guide

Ø4.8 x 60 mm

Guía de Broca



Descrição  
 Description  
 Descripción

Ø x Comprimento  
 Ø x Length  
 Ø x Largo

Guia para Pino

Pin Guide

Ø6.0 x 60 mm

Ø6.0 x 80 mm

Ø6.0 x 100 mm

Guía para Perno



Descrição  
 Description  
 Descripción

Ø x Comprimento  
 Ø x Length  
 Ø x Largo

Broca

Drill

Ø4.8 x 280 mm

Broca



Descrição  
 Description  
 Descripción

Trocar Curto Ø6mm

Short Trocar Ø6mm

Trocar Corto Ø6mm



Descrição  
 Description  
 Descripción

Diâmetro  
 Diameter  
 Diámetro

Chave T para Pino

Pin T Wrench

Ø6 mm

Atornillador T para Perno

INSTRUMENTAL  
INSTRUMENTS  
INSTRUMENTALES



Descrição  
Description  
Descripción

Tamanho  
Size  
Tamaño

Chave Hexagonal

Hexagonal Wrench

Atornillador Hexagonal

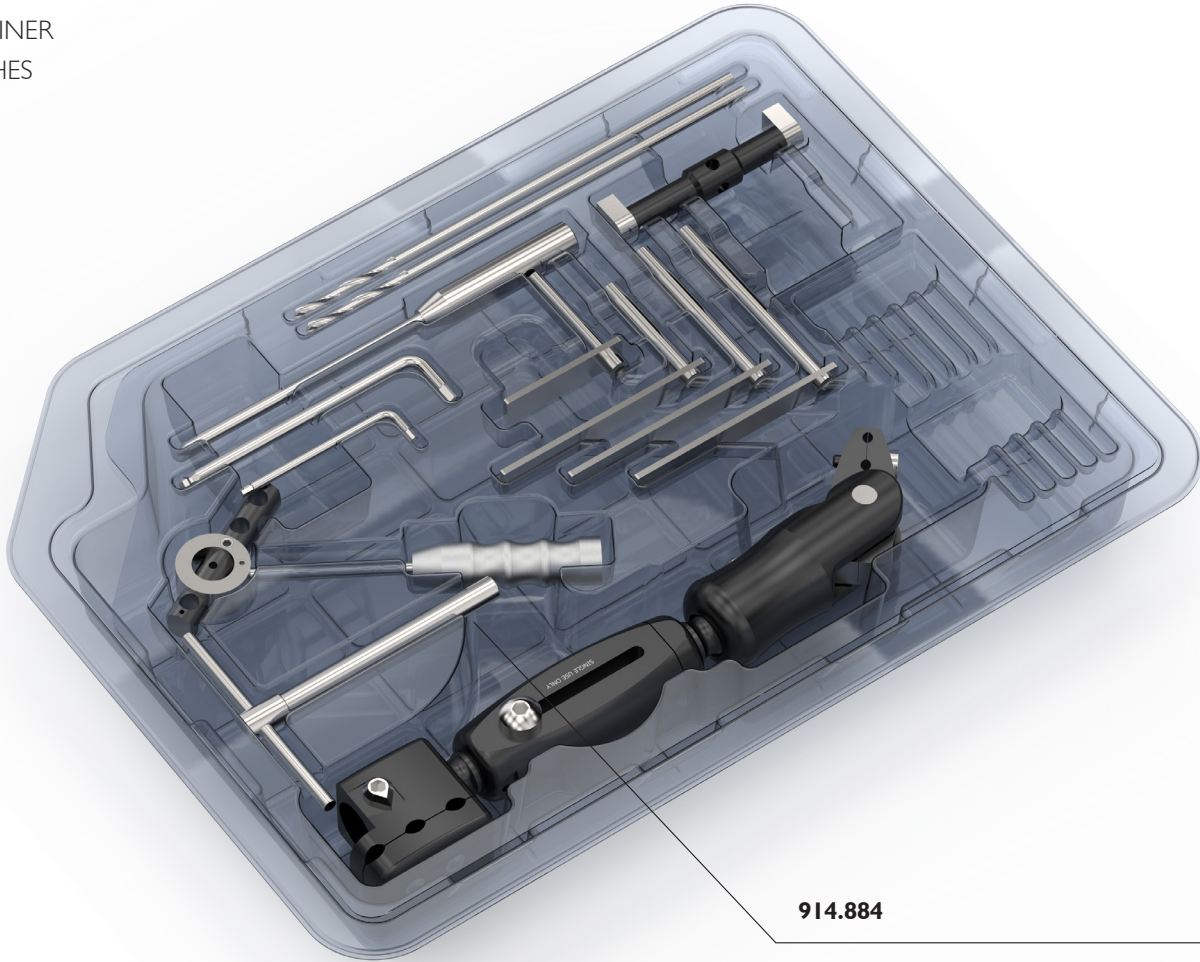
5 mm  
3 mm

TORNOZELO RÁDIO TRANSPARENTE  
RADIO-LUCENT ANKLE  
TOBILLO RADIO TRANSPARENTE

---



CONTAINER  
CONTAINER  
ESTUCHES



**914.884**

Produto Estéril  
Sterile Product  
Producto Estéril

Kit Fixador Externo Tornozelo Radio Transparente  
Radio-lucent Ankle External Fixator Kit  
Kit Fijador Externo Tobillo Radio Transparente



INSTRUMENTAL  
 INSTRUMENTS  
 INSTRUMENTALES



Descrição  
 Description  
 Descripción

Ø x Comprimento  
 Ø x Length  
 Ø x Largo

Guia de Broca

Drill Guide

Ø4.8 x 60 mm

Guía de Broca



Descrição  
 Description  
 Descripción

Ø x Comprimento  
 Ø x Length  
 Ø x Largo

Guia para Pino

Pin Guide

Ø6.0 x 60 mm

Ø6.0 x 80 mm

Ø6.0 x 100 mm

Guía para Perno



Descrição  
 Description  
 Descripción

Ø x Comprimento  
 Ø x Length  
 Ø x Largo

Broca

Drill

Ø4.8 x 280 mm

Broca



Descrição  
 Description  
 Descripción

Trocar Curto Ø6mm

Short Trocar Ø6mm

Trocar Corto Ø6mm



Descrição  
 Description  
 Descripción

Diâmetro  
 Diameter  
 Diámetro

Chave T para Pinos

T Wrench for Pin

Ø6 mm

Atornillador T para Perno

INSTRUMENTAL  
INSTRUMENTS  
INSTRUMENTALES



Descrição  
Description  
Descripción

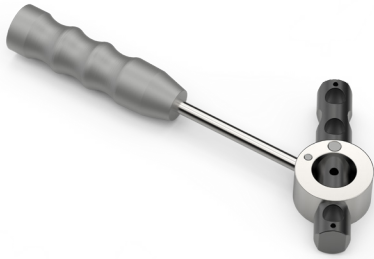
Tamanho  
Size  
Tamaño

Chave Hexagonal

Hexagonal Wrench

Atornillador Hexagonal

3 mm  
5 mm



Descrição  
Description  
Descripción

Guia de Pino para Tornozelo

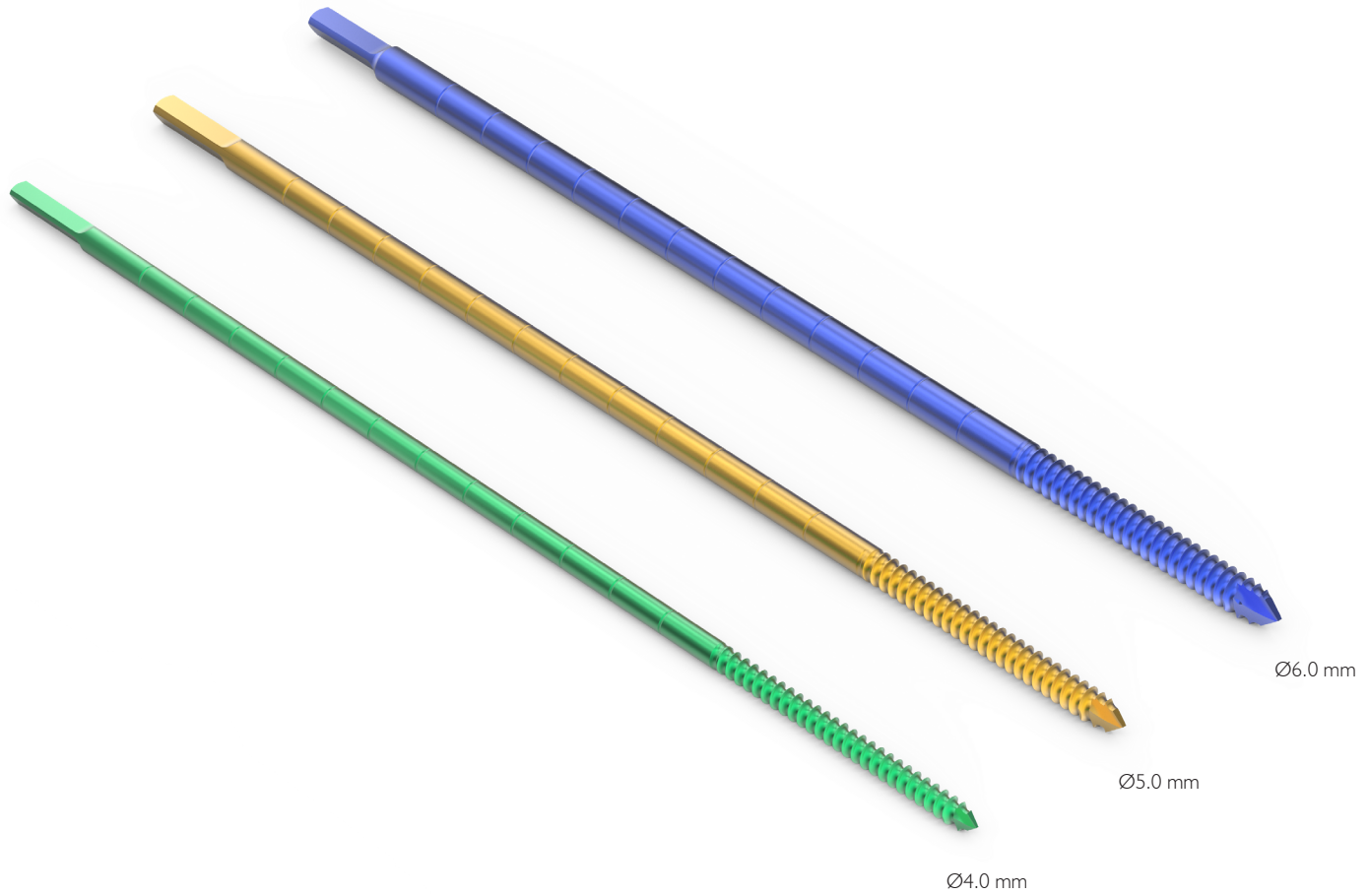
Ankle Pin Guide

Guía de Perno para Tobillo

PINOS  
PINS  
PERNOS

---

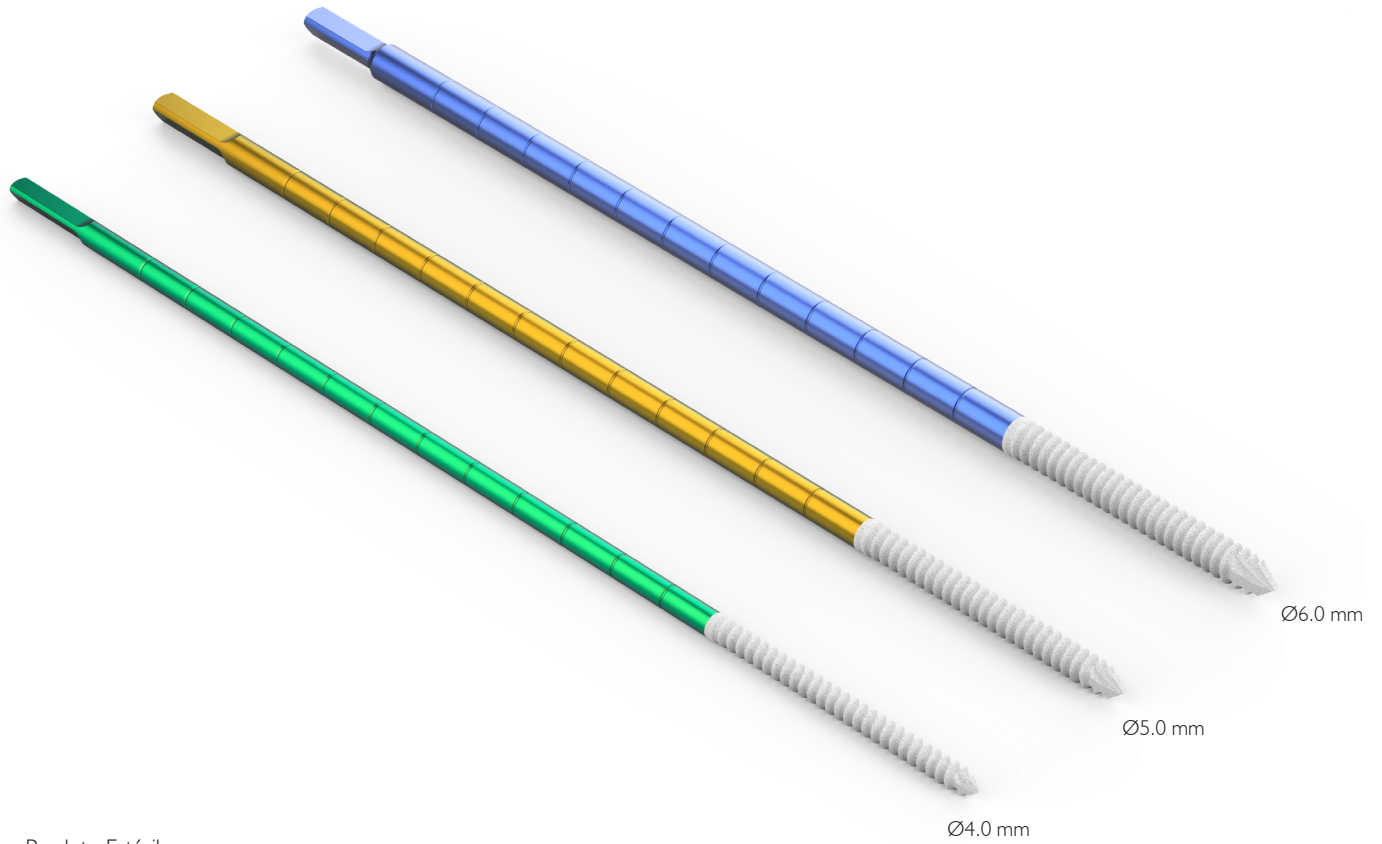
PINO MONOCORTICAL TITÂNIO - ROSCA PARALELA  
 TITANIUM MONO-CORTICAL SCREW - PARALLEL THREAD  
 PERNO MONO-CORTICAL TITANIO - ROSCA PARALELA



Código Code Código	Diâmetro Diameter Diámetro	Ø Corpo Ø Body Ø Cuerpo	Comprimento Rosca Thread Length Largo Rosca	Comprimento Length Largo
<b>913.675</b>	Ø4.0 mm	Ø4.0 mm	35 mm	150 mm
<b>913.678</b>			50 mm	200 mm
<b>913.693</b>	Ø5.0 mm	Ø5.0 mm	50 mm	180 mm
<b>913.695</b>				200 mm
<b>913.697</b>				220 mm
<b>913.694</b>			70 mm	180 mm
<b>913.696</b>				200 mm
<b>913.698</b>				220 mm

Código Code Código	Diâmetro Diameter Diámetro	Ø Corpo Ø Body Ø Cuerpo	Comprimento Rosca Thread Length Largo Rosca	Comprimento Length Largo
<b>913.701</b>	Ø6.0 mm	Ø6.0 mm	50 mm	180 mm
<b>913.703</b>				200 mm
<b>913.705</b>				220 mm
<b>913.707</b>			70 mm	300 mm
<b>913.702</b>				180 mm
<b>913.704</b>				200 mm
<b>913.706</b>				220 mm
<b>913.708</b>				300 mm

PINO MONOCORTICAL TITÂNIO REVESTIDO COM HIDROXIAPATITA  
HYDROXYAPATITE COATED TITANIUM MONO-CORTICAL SCREW  
PERNO MONO-CORTICAL TITANIO RECUBIERTO CON HIDROXIAPATITA



Produto Estéril  
Sterile Product  
Producto Estéril

Código Code Código	Diâmetro Diameter Diámetro	Ø Corpo Ø Body Ø Cuerpo	Comprimento Rosca Thread Length Largo Rosca	Comprimento Length Largo
<b>9.913.804</b>	Ø4.0 mm	Ø4.0 mm	35 mm	150 mm
<b>9.913.807</b>			50 mm	200 mm
<b>9.913.812</b>	Ø5.0 mm	Ø5.0 mm	50 mm	180 mm
<b>9.913.813</b>				200 mm
<b>9.913.814</b>				220 mm
<b>9.913.815</b>			70 mm	180 mm
<b>9.913.816</b>				200 mm
<b>9.913.817</b>				220 mm

Código Code Código	Diâmetro Diameter Diámetro	Ø Corpo Ø Body Ø Cuerpo	Comprimento Rosca Thread Length Largo Rosca	Comprimento Length Largo
<b>9.913.820</b>	Ø6.0 mm	Ø6.0 mm	50 mm	180 mm
<b>9.913.821</b>				200 mm
<b>9.913.822</b>				220 mm
<b>9.913.823</b>			70 mm	300 mm
<b>9.913.824</b>				180 mm
<b>9.913.825</b>				200 mm
<b>9.913.826</b>				220 mm
<b>9.913.827</b>				300 mm

PINO MONOCORTICAL INOX - ROSCA PARALELA  
 STAINLESS STEEL MONO-CORTICAL SCREW - PARALLEL THREAD  
 PERNO MONO-CORTICAL ACERO INOXIDABLE - ROSCA PARALELA



Código Code Código	Diâmetro Diameter Diámetro	Ø Corpo Ø Body Ø Cuerpo	Comprimento Rosca Thread Length Largo Rosca	Comprimento Length Largo
<b>913.760</b>	Ø4.0 mm	Ø4.0 mm	35 mm	150 mm
<b>913.761</b>			50 mm	200 mm
<b>913.762</b>	Ø5.0 mm	Ø5.0 mm	50 mm	180 mm
<b>913.763</b>				200 mm
<b>913.764</b>				220 mm
<b>913.765</b>			70 mm	180 mm
<b>913.766</b>				200 mm
<b>913.767</b>			220 mm	

PINO MONOCORTICAL INOX REVESTIDO COM HIDROXIAPATITA  
 HYDROXYAPATITE COATED STAINLESS STEEL MONO-CORTICAL SCREW  
 PERNO MONO-CORTICAL ACERO INOXIDABLE RECUBIERTO CON HIDROXIAPATITA



Produto Estéril  
 Sterile Product  
 Producto Estéril

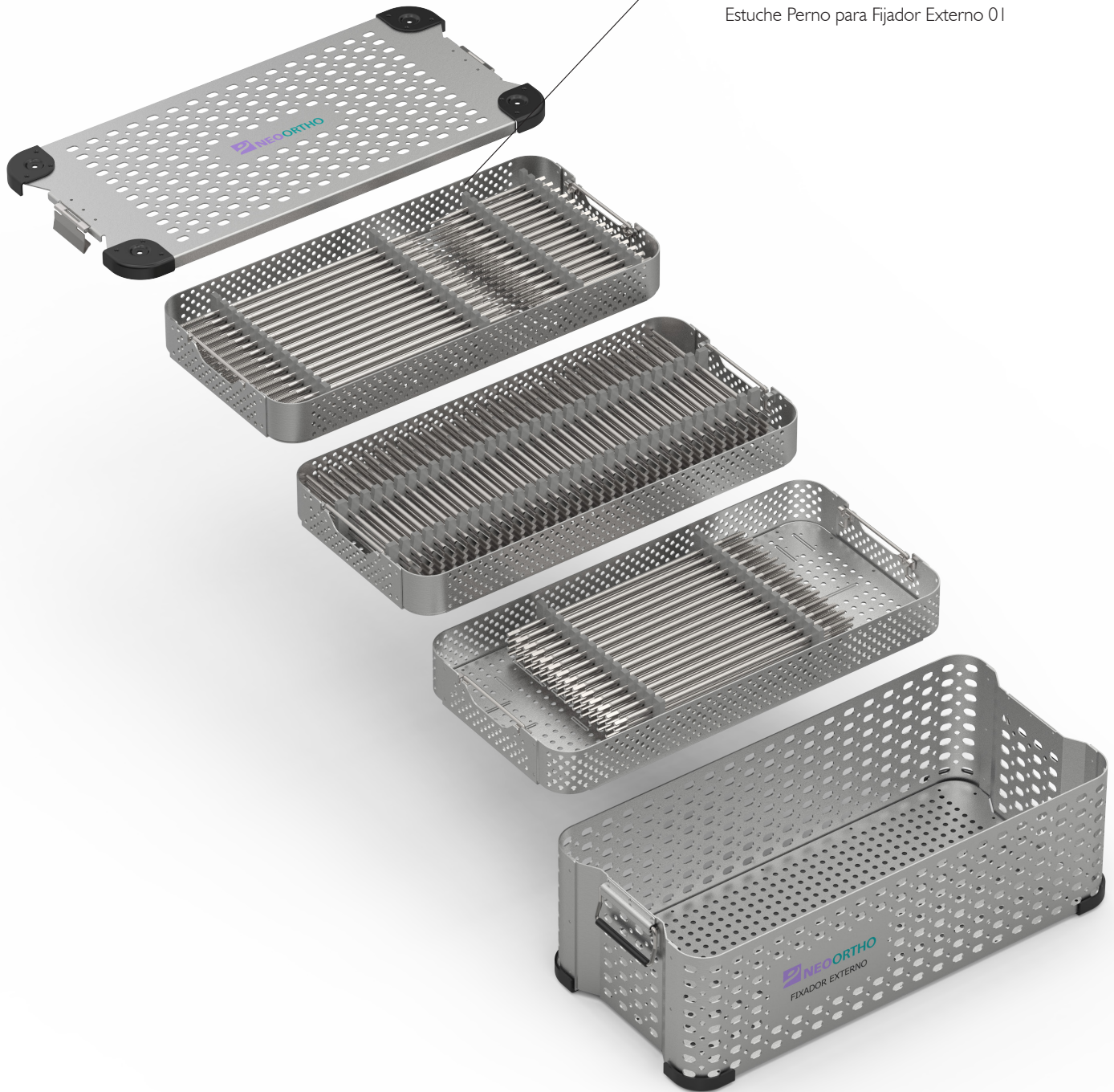
Código Code Código	Diâmetro Diameter Diámetro	Ø Corpo Ø Body Ø Cuerpo	Comprimento Rosca Thread Length Largo Rosca	Comprimento Length Largo
<b>9.913.860</b>	Ø4.0 mm	Ø4.0 mm	35 mm	150 mm
<b>9.913.861</b>			50 mm	200 mm
<b>9.913.862</b>	Ø5.0 mm	Ø5.0 mm	50 mm	180 mm
<b>9.913.863</b>				200 mm
<b>9.913.864</b>				220 mm
<b>9.913.865</b>			70 mm	180 mm
<b>9.913.866</b>				200 mm
<b>9.913.867</b>	220 mm			



CONTAINER  
CONTAINER  
ESTUCHES

**914.880**

Container Pino para Fixador Externo 01  
External Fixator Pin Container 01  
Estuche Perno para Fijador Externo 01






























**914.862**

Conjunto do Container com os Pinos para Fixadores Externos  
External Fixator Pin Container Set with Pins  
Conjunto del Estuche con Pernos para Fijador Externo

PINOS INOX  
STAINLESS STEEL PINS  
PERNOS ACERO INOXIDABLES

PINOS INOX REVESTIDO  
COATED STAINLESS STEEL PINS  
PERNOS ACERO INOXIDABLES RECUBIERTO

						
		Pg.	Pg.		Pg.	Pg.
		Ø1.6 116	122		136	142
		Ø2.0 116	122		136	142
		Ø2.5 117 	123 		137 	143 
		Ø3.0 117 	123 		137 	143 
		Ø4.0 118 	124 		138 	144 
		Ø5.0 119	125		139	145
		Ø6.0 120	126		140	146
		Ø2.5 128 	132 		148 	152 
		Ø4.0 129 	133 		149 	153 
		Ø5.0 130	134		150	154
		Ø6.0 131	135		151	155

Rosca Paralela  
Parallel Thread  
Rosca Paralela 

Rosca Cônica  
Tapered Thread  
Rosca Cônica 

Ponta Monocortical  
Mono-cortical Tip  
Punta Monocortical 

Ponta Bicortical  
Bi-cortical Tip  
Punta Bicortical 

Ø Pino   
Ø Pin  
Ø Perno

Ø Corpo   
Ø Body  
Ø Cuerpo

PINO MONOCORTICAL INOX - ROSCA PARALELA  
 STAINLESS STEEL MONO-CORTICAL SCREW - PARALLEL THREAD  
 PERNO MONOCORTICAL ACERO INOXIDABLE - ROSCA PARALELA



Comprimento Pino Pin Length Largo Perno	Comp. Rosca Thread Length Largo Rosca					
	15 mm	20 mm	25 mm	30 mm	35 mm	40 mm
40 mm	915.000	•	•	•	•	•
50 mm	915.001	915.012	•	•	•	•
60 mm	915.002	915.013	•	•	•	•
70 mm	915.003	915.014	915.023	•	•	•
80 mm	915.004	915.015	915.024	•	•	•
90 mm	915.005	915.016	915.025	915.032	•	•
100 mm	915.006	915.017	915.026	915.033	915.039	•
110 mm	915.007	915.018	915.027	915.034	915.040	•
120 mm	915.008	915.019	915.028	915.035	915.041	915.045
130 mm	915.009	915.020	915.029	915.036	915.042	915.046
140 mm	915.010	915.021	915.030	915.037	915.043	915.047
150 mm	915.011	915.022	915.031	915.038	915.044	915.048



Comprimento Pino Pin Length Largo Perno	Comp. Rosca Thread Length Largo Rosca					
	15 mm	20 mm	25 mm	30 mm	35 mm	40 mm
40 mm	915.049	•	•	•	•	•
50 mm	915.050	915.061	•	•	•	•
60 mm	915.051	915.062	•	•	•	•
70 mm	915.052	915.063	915.072	•	•	•
80 mm	915.053	915.064	915.073	•	•	•
90 mm	915.054	915.065	915.074	915.081	•	•
100 mm	915.055	915.066	915.075	915.082	915.088	•
110 mm	915.056	915.067	915.076	915.083	915.089	•
120 mm	915.057	915.068	915.077	915.084	915.090	915.094
130 mm	915.058	915.069	915.078	915.085	915.091	915.095
140 mm	915.059	915.070	915.079	915.086	915.092	915.096
150 mm	915.060	915.071	915.080	915.087	915.093	915.097



PINO MONOCORTICAL INOX - ROSCA PARALELA  
 STAINLESS STEEL MONO-CORTICAL SCREW - PARALLEL THREAD  
 PERNO MONOCORTICAL ACERO INOXIDABLE - ROSCA PARALELA



Ø4.0 mm



Ø2.5 mm



Comprimento Pino Pin Length Largo Perno	Comp. Rosca Thread Length Largo Rosca							
	15 mm	20 mm	25 mm	30 mm	35 mm	40 mm	45 mm	50 mm
<b>40 mm</b>	915.098	•	•	•	•	•	•	•
<b>50 mm</b>	915.099	915.110	•	•	•	•	•	•
<b>60 mm</b>	915.100	915.111	•	•	•	•	•	•
<b>70 mm</b>	915.101	915.112	915.121	•	•	•	•	•
<b>80 mm</b>	915.102	915.113	915.122	•	•	•	•	•
<b>90 mm</b>	915.103	915.114	915.123	915.130	•	•	•	•
<b>100 mm</b>	915.104	915.115	915.124	915.131	915.137	•	•	•
<b>110 mm</b>	915.105	915.116	915.125	915.132	915.138	•	•	•
<b>120 mm</b>	915.106	915.117	915.126	915.133	915.139	915.143	•	•
<b>130 mm</b>	915.107	915.118	915.127	915.134	915.140	915.144	915.147	•
<b>140 mm</b>	915.108	915.119	915.128	915.135	915.141	915.145	915.148	915.150
<b>150 mm</b>	915.109	915.120	915.129	915.136	915.142	915.146	915.149	915.151



Ø4.0 mm



Ø3.0 mm



Comprimento Pino Pin Length Largo Perno	Comp. Rosca Thread Length Largo Rosca							
	15 mm	20 mm	25 mm	30 mm	40 mm	50 mm	60 mm	70 mm
<b>50 mm</b>	915.152	915.163	•	•	•	•	•	•
<b>60 mm</b>	915.153	915.164	•	•	•	•	•	•
<b>70 mm</b>	915.154	915.165	915.174	•	•	•	•	•
<b>80 mm</b>	915.155	915.166	915.175	•	•	•	•	•
<b>90 mm</b>	915.156	915.167	915.176	915.183	•	•	•	•
<b>100 mm</b>	915.157	915.168	915.177	915.184	•	•	•	•
<b>110 mm</b>	915.158	915.169	915.178	915.185	•	•	•	•
<b>120 mm</b>	915.159	915.170	915.179	915.186	915.190	•	•	•
<b>130 mm</b>	915.160	915.171	915.180	915.187	915.191	•	•	•
<b>140 mm</b>	915.161	915.172	915.181	915.188	915.192	915.194	915.196	915.198
<b>150 mm</b>	915.162	915.173	915.182	915.189	915.193	915.195	915.197	915.199



Ø6.0 mm



Ø4.0 mm



Comp. Rosca  
Thread Length  
Largo Rosca

Comprimento Pino Pin Length Largo Perno	20 mm	30 mm	40 mm	50 mm	60 mm	70 mm	80 mm	90 mm
50 mm	915.808	•	•	•	•	•	•	•
60 mm	915.809	•	•	•	•	•	•	•
70 mm	915.810	•	•	•	•	•	•	•
80 mm	915.811	•	•	•	•	•	•	•
90 mm	915.812	915.844	•	•	•	•	•	•
100 mm	915.813	915.845	•	•	•	•	•	•
110 mm	915.814	915.846	•	•	•	•	•	•
120 mm	915.815	915.847	915.876	•	•	•	•	•
130 mm	915.816	915.848	915.877	•	•	•	•	•
140 mm	915.817	915.849	915.878	•	•	•	•	•
150 mm	915.818	915.850	915.879	915.905	•	•	•	•
160 mm	915.819	915.851	915.880	915.906	•	•	•	•
170 mm	915.820	915.852	915.881	915.907	•	•	•	•
180 mm	915.821	915.853	915.882	915.908	915.931	•	•	•
190 mm	915.822	915.854	915.883	915.909	915.932	•	•	•
200 mm	915.823	915.855	915.884	915.910	915.933	•	•	•
210 mm	915.824	915.856	915.885	915.911	915.934	915.954	•	•
220 mm	915.825	915.857	915.886	915.912	915.935	915.955	•	•
230 mm	915.826	915.858	915.887	915.913	915.936	915.956	•	•
240 mm	915.827	915.859	915.888	915.914	915.937	915.957	915.974	•
250 mm	915.828	915.860	915.889	915.915	915.938	915.958	915.975	•
260 mm	915.829	915.861	915.890	915.916	915.939	915.959	915.976	•
270 mm	915.830	915.862	915.891	915.917	915.940	915.960	915.977	915.991
280 mm	915.831	915.863	915.892	915.918	915.941	915.961	915.978	915.992
290 mm	915.832	915.864	915.893	915.919	915.942	915.962	915.979	915.993
300 mm	915.833	915.865	915.894	915.920	915.943	915.963	915.980	915.994
310 mm	915.834	915.866	915.895	915.921	915.944	915.964	915.981	915.995
320 mm	915.835	915.867	915.896	915.922	915.945	915.965	915.982	915.996
330 mm	915.836	915.868	915.897	915.923	915.946	915.966	915.983	915.997
340 mm	915.837	915.869	915.898	915.924	915.947	915.967	915.984	915.998
350 mm	915.838	915.870	915.899	915.925	915.948	915.968	915.985	915.999
360 mm	915.839	915.871	915.900	915.926	915.949	915.969	915.986	916.000
370 mm	915.840	915.872	915.901	915.927	915.950	915.970	915.987	916.001
380 mm	915.841	915.873	915.902	915.928	915.951	915.971	915.988	916.002
390 mm	915.842	915.874	915.903	915.929	915.952	915.972	915.989	916.003
400 mm	915.843	915.875	915.904	915.930	915.953	915.973	915.990	916.004

PINO MONOCORTICAL INOX - ROSCA PARALELA  
 STAINLESS STEEL MONO-CORTICAL SCREW - PARALLEL THREAD  
 PERNO MONOCORTICAL ACERO INOXIDABLE - ROSCA PARALELA



Ø6.0 mm



Ø5.0 mm



Comprimento Pino Pin Length Largo Perno	Comp. Rosca Thread Length Largo Rosca						
	30 mm	40 mm	50 mm	60 mm	70 mm	80 mm	90 mm
<b>90 mm</b>	916.005	•	•	•	•	•	•
<b>100 mm</b>	916.006	•	•	•	•	•	•
<b>110 mm</b>	916.007	•	•	•	•	•	•
<b>120 mm</b>	916.008	916.037	•	•	•	•	•
<b>130 mm</b>	916.009	916.038	•	•	•	•	•
<b>140 mm</b>	916.010	916.039	•	•	•	•	•
<b>150 mm</b>	916.011	916.040	916.066	•	•	•	•
<b>160 mm</b>	916.012	916.041	916.067	•	•	•	•
<b>170 mm</b>	916.013	916.042	916.068	•	•	•	•
<b>180 mm</b>	916.014	916.043	916.069	916.092	•	•	•
<b>190 mm</b>	916.015	916.044	916.070	916.093	•	•	•
<b>200 mm</b>	916.016	916.045	916.071	916.094	•	•	•
<b>210 mm</b>	916.017	916.046	916.072	916.095	916.115	•	•
<b>220 mm</b>	916.018	916.047	916.073	916.096	916.116	•	•
<b>230 mm</b>	916.019	916.048	916.074	916.097	916.117	•	•
<b>240 mm</b>	916.020	916.049	916.075	916.098	916.118	916.135	•
<b>250 mm</b>	916.021	916.050	916.076	916.099	916.119	916.136	•
<b>260 mm</b>	916.022	916.051	916.077	916.100	916.120	916.137	•
<b>270 mm</b>	916.023	916.052	916.078	916.101	916.121	916.138	916.152
<b>280 mm</b>	916.024	916.053	916.079	916.102	916.122	916.139	916.153
<b>290 mm</b>	916.025	916.054	916.080	916.103	916.123	916.140	916.154
<b>300 mm</b>	916.026	916.055	916.081	916.104	916.124	916.141	916.155
<b>310 mm</b>	916.027	916.056	916.082	916.105	916.125	916.142	916.156
<b>320 mm</b>	916.028	916.057	916.083	916.106	916.126	916.143	916.157
<b>330 mm</b>	916.029	916.058	916.084	916.107	916.127	916.144	916.158
<b>340 mm</b>	916.030	916.059	916.085	916.108	916.128	916.145	916.159
<b>350 mm</b>	916.031	916.060	916.086	916.109	916.129	916.146	916.160
<b>360 mm</b>	916.032	916.061	916.087	916.110	916.130	916.147	916.161
<b>370 mm</b>	916.033	916.062	916.088	916.111	916.131	916.148	916.162
<b>380 mm</b>	916.034	916.063	916.089	916.112	916.132	916.149	916.163
<b>390 mm</b>	916.035	916.064	916.090	916.113	916.133	916.150	916.164
<b>400 mm</b>	916.036	916.065	916.091	916.114	916.134	916.151	916.165



Ø6.0 mm



Ø6.0 mm



Comprimento Pino Pin Length Largo Perno	Comp. Rosca Thread Length Largo Rosca						
	30 mm	40 mm	50 mm	60 mm	70 mm	80 mm	90 mm
<b>120 mm</b>	916.166	916.195	•	•	•	•	•
<b>130 mm</b>	916.167	916.196	•	•	•	•	•
<b>140 mm</b>	916.168	916.197	•	•	•	•	•
<b>150 mm</b>	916.169	916.198	916.224	•	•	•	•
<b>160 mm</b>	916.170	916.199	916.225	•	•	•	•
<b>170 mm</b>	916.171	916.200	916.226	•	•	•	•
<b>180 mm</b>	916.172	916.201	913.768	916.250	913.772	•	•
<b>190 mm</b>	916.173	916.202	916.228	916.251	•	•	•
<b>200 mm</b>	916.174	916.203	913.769	916.252	913.773	•	•
<b>210 mm</b>	916.175	916.204	916.230	916.253	916.273	•	•
<b>220 mm</b>	916.176	916.205	913.770	916.254	913.774	•	•
<b>230 mm</b>	916.177	916.206	916.232	916.255	916.275	•	•
<b>240 mm</b>	916.178	916.207	916.233	916.256	916.276	916.293	•
<b>250 mm</b>	916.179	916.208	916.234	916.257	916.277	916.294	•
<b>260 mm</b>	916.180	916.209	916.235	916.258	916.278	916.295	•
<b>270 mm</b>	916.181	916.210	916.236	916.259	916.279	916.296	916.310
<b>280 mm</b>	916.182	916.211	916.237	916.260	916.280	916.297	916.311
<b>290 mm</b>	916.183	916.212	916.238	916.261	916.281	916.298	916.312
<b>300 mm</b>	916.184	916.213	913.771	916.262	913.775	916.299	916.313
<b>310 mm</b>	916.185	916.214	916.240	916.263	916.283	916.300	916.314
<b>320 mm</b>	916.186	916.215	916.241	916.264	916.284	916.301	916.315
<b>330 mm</b>	916.187	916.216	916.242	916.265	916.285	916.302	916.316
<b>340 mm</b>	916.188	916.217	916.243	916.266	916.286	916.303	916.317
<b>350 mm</b>	916.189	916.218	916.244	916.267	916.287	916.304	916.318
<b>360 mm</b>	916.190	916.219	916.245	916.268	916.288	916.305	916.319
<b>370 mm</b>	916.191	916.220	916.246	916.269	916.289	916.306	916.320
<b>380 mm</b>	916.192	916.221	916.247	916.270	916.290	916.307	916.321
<b>390 mm</b>	916.193	916.222	916.248	916.271	916.291	916.308	916.322
<b>400 mm</b>	916.194	916.223	916.249	916.272	916.292	916.309	916.323





PINO BICORTICAL INOX - ROSCA PARALELA  
 STAINLESS STEEL BI-CORTICAL SCREW - PARALLEL THREAD  
 PERNO BICORTICAL ACERO INOXIDABLE - ROSCA PARALELA



Comprimento Pino Pin Length Largo Perno	Comp. Rosca Thread Length Largo Rosca					
	15 mm	20 mm	25 mm	30 mm	35 mm	40 mm
40 mm	915.200	•	•	•	•	•
50 mm	915.201	915.212	•	•	•	•
60 mm	915.202	915.213	•	•	•	•
70 mm	915.203	915.214	915.223	•	•	•
80 mm	915.204	915.215	915.224	•	•	•
90 mm	915.205	915.216	915.225	915.232	•	•
100 mm	915.206	915.217	915.226	915.233	915.239	•
110 mm	915.207	915.218	915.227	915.234	915.240	•
120 mm	915.208	915.219	915.228	915.235	915.241	915.245
130 mm	915.209	915.220	915.229	915.236	915.242	915.246
140 mm	915.210	915.221	915.230	915.237	915.243	915.247
150 mm	915.211	915.222	915.231	915.238	915.244	915.248



Comprimento Pino Pin Length Largo Perno	Comp. Rosca Thread Length Largo Rosca					
	15 mm	20 mm	25 mm	30 mm	35 mm	40 mm
40 mm	915.249	•	•	•	•	•
50 mm	915.250	915.261	•	•	•	•
60 mm	915.251	915.262	•	•	•	•
70 mm	915.252	915.263	915.272	•	•	•
80 mm	915.253	915.264	915.273	•	•	•
90 mm	915.254	915.265	915.274	915.281	•	•
100 mm	915.255	915.266	915.275	915.282	915.288	•
110 mm	915.256	915.267	915.276	915.283	915.289	•
120 mm	915.257	915.268	915.277	915.284	915.290	915.294
130 mm	915.258	915.269	915.278	915.285	915.291	915.295
140 mm	915.259	915.270	915.279	915.286	915.292	915.296
150 mm	915.260	915.271	915.280	915.287	915.293	915.297



PINO BICORTICAL INOX - ROSCA PARALELA  
 STAINLESS STEEL BI-CORTICAL SCREW - PARALLEL THREAD  
 PERNO BICORTICAL ACERO INOXIDABLE - ROSCA PARALELA



Ø4.0 mm



Ø2.5 mm



Comprimento Pino Pin Length Largo Perno	Comp. Rosca Thread Length Largo Rosca							
	15 mm	20 mm	25 mm	30 mm	35 mm	40 mm	45 mm	50 mm
<b>40 mm</b>	915.298	•	•	•	•	•	•	•
<b>50 mm</b>	915.299	915.310	•	•	•	•	•	•
<b>60 mm</b>	915.300	915.311	•	•	•	•	•	•
<b>70 mm</b>	915.301	915.312	915.321	•	•	•	•	•
<b>80 mm</b>	915.302	915.313	915.322	•	•	•	•	•
<b>90 mm</b>	915.303	915.314	915.323	915.330	•	•	•	•
<b>100 mm</b>	915.304	915.315	915.324	915.331	915.337	•	•	•
<b>110 mm</b>	915.305	915.316	915.325	915.332	915.338	•	•	•
<b>120 mm</b>	915.306	915.317	915.326	915.333	915.339	915.343	•	•
<b>130 mm</b>	915.307	915.318	915.327	915.334	915.340	915.344	915.347	•
<b>140 mm</b>	915.308	915.319	915.328	915.335	915.341	915.345	915.348	915.350
<b>150 mm</b>	915.309	915.320	915.329	915.336	915.342	915.346	915.349	915.351



Ø4.0 mm



Ø3.0 mm



Comprimento Pino Pin Length Largo Perno	Comp. Rosca Thread Length Largo Rosca							
	15 mm	20 mm	25 mm	30 mm	40 mm	50 mm	60 mm	70 mm
<b>50 mm</b>	915.352	915.363	•	•	•	•	•	•
<b>60 mm</b>	915.353	915.364	•	•	•	•	•	•
<b>70 mm</b>	915.354	915.365	915.374	•	•	•	•	•
<b>80 mm</b>	915.355	915.366	915.375	•	•	•	•	•
<b>90 mm</b>	915.356	915.367	915.376	915.383	•	•	•	•
<b>100 mm</b>	915.357	915.368	915.377	915.384	•	•	•	•
<b>110 mm</b>	915.358	915.369	915.378	915.385	•	•	•	•
<b>120 mm</b>	915.359	915.370	915.379	915.386	915.390	•	•	•
<b>130 mm</b>	915.360	915.371	915.380	915.387	915.391	•	•	•
<b>140 mm</b>	915.361	915.372	915.381	915.388	915.392	915.394	915.396	915.398
<b>150 mm</b>	915.362	915.373	915.382	915.389	915.393	915.395	915.397	915.399



Ø6.0 mm



Ø4.0 mm



Comp. Rosca  
Thread Length  
Largo Rosca

Comprimento Pino Pin Length Largo Perno	20 mm	30 mm	40 mm	50 mm	60 mm	70 mm	80 mm	90 mm
<b>50 mm</b>	916.324	•	•	•	•	•	•	•
<b>60 mm</b>	916.325	•	•	•	•	•	•	•
<b>70 mm</b>	916.326	•	•	•	•	•	•	•
<b>80 mm</b>	916.327	•	•	•	•	•	•	•
<b>90 mm</b>	916.328	916.360	•	•	•	•	•	•
<b>100 mm</b>	916.329	916.361	•	•	•	•	•	•
<b>110 mm</b>	916.330	916.362	•	•	•	•	•	•
<b>120 mm</b>	916.331	916.363	916.392	•	•	•	•	•
<b>130 mm</b>	916.332	916.364	916.393	•	•	•	•	•
<b>140 mm</b>	916.333	916.365	916.394	•	•	•	•	•
<b>150 mm</b>	916.334	916.366	916.395	916.421	•	•	•	•
<b>160 mm</b>	916.335	916.367	916.396	916.422	•	•	•	•
<b>170 mm</b>	916.336	916.368	916.397	916.423	•	•	•	•
<b>180 mm</b>	916.337	916.369	916.398	916.424	916.447	•	•	•
<b>190 mm</b>	916.338	916.370	916.399	916.425	916.448	•	•	•
<b>200 mm</b>	916.339	916.371	916.400	916.426	916.449	•	•	•
<b>210 mm</b>	916.340	916.372	916.401	916.427	916.450	916.470	•	•
<b>220 mm</b>	916.341	916.373	916.402	916.428	916.451	916.471	•	•
<b>230 mm</b>	916.342	916.374	916.403	916.429	916.452	916.472	•	•
<b>240 mm</b>	916.343	916.375	916.404	916.430	916.453	916.473	916.490	•
<b>250 mm</b>	916.344	916.376	916.405	916.431	916.454	916.474	916.491	•
<b>260 mm</b>	916.345	916.377	916.406	916.432	916.455	916.475	916.492	•
<b>270 mm</b>	916.346	916.378	916.407	916.433	916.456	916.476	916.493	916.507
<b>280 mm</b>	916.347	916.379	916.408	916.434	916.457	916.477	916.494	916.508
<b>290 mm</b>	916.348	916.380	916.409	916.435	916.458	916.478	916.495	916.509
<b>300 mm</b>	916.349	916.381	916.410	916.436	916.459	916.479	916.496	916.510
<b>310 mm</b>	916.350	916.382	916.411	916.437	916.460	916.480	916.497	916.511
<b>320 mm</b>	916.351	916.383	916.412	916.438	916.461	916.481	916.498	916.512
<b>330 mm</b>	916.352	916.384	916.413	916.439	916.462	916.482	916.499	916.513
<b>340 mm</b>	916.353	916.385	916.414	916.440	916.463	916.483	916.500	916.514
<b>350 mm</b>	916.354	916.386	916.415	916.441	916.464	916.484	916.501	916.515
<b>360 mm</b>	916.355	916.387	916.416	916.442	916.465	916.485	916.502	916.516
<b>370 mm</b>	916.356	916.388	916.417	916.443	916.466	916.486	916.503	916.517
<b>380 mm</b>	916.357	916.389	916.418	916.444	916.467	916.487	916.504	916.518
<b>390 mm</b>	916.358	916.390	916.419	916.445	916.468	916.488	916.505	916.519
<b>400 mm</b>	916.359	916.391	916.420	916.446	916.469	916.489	916.506	916.520

PINO BICORTICAL INOX - ROSCA PARALELA  
 STAINLESS STEEL BI-CORTICAL SCREW - PARALLEL THREAD  
 PERNO BICORTICAL ACERO INOXIDABLE - ROSCA PARALELA



Ø6.0 mm



Ø5.0 mm



Comprimento Pino Pin Length Largo Perno	Comp. Rosca Thread Length Largo Rosca						
	30 mm	40 mm	50 mm	60 mm	70 mm	80 mm	90 mm
90 mm	916.521	•	•	•	•	•	•
100 mm	916.522	•	•	•	•	•	•
110 mm	916.523	•	•	•	•	•	•
120 mm	916.524	916.553	•	•	•	•	•
130 mm	916.525	916.554	•	•	•	•	•
140 mm	916.526	916.555	•	•	•	•	•
150 mm	916.527	916.556	916.582	•	•	•	•
160 mm	916.528	916.557	916.583	•	•	•	•
170 mm	916.529	916.558	916.584	•	•	•	•
180 mm	916.530	916.559	916.585	916.608	•	•	•
190 mm	916.531	916.560	916.586	916.609	•	•	•
200 mm	916.532	916.561	916.587	916.610	•	•	•
210 mm	916.533	916.562	916.588	916.611	916.631	•	•
220 mm	916.534	916.563	916.589	916.612	916.632	•	•
230 mm	916.535	916.564	916.590	916.613	916.633	•	•
240 mm	916.536	916.565	916.591	916.614	916.634	916.651	•
250 mm	916.537	916.566	916.592	916.615	916.635	916.652	•
260 mm	916.538	916.567	916.593	916.616	916.636	916.653	•
270 mm	916.539	916.568	916.594	916.617	916.637	916.654	916.668
280 mm	916.540	916.569	916.595	916.618	916.638	916.655	916.669
290 mm	916.541	916.570	916.596	916.619	916.639	916.656	916.670
300 mm	916.542	916.571	916.597	916.620	916.640	916.657	916.671
310 mm	916.543	916.572	916.598	916.621	916.641	916.658	916.672
320 mm	916.544	916.573	916.599	916.622	916.642	916.659	916.673
330 mm	916.545	916.574	916.600	916.623	916.643	916.660	916.674
340 mm	916.546	916.575	916.601	916.624	916.644	916.661	916.675
350 mm	916.547	916.576	916.602	916.625	916.645	916.662	916.676
360 mm	916.548	916.577	916.603	916.626	916.646	916.663	916.677
370 mm	916.549	916.578	916.604	916.627	916.647	916.664	916.678
380 mm	916.550	916.579	916.605	916.628	916.648	916.665	916.679
390 mm	916.551	916.580	916.606	916.629	916.649	916.666	916.680
400 mm	916.552	916.581	916.607	916.630	916.650	916.667	916.681



Ø6.0 mm



Ø6.0 mm



Comprimento Pino Pin Length Largo Perno	Comp. Rosca Thread Length Largo Rosca						
	30 mm	40 mm	50 mm	60 mm	70 mm	80 mm	90 mm
<b>120 mm</b>	916.682	916.711	•	•	•	•	•
<b>130 mm</b>	916.683	916.712	•	•	•	•	•
<b>140 mm</b>	916.684	916.713	•	•	•	•	•
<b>150 mm</b>	916.685	916.714	916.740	•	•	•	•
<b>160 mm</b>	916.686	916.715	916.741	•	•	•	•
<b>170 mm</b>	916.687	916.716	916.742	•	•	•	•
<b>180 mm</b>	916.688	916.717	916.743	916.766	•	•	•
<b>190 mm</b>	916.689	916.718	916.744	916.767	•	•	•
<b>200 mm</b>	916.690	916.719	916.745	916.768	•	•	•
<b>210 mm</b>	916.691	916.720	916.746	916.769	916.789	•	•
<b>220 mm</b>	916.692	916.721	916.747	916.770	916.790	•	•
<b>230 mm</b>	916.693	916.722	916.748	916.771	916.791	•	•
<b>240 mm</b>	916.694	916.723	916.749	916.772	916.792	916.809	•
<b>250 mm</b>	916.695	916.724	916.750	916.773	916.793	916.810	•
<b>260 mm</b>	916.696	916.725	916.751	916.774	916.794	916.811	•
<b>270 mm</b>	916.697	916.726	916.752	916.775	916.795	916.812	916.826
<b>280 mm</b>	916.698	916.727	916.753	916.776	916.796	916.813	916.827
<b>290 mm</b>	916.699	916.728	916.754	916.777	916.797	916.814	916.828
<b>300 mm</b>	916.700	916.729	916.755	916.778	916.798	916.815	916.829
<b>310 mm</b>	916.701	916.730	916.756	916.779	916.799	916.816	916.830
<b>320 mm</b>	916.702	916.731	916.757	916.780	916.800	916.817	916.831
<b>330 mm</b>	916.703	916.732	916.758	916.781	916.801	916.818	916.832
<b>340 mm</b>	916.704	916.733	916.759	916.782	916.802	916.819	916.833
<b>350 mm</b>	916.705	916.734	916.760	916.783	916.803	916.820	916.834
<b>360 mm</b>	916.706	916.735	916.761	916.784	916.804	916.821	916.835
<b>370 mm</b>	916.707	916.736	916.762	916.785	916.805	916.822	916.836
<b>380 mm</b>	916.708	916.737	916.763	916.786	916.806	916.823	916.837
<b>390 mm</b>	916.709	916.738	916.764	916.787	916.807	916.824	916.838
<b>400 mm</b>	916.710	916.739	916.765	916.788	916.808	916.825	916.839



PINO MONOCORTICAL INOX - ROSCA CÔNICA  
 STAINLESS STEEL MONO-CORTICAL SCREW - TAPERED THREAD  
 PERNO MONOCORTICAL ACERO INOXIDABLE - ROSCA CÓNICA



Ø4.0 mm



Ø2.5 mm



Comprimento Pino Pin Length Largo Perno	Comp. Rosca Thread Length Largo Rosca							
	15 mm	20 mm	25 mm	30 mm	35 mm	40 mm	45 mm	50 mm
<b>40 mm</b>	915.502	•	•	•	•	•	•	•
<b>50 mm</b>	915.503	915.514	•	•	•	•	•	•
<b>60 mm</b>	915.504	915.515	•	•	•	•	•	•
<b>70 mm</b>	915.505	915.516	915.525	•	•	•	•	•
<b>80 mm</b>	915.506	915.517	915.526	•	•	•	•	•
<b>90 mm</b>	915.507	915.518	915.527	915.534	•	•	•	•
<b>100 mm</b>	915.508	915.519	915.528	915.535	915.541	•	•	•
<b>110 mm</b>	915.509	915.520	915.529	915.536	915.542	•	•	•
<b>120 mm</b>	915.510	915.521	915.530	915.537	915.543	915.547	•	•
<b>130 mm</b>	915.511	915.522	915.531	915.538	915.544	915.548	915.551	•
<b>140 mm</b>	915.512	915.523	915.532	915.539	915.545	915.549	915.552	915.554
<b>150 mm</b>	915.513	915.524	915.533	915.540	915.546	915.550	915.553	915.555



PINO MONOCORTICAL INOX - ROSCA CÔNICA  
 STAINLESS STEEL MONO-CORTICAL SCREW - TAPERED THREAD  
 PERNO MONOCORTICAL ACERO INOXIDABLE - ROSCA CÓNICA



Ø6.0 mm



Ø4.0 mm



Comprimento Pino Pin Length Largo Perno	Comp. Rosca Thread Length Largo Rosca							
	20 mm	30 mm	40 mm	50 mm	60 mm	70 mm	80 mm	90 mm
50 mm	917.037	•	•	•	•	•	•	•
60 mm	917.038	•	•	•	•	•	•	•
70 mm	917.039	•	•	•	•	•	•	•
80 mm	917.040	•	•	•	•	•	•	•
90 mm	917.041	917.073	•	•	•	•	•	•
100 mm	917.042	917.074	•	•	•	•	•	•
110 mm	917.043	917.075	•	•	•	•	•	•
120 mm	917.044	917.076	917.105	•	•	•	•	•
130 mm	917.045	917.077	917.106	•	•	•	•	•
140 mm	917.046	917.078	917.107	•	•	•	•	•
150 mm	917.047	917.079	917.108	917.134	•	•	•	•
160 mm	917.048	917.080	917.109	917.135	•	•	•	•
170 mm	917.049	917.081	917.110	917.136	•	•	•	•
180 mm	917.050	917.082	917.111	917.137	917.160	•	•	•
190 mm	917.051	917.083	917.112	917.138	917.161	•	•	•
200 mm	917.052	917.084	917.113	917.139	917.162	•	•	•
210 mm	917.053	917.085	917.114	917.140	917.163	917.183	•	•
220 mm	917.054	917.086	917.115	917.141	917.164	917.184	•	•
230 mm	917.055	917.087	917.116	917.142	917.165	917.185	•	•
240 mm	917.056	917.088	917.117	917.143	917.166	917.186	917.203	•
250 mm	917.057	917.089	917.118	917.144	917.167	917.187	917.204	•
260 mm	917.058	917.090	917.119	917.145	917.168	917.188	917.205	•
270 mm	917.059	917.091	917.120	917.146	917.169	917.189	917.206	917.220
280 mm	917.060	917.092	917.121	917.147	917.170	917.190	917.207	917.221
290 mm	917.061	917.093	917.122	917.148	917.171	917.191	917.208	917.222
300 mm	917.062	917.094	917.123	917.149	917.172	917.192	917.209	917.223
310 mm	917.063	917.095	917.124	917.150	917.173	917.193	917.210	917.224
320 mm	917.064	917.096	917.125	917.151	917.174	917.194	917.211	917.225
330 mm	917.065	917.097	917.126	917.152	917.175	917.195	917.212	917.226
340 mm	917.066	917.098	917.127	917.153	917.176	917.196	917.213	917.227
350 mm	917.067	917.099	917.128	917.154	917.177	917.197	917.214	917.228
360 mm	917.068	917.100	917.129	917.155	917.178	917.198	917.215	917.229
370 mm	917.069	917.101	917.130	917.156	917.179	917.199	917.216	917.230
380 mm	917.070	917.102	917.131	917.157	917.180	917.200	917.217	917.231
390 mm	917.071	917.103	917.132	917.158	917.181	917.201	917.218	917.232
400 mm	917.072	917.104	917.133	917.159	917.182	917.202	917.219	917.233





Ø6.0 mm



Ø5.0 mm



Comprimento Pino Pin Length Largo Perno	Comp. Rosca Thread Length Largo Rosca						
	30 mm	40 mm	50 mm	60 mm	70 mm	80 mm	90 mm
<b>90 mm</b>	917.395	•	•	•	•	•	•
<b>100 mm</b>	917.396	•	•	•	•	•	•
<b>110 mm</b>	917.397	•	•	•	•	•	•
<b>120 mm</b>	917.398	917.427	•	•	•	•	•
<b>130 mm</b>	917.399	917.428	•	•	•	•	•
<b>140 mm</b>	917.400	917.429	•	•	•	•	•
<b>150 mm</b>	917.401	917.430	917.456	•	•	•	•
<b>160 mm</b>	917.402	917.431	917.457	•	•	•	•
<b>170 mm</b>	917.403	917.432	917.458	•	•	•	•
<b>180 mm</b>	917.404	917.433	917.459	917.482	•	•	•
<b>190 mm</b>	917.405	917.434	917.460	917.483	•	•	•
<b>200 mm</b>	917.406	917.435	917.461	917.484	•	•	•
<b>210 mm</b>	917.407	917.436	917.462	917.485	917.505	•	•
<b>220 mm</b>	917.408	917.437	917.463	917.486	917.506	•	•
<b>230 mm</b>	917.409	917.438	917.464	917.487	917.507	•	•
<b>240 mm</b>	917.410	917.439	917.465	917.488	917.508	917.525	•
<b>250 mm</b>	917.411	917.440	917.466	917.489	917.509	917.526	•
<b>260 mm</b>	917.412	917.441	917.467	917.490	917.510	917.527	•
<b>270 mm</b>	917.413	917.442	917.468	917.491	917.511	917.528	917.542
<b>280 mm</b>	917.414	917.443	917.469	917.492	917.512	917.529	917.543
<b>290 mm</b>	917.415	917.444	917.470	917.493	917.513	917.530	917.544
<b>300 mm</b>	917.416	917.445	917.471	917.494	917.514	917.531	917.545
<b>310 mm</b>	917.417	917.446	917.472	917.495	917.515	917.532	917.546
<b>320 mm</b>	917.418	917.447	917.473	917.496	917.516	917.533	917.547
<b>330 mm</b>	917.419	917.448	917.474	917.497	917.517	917.534	917.548
<b>340 mm</b>	917.420	917.449	917.475	917.498	917.518	917.535	917.549
<b>350 mm</b>	917.421	917.450	917.476	917.499	917.519	917.536	917.550
<b>360 mm</b>	917.422	917.451	917.477	917.500	917.520	917.537	917.551
<b>370 mm</b>	917.423	917.452	917.478	917.501	917.521	917.538	917.552
<b>380 mm</b>	917.424	917.453	917.479	917.502	917.522	917.539	917.553
<b>390 mm</b>	917.425	917.454	917.480	917.503	917.523	917.540	917.554
<b>400 mm</b>	917.426	917.455	917.481	917.504	917.524	917.541	917.555

PINO MONOCORTICAL INOX - ROSCA CÔNICA  
 STAINLESS STEEL MONO-CORTICAL SCREW - TAPERED THREAD  
 PERNO MONOCORTICAL ACERO INOXIDABLE - ROSCA CÓNICA



Ø6.0 mm



Ø6.0 mm



Comprimento Pino Pin Length Largo Perno	Comp. Rosca Thread Length Largo Rosca						
	30 mm	40 mm	50 mm	60 mm	70 mm	80 mm	90 mm
<b>120 mm</b>	917.556	917.585	•	•	•	•	•
<b>130 mm</b>	917.557	917.586	•	•	•	•	•
<b>140 mm</b>	917.558	917.587	•	•	•	•	•
<b>150 mm</b>	917.559	917.588	917.614	•	•	•	•
<b>160 mm</b>	917.560	917.589	917.615	•	•	•	•
<b>170 mm</b>	917.561	917.590	917.616	•	•	•	•
<b>180 mm</b>	917.562	917.591	917.617	917.640	•	•	•
<b>190 mm</b>	917.563	917.592	917.618	917.641	•	•	•
<b>200 mm</b>	917.564	917.593	917.619	917.642	•	•	•
<b>210 mm</b>	917.565	917.594	917.620	917.643	917.663	•	•
<b>220 mm</b>	917.566	917.595	917.621	917.644	917.664	•	•
<b>230 mm</b>	917.567	917.596	917.622	917.645	917.665	•	•
<b>240 mm</b>	917.568	917.597	917.623	917.646	917.666	917.683	•
<b>250 mm</b>	917.569	917.598	917.624	917.647	917.667	917.684	•
<b>260 mm</b>	917.570	917.599	917.625	917.648	917.668	917.685	•
<b>270 mm</b>	917.571	917.600	917.626	917.649	917.669	917.686	917.700
<b>280 mm</b>	917.572	917.601	917.627	917.650	917.670	917.687	917.701
<b>290 mm</b>	917.573	917.602	917.628	917.651	917.671	917.688	917.702
<b>300 mm</b>	917.574	917.603	917.629	917.652	917.672	917.689	917.703
<b>310 mm</b>	917.575	917.604	917.630	917.653	917.673	917.690	917.704
<b>320 mm</b>	917.576	917.605	917.631	917.654	917.674	917.691	917.705
<b>330 mm</b>	917.577	917.606	917.632	917.655	917.675	917.692	917.706
<b>340 mm</b>	917.578	917.607	917.633	917.656	917.676	917.693	917.707
<b>350 mm</b>	917.579	917.608	917.634	917.657	917.677	917.694	917.708
<b>360 mm</b>	917.580	917.609	917.635	917.658	917.678	917.695	917.709
<b>370 mm</b>	917.581	917.610	917.636	917.659	917.679	917.696	917.710
<b>380 mm</b>	917.582	917.611	917.637	917.660	917.680	917.697	917.711
<b>390 mm</b>	917.583	917.612	917.638	917.661	917.681	917.698	917.712
<b>400 mm</b>	917.584	917.613	917.639	917.662	917.682	917.699	917.713

PINO BICORTICAL INOX - ROSCA CÔNICA  
 STAINLESS STEEL BI-CORTICAL SCREW TAPERED THREAD  
 PERNO BICORTICAL ACERO INOXIDABLE - ROSCA CÓNICA



Ø4.0 mm



Ø2.5 mm



Comprimento Pino Pin Length Largo Perno	Comp. Rosca Thread Length Largo Rosca							
	15 mm	20 mm	25 mm	30 mm	35 mm	40 mm	45 mm	50 mm
<b>40 mm</b>	915.706	•	•	•	•	•	•	•
<b>50 mm</b>	915.707	915.718	•	•	•	•	•	•
<b>60 mm</b>	915.708	915.719	•	•	•	•	•	•
<b>70 mm</b>	915.709	915.720	915.729	•	•	•	•	•
<b>80 mm</b>	915.710	915.721	915.730	•	•	•	•	•
<b>90 mm</b>	915.711	915.722	915.731	915.738	•	•	•	•
<b>100 mm</b>	915.712	915.723	915.732	915.739	915.745	•	•	•
<b>110 mm</b>	915.713	915.724	915.733	915.740	915.746	•	•	•
<b>120 mm</b>	915.714	915.725	915.734	915.741	915.747	915.751	•	•
<b>130 mm</b>	915.715	915.726	915.735	915.742	915.748	915.752	915.755	•
<b>140 mm</b>	915.716	915.727	915.736	915.743	915.749	915.753	915.756	915.758
<b>150 mm</b>	915.717	915.728	915.737	915.744	915.750	915.754	915.757	915.759



PINO BICORTICAL INOX - ROSCA CÔNICA  
 STAINLESS STEEL BI-CORTICAL SCREW TAPERED THREAD  
 PERNO BICORTICAL ACERO INOXIDABLE - ROSCA CÓNICA



Ø6.0 mm



Ø4.0 mm



Comprimento Pino Pin Length Largo Perno	Comp. Rosca Thread Length Largo Rosca							
	20 mm	30 mm	40 mm	50 mm	60 mm	70 mm	80 mm	90 mm
50 mm	917.911	•	•	•	•	•	•	•
60 mm	917.912	•	•	•	•	•	•	•
70 mm	917.913	•	•	•	•	•	•	•
80 mm	917.914	•	•	•	•	•	•	•
90 mm	917.915	917.947	•	•	•	•	•	•
100 mm	917.916	917.948	•	•	•	•	•	•
110 mm	917.917	917.949	•	•	•	•	•	•
120 mm	917.918	917.950	917.979	•	•	•	•	•
130 mm	917.919	917.951	917.980	•	•	•	•	•
140 mm	917.920	917.952	917.981	•	•	•	•	•
150 mm	917.921	917.953	917.982	918.008	•	•	•	•
160 mm	917.922	917.954	917.983	918.009	•	•	•	•
170 mm	917.923	917.955	917.984	918.010	•	•	•	•
180 mm	917.924	917.956	917.985	918.011	918.034	•	•	•
190 mm	917.925	917.957	917.986	918.012	918.035	•	•	•
200 mm	917.926	917.958	917.987	918.013	918.036	•	•	•
210 mm	917.927	917.959	917.988	918.014	918.037	918.057	•	•
220 mm	917.928	917.960	917.989	918.015	918.038	918.058	•	•
230 mm	917.929	917.961	917.990	918.016	918.039	918.059	•	•
240 mm	917.930	917.962	917.991	918.017	918.040	918.060	918.077	•
250 mm	917.931	917.963	917.992	918.018	918.041	918.061	918.078	•
260 mm	917.932	917.964	917.993	918.019	918.042	918.062	918.079	•
270 mm	917.933	917.965	917.994	918.020	918.043	918.063	918.080	918.094
280 mm	917.934	917.966	917.995	918.021	918.044	918.064	918.081	918.095
290 mm	917.935	917.967	917.996	918.022	918.045	918.065	918.082	918.096
300 mm	917.936	917.968	917.997	918.023	918.046	918.066	918.083	918.097
310 mm	917.937	917.969	917.998	918.024	918.047	918.067	918.084	918.098
320 mm	917.938	917.970	917.999	918.025	918.048	918.068	918.085	918.099
330 mm	917.939	917.971	918.000	918.026	918.049	918.069	918.086	918.100
340 mm	917.940	917.972	918.001	918.027	918.050	918.070	918.087	918.101
350 mm	917.941	917.973	918.002	918.028	918.051	918.071	918.088	918.102
360 mm	917.942	917.974	918.003	918.029	918.052	918.072	918.089	918.103
370 mm	917.943	917.975	918.004	918.030	918.053	918.073	918.090	918.104
380 mm	917.944	917.976	918.005	918.031	918.054	918.074	918.091	918.105
390 mm	917.945	917.977	918.006	918.032	918.055	918.075	918.092	918.106
400 mm	917.946	917.978	918.007	918.033	918.056	918.076	918.093	918.107



Ø6.0 mm



Ø5.0 mm



Comprimento Pino Pin Length Largo Perno	Comp. Rosca Thread Length Largo Rosca						
	30 mm	40 mm	50 mm	60 mm	70 mm	80 mm	90 mm
<b>90 mm</b>	918.269	•	•	•	•	•	•
<b>100 mm</b>	918.270	•	•	•	•	•	•
<b>110 mm</b>	918.271	•	•	•	•	•	•
<b>120 mm</b>	918.272	918.301	•	•	•	•	•
<b>130 mm</b>	918.273	918.302	•	•	•	•	•
<b>140 mm</b>	918.274	918.303	•	•	•	•	•
<b>150 mm</b>	918.275	918.304	918.330	•	•	•	•
<b>160 mm</b>	918.276	918.305	918.331	•	•	•	•
<b>170 mm</b>	918.277	918.306	918.332	•	•	•	•
<b>180 mm</b>	918.278	918.307	918.333	918.356	•	•	•
<b>190 mm</b>	918.279	918.308	918.334	918.357	•	•	•
<b>200 mm</b>	918.280	918.309	918.335	918.358	•	•	•
<b>210 mm</b>	918.281	918.310	918.336	918.359	918.379	•	•
<b>220 mm</b>	918.282	918.311	918.337	918.360	918.380	•	•
<b>230 mm</b>	918.283	918.312	918.338	918.361	918.381	•	•
<b>240 mm</b>	918.284	918.313	918.339	918.362	918.382	918.399	•
<b>250 mm</b>	918.285	918.314	918.340	918.363	918.383	918.400	•
<b>260 mm</b>	918.286	918.315	918.341	918.364	918.384	918.401	•
<b>270 mm</b>	918.287	918.316	918.342	918.365	918.385	918.402	918.416
<b>280 mm</b>	918.288	918.317	918.343	918.366	918.386	918.403	918.417
<b>290 mm</b>	918.289	918.318	918.344	918.367	918.387	918.404	918.418
<b>300 mm</b>	918.290	918.319	918.345	918.368	918.388	918.405	918.419
<b>310 mm</b>	918.291	918.320	918.346	918.369	918.389	918.406	918.420
<b>320 mm</b>	918.292	918.321	918.347	918.370	918.390	918.407	918.421
<b>330 mm</b>	918.293	918.322	918.348	918.371	918.391	918.408	918.422
<b>340 mm</b>	918.294	918.323	918.349	918.372	918.392	918.409	918.423
<b>350 mm</b>	918.295	918.324	918.350	918.373	918.393	918.410	918.424
<b>360 mm</b>	918.296	918.325	918.351	918.374	918.394	918.411	918.425
<b>370 mm</b>	918.297	918.326	918.352	918.375	918.395	918.412	918.426
<b>380 mm</b>	918.298	918.327	918.353	918.376	918.396	918.413	918.427
<b>390 mm</b>	918.299	918.328	918.354	918.377	918.397	918.414	918.428
<b>400 mm</b>	918.300	918.329	918.355	918.378	918.398	918.415	918.429

PINO BICORTICAL INOX - ROSCA CÔNICA  
 STAINLESS STEEL BI-CORTICAL SCREW TAPERED THREAD  
 PERNO BICORTICAL ACERO INOXIDABLE - ROSCA CÓNICA



Ø6.0 mm



Ø6.0 mm



Comprimento Pino Pin Length Largo Perno	Comp. Rosca Thread Length Largo Rosca						
	30 mm	40 mm	50 mm	60 mm	70 mm	80 mm	90 mm
<b>120 mm</b>	918.430	918.459	•	•	•	•	•
<b>130 mm</b>	918.431	918.460	•	•	•	•	•
<b>140 mm</b>	918.432	918.461	•	•	•	•	•
<b>150 mm</b>	918.433	918.462	918.488	•	•	•	•
<b>160 mm</b>	918.434	918.463	918.489	•	•	•	•
<b>170 mm</b>	918.435	918.464	918.490	•	•	•	•
<b>180 mm</b>	918.436	918.465	918.491	918.514	•	•	•
<b>190 mm</b>	918.437	918.466	918.492	918.515	•	•	•
<b>200 mm</b>	918.438	918.467	918.493	918.516	•	•	•
<b>210 mm</b>	918.439	918.468	918.494	918.517	918.537	•	•
<b>220 mm</b>	918.440	918.469	918.495	918.518	918.538	•	•
<b>230 mm</b>	918.441	918.470	918.496	918.519	918.539	•	•
<b>240 mm</b>	918.442	918.471	918.497	918.520	918.540	918.557	•
<b>250 mm</b>	918.443	918.472	918.498	918.521	918.541	918.558	•
<b>260 mm</b>	918.444	918.473	918.499	918.522	918.542	918.559	•
<b>270 mm</b>	918.445	918.474	918.500	918.523	918.543	918.560	918.574
<b>280 mm</b>	918.446	918.475	918.501	918.524	918.544	918.561	918.575
<b>290 mm</b>	918.447	918.476	918.502	918.525	918.545	918.562	918.576
<b>300 mm</b>	918.448	918.477	918.503	918.526	918.546	918.563	918.577
<b>310 mm</b>	918.449	918.478	918.504	918.527	918.547	918.564	918.578
<b>320 mm</b>	918.450	918.479	918.505	918.528	918.548	918.565	918.579
<b>330 mm</b>	918.451	918.480	918.506	918.529	918.549	918.566	918.580
<b>340 mm</b>	918.452	918.481	918.507	918.530	918.550	918.567	918.581
<b>350 mm</b>	918.453	918.482	918.508	918.531	918.551	918.568	918.582
<b>360 mm</b>	918.454	918.483	918.509	918.532	918.552	918.569	918.583
<b>370 mm</b>	918.455	918.484	918.510	918.533	918.553	918.570	918.584
<b>380 mm</b>	918.456	918.485	918.511	918.534	918.554	918.571	918.585
<b>390 mm</b>	918.457	918.486	918.512	918.535	918.555	918.572	918.586
<b>400 mm</b>	918.458	918.487	918.513	918.536	918.556	918.573	918.587

PINO MONOCORTICAL INOX REVESTIDO COM HIDROXIAPATITA - ROSCA PARALELA  
 HYDROXYAPATITE COATED STAINLESS STEEL MONO-CORTICAL SCREW - PARALLEL THREAD  
 PERNO MONOCORTICAL ACERO INOXIDABLE RECUBIERTO CON HIDROXIAPATITA - ROSCA PARALELA

Produto Estéril  
 Sterile Product  
 Producto Estéril



Ø2.0 mm



Ø1.6 mm



Comprimento Pino Pin Length Largo Perno	Comp. Rosca Thread Length Largo Rosca					
	15 mm	20 mm	25 mm	30 mm	35 mm	40 mm
<b>40 mm</b>	9.915.000	•	•	•	•	•
<b>50 mm</b>	9.915.001	9.915.012	•	•	•	•
<b>60 mm</b>	9.915.002	9.915.013	•	•	•	•
<b>70 mm</b>	9.915.003	9.915.014	9.915.023	•	•	•
<b>80 mm</b>	9.915.004	9.915.015	9.915.024	•	•	•
<b>90 mm</b>	9.915.005	9.915.016	9.915.025	9.915.032	•	•
<b>100 mm</b>	9.915.006	9.915.017	9.915.026	9.915.033	9.915.039	•
<b>110 mm</b>	9.915.007	9.915.018	9.915.027	9.915.034	9.915.040	•
<b>120 mm</b>	9.915.008	9.915.019	9.915.028	9.915.035	9.915.041	9.915.045
<b>130 mm</b>	9.915.009	9.915.020	9.915.029	9.915.036	9.915.042	9.915.046
<b>140 mm</b>	9.915.010	9.915.021	9.915.030	9.915.037	9.915.043	9.915.047
<b>150 mm</b>	9.915.011	9.915.022	9.915.031	9.915.038	9.915.044	9.915.048



Ø2.0 mm



Ø2.0 mm



Comprimento Pino Pin Length Largo Perno	Comp. Rosca Thread Length Largo Rosca					
	15 mm	20 mm	25 mm	30 mm	35 mm	40 mm
<b>40 mm</b>	9.915.049	•	•	•	•	•
<b>50 mm</b>	9.915.050	9.915.061	•	•	•	•
<b>60 mm</b>	9.915.051	9.915.062	•	•	•	•
<b>70 mm</b>	9.915.052	9.915.063	9.915.072	•	•	•
<b>80 mm</b>	9.915.053	9.915.064	9.915.073	•	•	•
<b>90 mm</b>	9.915.054	9.915.065	9.915.074	9.915.081	•	•
<b>100 mm</b>	9.915.055	9.915.066	9.915.075	9.915.082	9.915.088	•
<b>110 mm</b>	9.915.056	9.915.067	9.915.076	9.915.083	9.915.089	•
<b>120 mm</b>	9.915.057	9.915.068	9.915.077	9.915.084	9.915.090	9.915.094
<b>130 mm</b>	9.915.058	9.915.069	9.915.078	9.915.085	9.915.091	9.915.095
<b>140 mm</b>	9.915.059	9.915.070	9.915.079	9.915.086	9.915.092	9.915.096
<b>150 mm</b>	9.915.060	9.915.071	9.915.080	9.915.087	9.915.093	9.915.097

PINO MONOCORTICAL INOX REVESTIDO COM HIDROXIAPATITA - ROSCA PARALELA  
 HYDROXYAPATITE COATED STAINLESS STEEL MONO-CORTICAL SCREW - PARALLEL THREAD  
 PERNO MONOCORTICAL ACERO INOXIDABLE RECUBIERTO CON HIDROXIAPATITA - ROSCA PARALELA



Ø4.0 mm



Ø2.5 mm



Comprimento Pino Pin Length Largo Perno	Comp. Rosca Thread Length Largo Rosca							
	15 mm	20 mm	25 mm	30 mm	35 mm	40 mm	45 mm	50 mm
<b>40 mm</b>	9.915.098	•	•	•	•	•	•	•
<b>50 mm</b>	9.915.099	9.915.110	•	•	•	•	•	•
<b>60 mm</b>	9.915.100	9.915.111	•	•	•	•	•	•
<b>70 mm</b>	9.915.101	9.915.112	9.915.121	•	•	•	•	•
<b>80 mm</b>	9.915.102	9.915.113	9.915.122	•	•	•	•	•
<b>90 mm</b>	9.915.103	9.915.114	9.915.123	9.915.130	•	•	•	•
<b>100 mm</b>	9.915.104	9.915.115	9.915.124	9.915.131	9.915.137	•	•	•
<b>110 mm</b>	9.915.105	9.915.116	9.915.125	9.915.132	9.915.138	•	•	•
<b>120 mm</b>	9.915.106	9.915.117	9.915.126	9.915.133	9.915.139	9.915.143	•	•
<b>130 mm</b>	9.915.107	9.915.118	9.915.127	9.915.134	9.915.140	9.915.144	9.915.147	•
<b>140 mm</b>	9.915.108	9.915.119	9.915.128	9.915.135	9.915.141	9.915.145	9.915.148	9.915.150
<b>150 mm</b>	9.915.109	9.915.120	9.915.129	9.915.136	9.915.142	9.915.146	9.915.149	9.915.151



Ø4.0 mm



Ø3.0 mm



Comprimento Pino Pin Length Largo Perno	Comp. Rosca Thread Length Largo Rosca							
	15 mm	20 mm	25 mm	30 mm	40 mm	50 mm	60 mm	70 mm
<b>50 mm</b>	9.915.152	9.915.163	•	•	•	•	•	•
<b>60 mm</b>	9.915.153	9.915.164	•	•	•	•	•	•
<b>70 mm</b>	9.915.154	9.915.165	9.915.174	•	•	•	•	•
<b>80 mm</b>	9.915.155	9.915.166	9.915.175	•	•	•	•	•
<b>90 mm</b>	9.915.156	9.915.167	9.915.176	9.915.183	•	•	•	•
<b>100 mm</b>	9.915.157	9.915.168	9.915.177	9.915.184	•	•	•	•
<b>110 mm</b>	9.915.158	9.915.169	9.915.178	9.915.185	•	•	•	•
<b>120 mm</b>	9.915.159	9.915.170	9.915.179	9.915.186	9.915.190	•	•	•
<b>130 mm</b>	9.915.160	9.915.171	9.915.180	9.915.187	9.915.191	•	•	•
<b>140 mm</b>	9.915.161	9.915.172	9.915.181	9.915.188	9.915.192	9.915.194	9.915.196	9.915.198
<b>150 mm</b>	9.915.162	9.915.173	9.915.182	9.915.189	9.915.193	9.915.195	9.915.197	9.915.199





Ø6.0 mm



Ø4.0 mm



Comp. Rosca  
Thread Length  
Largo Rosca

Comprimento Pino Pin Length Largo Perno	20 mm	30 mm	40 mm	50 mm	60 mm	70 mm	80 mm	90 mm
50 mm	9.915.808	•	•	•	•	•	•	•
60 mm	9.915.809	•	•	•	•	•	•	•
70 mm	9.915.810	•	•	•	•	•	•	•
80 mm	9.915.811	•	•	•	•	•	•	•
90 mm	9.915.812	9.915.844	•	•	•	•	•	•
100 mm	9.915.813	9.915.845	•	•	•	•	•	•
110 mm	9.915.814	9.915.846	•	•	•	•	•	•
120 mm	9.915.815	9.915.847	9.915.876	•	•	•	•	•
130 mm	9.915.816	9.915.848	9.915.877	•	•	•	•	•
140 mm	9.915.817	9.915.849	9.915.878	•	•	•	•	•
150 mm	9.915.818	9.915.850	9.915.879	9.915.905	•	•	•	•
160 mm	9.915.819	9.915.851	9.915.880	9.915.906	•	•	•	•
170 mm	9.915.820	9.915.852	9.915.881	9.915.907	•	•	•	•
180 mm	9.915.821	9.915.853	9.915.882	9.915.908	9.915.931	•	•	•
190 mm	9.915.822	9.915.854	9.915.883	9.915.909	9.915.932	•	•	•
200 mm	9.915.823	9.915.855	9.915.884	9.915.910	9.915.933	•	•	•
210 mm	9.915.824	9.915.856	9.915.885	9.915.911	9.915.934	9.915.954	•	•
220 mm	9.915.825	9.915.857	9.915.886	9.915.912	9.915.935	9.915.955	•	•
230 mm	9.915.826	9.915.858	9.915.887	9.915.913	9.915.936	9.915.956	•	•
240 mm	9.915.827	9.915.859	9.915.888	9.915.914	9.915.937	9.915.957	9.915.974	•
250 mm	9.915.828	9.915.860	9.915.889	9.915.915	9.915.938	9.915.958	9.915.975	•
260 mm	9.915.829	9.915.861	9.915.890	9.915.916	9.915.939	9.915.959	9.915.976	•
270 mm	9.915.830	9.915.862	9.915.891	9.915.917	9.915.940	9.915.960	9.915.977	9.915.991
280 mm	9.915.831	9.915.863	9.915.892	9.915.918	9.915.941	9.915.961	9.915.978	9.915.992
290 mm	9.915.832	9.915.864	9.915.893	9.915.919	9.915.942	9.915.962	9.915.979	9.915.993
300 mm	9.915.833	9.915.865	9.915.894	9.915.920	9.915.943	9.915.963	9.915.980	9.915.994
310 mm	9.915.834	9.915.866	9.915.895	9.915.921	9.915.944	9.915.964	9.915.981	9.915.995
320 mm	9.915.835	9.915.867	9.915.896	9.915.922	9.915.945	9.915.965	9.915.982	9.915.996
330 mm	9.915.836	9.915.868	9.915.897	9.915.923	9.915.946	9.915.966	9.915.983	9.915.997
340 mm	9.915.837	9.915.869	9.915.898	9.915.924	9.915.947	9.915.967	9.915.984	9.915.998
350 mm	9.915.838	9.915.870	9.915.899	9.915.925	9.915.948	9.915.968	9.915.985	9.915.999
360 mm	9.915.839	9.915.871	9.915.900	9.915.926	9.915.949	9.915.969	9.915.986	9.916.000
370 mm	9.915.840	9.915.872	9.915.901	9.915.927	9.915.950	9.915.970	9.915.987	9.916.001
380 mm	9.915.841	9.915.873	9.915.902	9.915.928	9.915.951	9.915.971	9.915.988	9.916.002
390 mm	9.915.842	9.915.874	9.915.903	9.915.929	9.915.952	9.915.972	9.915.989	9.916.003
400 mm	9.915.843	9.915.875	9.915.904	9.915.930	9.915.953	9.915.973	9.915.990	9.916.004

PINO MONOCORTICAL INOX REVESTIDO COM HIDROXIAPATITA - ROSCA PARALELA  
 HYDROXYAPATITE COATED STAINLESS STEEL MONO-CORTICAL SCREW - PARALLEL THREAD  
 PERNO MONOCORTICAL ACERO INOXIDABLE RECUBIERTO CON HIDROXIAPATITA - ROSCA PARALELA



Ø6.0 mm



Ø5.0 mm



Comprimento Pino Pin Length Largo Perno	Comp. Rosca Thread Length Largo Rosca						
	30 mm	40 mm	50 mm	60 mm	70 mm	80 mm	90 mm
<b>90 mm</b>	9.916.005	•	•	•	•	•	•
<b>100 mm</b>	9.916.006	•	•	•	•	•	•
<b>110 mm</b>	9.916.007	•	•	•	•	•	•
<b>120 mm</b>	9.916.008	9.916.037	•	•	•	•	•
<b>130 mm</b>	9.916.009	9.916.038	•	•	•	•	•
<b>140 mm</b>	9.916.010	9.916.039	•	•	•	•	•
<b>150 mm</b>	9.916.011	9.916.040	9.916.066	•	•	•	•
<b>160 mm</b>	9.916.012	9.916.041	9.916.067	•	•	•	•
<b>170 mm</b>	9.916.013	9.916.042	9.916.068	•	•	•	•
<b>180 mm</b>	9.916.014	9.916.043	9.916.069	9.916.092	•	•	•
<b>190 mm</b>	9.916.015	9.916.044	9.916.070	9.916.093	•	•	•
<b>200 mm</b>	9.916.016	9.916.045	9.916.071	9.916.094	•	•	•
<b>210 mm</b>	9.916.017	9.916.046	9.916.072	9.916.095	9.916.115	•	•
<b>220 mm</b>	9.916.018	9.916.047	9.916.073	9.916.096	9.916.116	•	•
<b>230 mm</b>	9.916.019	9.916.048	9.916.074	9.916.097	9.916.117	•	•
<b>240 mm</b>	9.916.020	9.916.049	9.916.075	9.916.098	9.916.118	9.916.135	•
<b>250 mm</b>	9.916.021	9.916.050	9.916.076	9.916.099	9.916.119	9.916.136	•
<b>260 mm</b>	9.916.022	9.916.051	9.916.077	9.916.100	9.916.120	9.916.137	•
<b>270 mm</b>	9.916.023	9.916.052	9.916.078	9.916.101	9.916.121	9.916.138	9.916.152
<b>280 mm</b>	9.916.024	9.916.053	9.916.079	9.916.102	9.916.122	9.916.139	9.916.153
<b>290 mm</b>	9.916.025	9.916.054	9.916.080	9.916.103	9.916.123	9.916.140	9.916.154
<b>300 mm</b>	9.916.026	9.916.055	9.916.081	9.916.104	9.916.124	9.916.141	9.916.155
<b>310 mm</b>	9.916.027	9.916.056	9.916.082	9.916.105	9.916.125	9.916.142	9.916.156
<b>320 mm</b>	9.916.028	9.916.057	9.916.083	9.916.106	9.916.126	9.916.143	9.916.157
<b>330 mm</b>	9.916.029	9.916.058	9.916.084	9.916.107	9.916.127	9.916.144	9.916.158
<b>340 mm</b>	9.916.030	9.916.059	9.916.085	9.916.108	9.916.128	9.916.145	9.916.159
<b>350 mm</b>	9.916.031	9.916.060	9.916.086	9.916.109	9.916.129	9.916.146	9.916.160
<b>360 mm</b>	9.916.032	9.916.061	9.916.087	9.916.110	9.916.130	9.916.147	9.916.161
<b>370 mm</b>	9.916.033	9.916.062	9.916.088	9.916.111	9.916.131	9.916.148	9.916.162
<b>380 mm</b>	9.916.034	9.916.063	9.916.089	9.916.112	9.916.132	9.916.149	9.916.163
<b>390 mm</b>	9.916.035	9.916.064	9.916.090	9.916.113	9.916.133	9.916.150	9.916.164
<b>400 mm</b>	9.916.036	9.916.065	9.916.091	9.916.114	9.916.134	9.916.151	9.916.165



Ø6.0 mm



Ø6.0 mm



Comprimento Pino Pin Length Largo Perno	Comp. Rosca Thread Length Largo Rosca						
	30 mm	40 mm	50 mm	60 mm	70 mm	80 mm	90 mm
<b>120 mm</b>	9.916.166	9.916.195	•	•	•	•	•
<b>130 mm</b>	9.916.167	9.916.196	•	•	•	•	•
<b>140 mm</b>	9.916.168	9.916.197	•	•	•	•	•
<b>150 mm</b>	9.916.169	9.916.198	9.916.224	•	•	•	•
<b>160 mm</b>	9.916.170	9.916.199	9.916.225	•	•	•	•
<b>170 mm</b>	9.916.171	9.916.200	9.916.226	•	•	•	•
<b>180 mm</b>	9.916.172	9.916.201	9.913.868	9.916.250	9.913.872	•	•
<b>190 mm</b>	9.916.173	9.916.202	9.916.228	9.916.251	•	•	•
<b>200 mm</b>	9.916.174	9.916.203	9.913.869	9.916.252	9.913.873	•	•
<b>210 mm</b>	9.916.175	9.916.204	9.916.230	9.916.253	9.916.273	•	•
<b>220 mm</b>	9.916.176	9.916.205	9.913.870	9.916.254	9.913.874	•	•
<b>230 mm</b>	9.916.177	9.916.206	9.916.232	9.916.255	9.916.275	•	•
<b>240 mm</b>	9.916.178	9.916.207	9.916.233	9.916.256	9.916.276	9.916.293	•
<b>250 mm</b>	9.916.179	9.916.208	9.916.234	9.916.257	9.916.277	9.916.294	•
<b>260 mm</b>	9.916.180	9.916.209	9.916.235	9.916.258	9.916.278	9.916.295	•
<b>270 mm</b>	9.916.181	9.916.210	9.916.236	9.916.259	9.916.279	9.916.296	9.916.310
<b>280 mm</b>	9.916.182	9.916.211	9.916.237	9.916.260	9.916.280	9.916.297	9.916.311
<b>290 mm</b>	9.916.183	9.916.212	9.916.238	9.916.261	9.916.281	9.916.298	9.916.312
<b>300 mm</b>	9.916.184	9.916.213	9.913.871	9.916.262	9.913.875	9.916.299	9.916.313
<b>310 mm</b>	9.916.185	9.916.214	9.916.240	9.916.263	9.916.283	9.916.300	9.916.314
<b>320 mm</b>	9.916.186	9.916.215	9.916.241	9.916.264	9.916.284	9.916.301	9.916.315
<b>330 mm</b>	9.916.187	9.916.216	9.916.242	9.916.265	9.916.285	9.916.302	9.916.316
<b>340 mm</b>	9.916.188	9.916.217	9.916.243	9.916.266	9.916.286	9.916.303	9.916.317
<b>350 mm</b>	9.916.189	9.916.218	9.916.244	9.916.267	9.916.287	9.916.304	9.916.318
<b>360 mm</b>	9.916.190	9.916.219	9.916.245	9.916.268	9.916.288	9.916.305	9.916.319
<b>370 mm</b>	9.916.191	9.916.220	9.916.246	9.916.269	9.916.289	9.916.306	9.916.320
<b>380 mm</b>	9.916.192	9.916.221	9.916.247	9.916.270	9.916.290	9.916.307	9.916.321
<b>390 mm</b>	9.916.193	9.916.222	9.916.248	9.916.271	9.916.291	9.916.308	9.916.322
<b>400 mm</b>	9.916.194	9.916.223	9.916.249	9.916.272	9.916.292	9.916.309	9.916.323

---

---

---

---

---

---

---

---

---

---

---

---

---

---

---

---

---

---

---

---

---

---

---

---

---

---

---

---

---

---

PINO BICORTICAL INOX REVESTIDO COM HIDROXIAPATITA - ROSCA PARALELA  
 HYDROXYAPATITE COATED STAINLESS STEEL BI-CORTICAL SCREW - PARALLEL THREAD  
 PERNO BICORTICAL ACERO INOXIDABLE RECUBIERTO CON HIDROXIAPATITA - ROSCA PARALELA

Produto Estéril  
 Sterile Product  
 Producto Estéril



Ø2.0 mm



Ø1.6 mm



Comprimento Pino Pin Length Largo Perno	Comp. Rosca Thread Length Largo Rosca					
	15 mm	20 mm	25 mm	30 mm	35 mm	40 mm
<b>40 mm</b>	9.915.200	•	•	•	•	•
<b>50 mm</b>	9.915.201	9.915.212	•	•	•	•
<b>60 mm</b>	9.915.202	9.915.213	•	•	•	•
<b>70 mm</b>	9.915.203	9.915.214	9.915.223	•	•	•
<b>80 mm</b>	9.915.204	9.915.215	9.915.224	•	•	•
<b>90 mm</b>	9.915.205	9.915.216	9.915.225	9.915.232	•	•
<b>100 mm</b>	9.915.206	9.915.217	9.915.226	9.915.233	9.915.239	•
<b>110 mm</b>	9.915.207	9.915.218	9.915.227	9.915.234	9.915.240	•
<b>120 mm</b>	9.915.208	9.915.219	9.915.228	9.915.235	9.915.241	9.915.245
<b>130 mm</b>	9.915.209	9.915.220	9.915.229	9.915.236	9.915.242	9.915.246
<b>140 mm</b>	9.915.210	9.915.221	9.915.230	9.915.237	9.915.243	9.915.247
<b>150 mm</b>	9.915.211	9.915.222	9.915.231	9.915.238	9.915.244	9.915.248



Ø2.0 mm



Ø2.0 mm



Comprimento Pino Pin Length Largo Perno	Comp. Rosca Thread Length Largo Rosca					
	15 mm	20 mm	25 mm	30 mm	35 mm	40 mm
<b>40 mm</b>	9.915.249	•	•	•	•	•
<b>50 mm</b>	9.915.250	9.915.261	•	•	•	•
<b>60 mm</b>	9.915.251	9.915.262	•	•	•	•
<b>70 mm</b>	9.915.252	9.915.263	9.915.272	•	•	•
<b>80 mm</b>	9.915.253	9.915.264	9.915.273	•	•	•
<b>90 mm</b>	9.915.254	9.915.265	9.915.274	9.915.281	•	•
<b>100 mm</b>	9.915.255	9.915.266	9.915.275	9.915.282	9.915.288	•
<b>110 mm</b>	9.915.256	9.915.267	9.915.276	9.915.283	9.915.289	•
<b>120 mm</b>	9.915.257	9.915.268	9.915.277	9.915.284	9.915.290	9.915.294
<b>130 mm</b>	9.915.258	9.915.269	9.915.278	9.915.285	9.915.291	9.915.295
<b>140 mm</b>	9.915.259	9.915.270	9.915.279	9.915.286	9.915.292	9.915.296
<b>150 mm</b>	9.915.260	9.915.271	9.915.280	9.915.287	9.915.293	9.915.297

PINO BICORTICAL INOX REVESTIDO COM HIDROXIAPATITA - ROSCA PARALELA  
 HYDROXYAPATITE COATED STAINLESS STEEL BI-CORTICAL SCREW - PARALLEL THREAD  
 PERNO BICORTICAL ACERO INOXIDABLE RECUBIERTO CON HIDROXIAPATITA - ROSCA PARALELA



Ø4.0 mm



Ø2.5 mm



Comprimento Pino Pin Length Largo Perno	Comp. Rosca Thread Length Largo Rosca							
	15 mm	20 mm	25 mm	30 mm	35 mm	40 mm	45 mm	50 mm
<b>40 mm</b>	9.915.298	•	•	•	•	•	•	•
<b>50 mm</b>	9.915.299	9.915.310	•	•	•	•	•	•
<b>60 mm</b>	9.915.300	9.915.311	•	•	•	•	•	•
<b>70 mm</b>	9.915.301	9.915.312	9.915.321	•	•	•	•	•
<b>80 mm</b>	9.915.302	9.915.313	9.915.322	•	•	•	•	•
<b>90 mm</b>	9.915.303	9.915.314	9.915.323	9.915.330	•	•	•	•
<b>100 mm</b>	9.915.304	9.915.315	9.915.324	9.915.331	9.915.337	•	•	•
<b>110 mm</b>	9.915.305	9.915.316	9.915.325	9.915.332	9.915.338	•	•	•
<b>120 mm</b>	9.915.306	9.915.317	9.915.326	9.915.333	9.915.339	9.915.343	•	•
<b>130 mm</b>	9.915.307	9.915.318	9.915.327	9.915.334	9.915.340	9.915.344	9.915.347	•
<b>140 mm</b>	9.915.308	9.915.319	9.915.328	9.915.335	9.915.341	9.915.345	9.915.348	9.915.350
<b>150 mm</b>	9.915.309	9.915.320	9.915.329	9.915.336	9.915.342	9.915.346	9.915.349	9.915.351



Ø4.0 mm



Ø3.0 mm



Comprimento Pino Pin Length Largo Perno	Comp. Rosca Thread Length Largo Rosca							
	15 mm	20 mm	25 mm	30 mm	40 mm	50 mm	60 mm	70 mm
<b>50 mm</b>	9.915.352	9.915.363	•	•	•	•	•	•
<b>60 mm</b>	9.915.353	9.915.364	•	•	•	•	•	•
<b>70 mm</b>	9.915.354	9.915.365	9.915.374	•	•	•	•	•
<b>80 mm</b>	9.915.355	9.915.366	9.915.375	•	•	•	•	•
<b>90 mm</b>	9.915.356	9.915.367	9.915.376	9.915.383	•	•	•	•
<b>100 mm</b>	9.915.357	9.915.368	9.915.377	9.915.384	•	•	•	•
<b>110 mm</b>	9.915.358	9.915.369	9.915.378	9.915.385	•	•	•	•
<b>120 mm</b>	9.915.359	9.915.370	9.915.379	9.915.386	9.915.390	•	•	•
<b>130 mm</b>	9.915.360	9.915.371	9.915.380	9.915.387	9.915.391	•	•	•
<b>140 mm</b>	9.915.361	9.915.372	9.915.381	9.915.388	9.915.392	9.915.394	9.915.396	9.915.398
<b>150 mm</b>	9.915.362	9.915.373	9.915.382	9.915.389	9.915.393	9.915.395	9.915.397	9.915.399



Ø6.0 mm



Ø4.0 mm



Comp. Rosca  
Thread Length  
Largo Rosca

Comprimento Pino Pin Length Largo Perno	20 mm	30 mm	40 mm	50 mm	60 mm	70 mm	80 mm	90 mm
50 mm	9.916.324	•	•	•	•	•	•	•
60 mm	9.916.325	•	•	•	•	•	•	•
70 mm	9.916.326	•	•	•	•	•	•	•
80 mm	9.916.327	•	•	•	•	•	•	•
90 mm	9.916.328	9.916.360	•	•	•	•	•	•
100 mm	9.916.329	9.916.361	•	•	•	•	•	•
110 mm	9.916.330	9.916.362	•	•	•	•	•	•
120 mm	9.916.331	9.916.363	9.916.392	•	•	•	•	•
130 mm	9.916.332	9.916.364	9.916.393	•	•	•	•	•
140 mm	9.916.333	9.916.365	9.916.394	•	•	•	•	•
150 mm	9.916.334	9.916.366	9.916.395	9.916.421	•	•	•	•
160 mm	9.916.335	9.916.367	9.916.396	9.916.422	•	•	•	•
170 mm	9.916.336	9.916.368	9.916.397	9.916.423	•	•	•	•
180 mm	9.916.337	9.916.369	9.916.398	9.916.424	9.916.447	•	•	•
190 mm	9.916.338	9.916.370	9.916.399	9.916.425	9.916.448	•	•	•
200 mm	9.916.339	9.916.371	9.916.400	9.916.426	9.916.449	•	•	•
210 mm	9.916.340	9.916.372	9.916.401	9.916.427	9.916.450	9.916.470	•	•
220 mm	9.916.341	9.916.373	9.916.402	9.916.428	9.916.451	9.916.471	•	•
230 mm	9.916.342	9.916.374	9.916.403	9.916.429	9.916.452	9.916.472	•	•
240 mm	9.916.343	9.916.375	9.916.404	9.916.430	9.916.453	9.916.473	9.916.490	•
250 mm	9.916.344	9.916.376	9.916.405	9.916.431	9.916.454	9.916.474	9.916.491	•
260 mm	9.916.345	9.916.377	9.916.406	9.916.432	9.916.455	9.916.475	9.916.492	•
270 mm	9.916.346	9.916.378	9.916.407	9.916.433	9.916.456	9.916.476	9.916.493	9.916.507
280 mm	9.916.347	9.916.379	9.916.408	9.916.434	9.916.457	9.916.477	9.916.494	9.916.508
290 mm	9.916.348	9.916.380	9.916.409	9.916.435	9.916.458	9.916.478	9.916.495	9.916.509
300 mm	9.916.349	9.916.381	9.916.410	9.916.436	9.916.459	9.916.479	9.916.496	9.916.510
310 mm	9.916.350	9.916.382	9.916.411	9.916.437	9.916.460	9.916.480	9.916.497	9.916.511
320 mm	9.916.351	9.916.383	9.916.412	9.916.438	9.916.461	9.916.481	9.916.498	9.916.512
330 mm	9.916.352	9.916.384	9.916.413	9.916.439	9.916.462	9.916.482	9.916.499	9.916.513
340 mm	9.916.353	9.916.385	9.916.414	9.916.440	9.916.463	9.916.483	9.916.500	9.916.514
350 mm	9.916.354	9.916.386	9.916.415	9.916.441	9.916.464	9.916.484	9.916.501	9.916.515
360 mm	9.916.355	9.916.387	9.916.416	9.916.442	9.916.465	9.916.485	9.916.502	9.916.516
370 mm	9.916.356	9.916.388	9.916.417	9.916.443	9.916.466	9.916.486	9.916.503	9.916.517
380 mm	9.916.357	9.916.389	9.916.418	9.916.444	9.916.467	9.916.487	9.916.504	9.916.518
390 mm	9.916.358	9.916.390	9.916.419	9.916.445	9.916.468	9.916.488	9.916.505	9.916.519
400 mm	9.916.359	9.916.391	9.916.420	9.916.446	9.916.469	9.916.489	9.916.506	9.916.520

PINO BICORTICAL INOX REVESTIDO COM HIDROXIAPATITA - ROSCA PARALELA  
 HYDROXYAPATITE COATED STAINLESS STEEL BI-CORTICAL SCREW - PARALLEL THREAD  
 PERNO BICORTICAL ACERO INOXIDABLE RECUBIERTO CON HIDROXIAPATITA - ROSCA PARALELA



Ø6.0 mm



Ø5.0 mm



Comprimento Pino Pin Length Largo Perno	Comp. Rosca Thread Length Largo Rosca						
	30 mm	40 mm	50 mm	60 mm	70 mm	80 mm	90 mm
<b>90 mm</b>	9.916.521	•	•	•	•	•	•
<b>100 mm</b>	9.916.522	•	•	•	•	•	•
<b>110 mm</b>	9.916.523	•	•	•	•	•	•
<b>120 mm</b>	9.916.524	9.916.553	•	•	•	•	•
<b>130 mm</b>	9.916.525	9.916.554	•	•	•	•	•
<b>140 mm</b>	9.916.526	9.916.555	•	•	•	•	•
<b>150 mm</b>	9.916.527	9.916.556	9.916.582	•	•	•	•
<b>160 mm</b>	9.916.528	9.916.557	9.916.583	•	•	•	•
<b>170 mm</b>	9.916.529	9.916.558	9.916.584	•	•	•	•
<b>180 mm</b>	9.916.530	9.916.559	9.916.585	9.916.608	•	•	•
<b>190 mm</b>	9.916.531	9.916.560	9.916.586	9.916.609	•	•	•
<b>200 mm</b>	9.916.532	9.916.561	9.916.587	9.916.610	•	•	•
<b>210 mm</b>	9.916.533	9.916.562	9.916.588	9.916.611	9.916.631	•	•
<b>220 mm</b>	9.916.534	9.916.563	9.916.589	9.916.612	9.916.632	•	•
<b>230 mm</b>	9.916.535	9.916.564	9.916.590	9.916.613	9.916.633	•	•
<b>240 mm</b>	9.916.536	9.916.565	9.916.591	9.916.614	9.916.634	9.916.651	•
<b>250 mm</b>	9.916.537	9.916.566	9.916.592	9.916.615	9.916.635	9.916.652	•
<b>260 mm</b>	9.916.538	9.916.567	9.916.593	9.916.616	9.916.636	9.916.653	•
<b>270 mm</b>	9.916.539	9.916.568	9.916.594	9.916.617	9.916.637	9.916.654	9.916.668
<b>280 mm</b>	9.916.540	9.916.569	9.916.595	9.916.618	9.916.638	9.916.655	9.916.669
<b>290 mm</b>	9.916.541	9.916.570	9.916.596	9.916.619	9.916.639	9.916.656	9.916.670
<b>300 mm</b>	9.916.542	9.916.571	9.916.597	9.916.620	9.916.640	9.916.657	9.916.671
<b>310 mm</b>	9.916.543	9.916.572	9.916.598	9.916.621	9.916.641	9.916.658	9.916.672
<b>320 mm</b>	9.916.544	9.916.573	9.916.599	9.916.622	9.916.642	9.916.659	9.916.673
<b>330 mm</b>	9.916.545	9.916.574	9.916.600	9.916.623	9.916.643	9.916.660	9.916.674
<b>340 mm</b>	9.916.546	9.916.575	9.916.601	9.916.624	9.916.644	9.916.661	9.916.675
<b>350 mm</b>	9.916.547	9.916.576	9.916.602	9.916.625	9.916.645	9.916.662	9.916.676
<b>360 mm</b>	9.916.548	9.916.577	9.916.603	9.916.626	9.916.646	9.916.663	9.916.677
<b>370 mm</b>	9.916.549	9.916.578	9.916.604	9.916.627	9.916.647	9.916.664	9.916.678
<b>380 mm</b>	9.916.550	9.916.579	9.916.605	9.916.628	9.916.648	9.916.665	9.916.679
<b>390 mm</b>	9.916.551	9.916.580	9.916.606	9.916.629	9.916.649	9.916.666	9.916.680
<b>400 mm</b>	9.916.552	9.916.581	9.916.607	9.916.630	9.916.650	9.916.667	9.916.681





Ø6.0 mm



Ø6.0 mm



Comprimento Pino Pin Length Largo Perno	Comp. Rosca Thread Length Largo Rosca						
	30 mm	40 mm	50 mm	60 mm	70 mm	80 mm	90 mm
<b>120 mm</b>	9.916.682	9.916.711	•	•	•	•	•
<b>130 mm</b>	9.916.683	9.916.712	•	•	•	•	•
<b>140 mm</b>	9.916.684	9.916.713	•	•	•	•	•
<b>150 mm</b>	9.916.685	9.916.714	9.916.740	•	•	•	•
<b>160 mm</b>	9.916.686	9.916.715	9.916.741	•	•	•	•
<b>170 mm</b>	9.916.687	9.916.716	9.916.742	•	•	•	•
<b>180 mm</b>	9.916.688	9.916.717	9.916.743	9.916.766	•	•	•
<b>190 mm</b>	9.916.689	9.916.718	9.916.744	9.916.767	•	•	•
<b>200 mm</b>	9.916.690	9.916.719	9.916.745	9.916.768	•	•	•
<b>210 mm</b>	9.916.691	9.916.720	9.916.746	9.916.769	9.916.789	•	•
<b>220 mm</b>	9.916.692	9.916.721	9.916.747	9.916.770	9.916.790	•	•
<b>230 mm</b>	9.916.693	9.916.722	9.916.748	9.916.771	9.916.791	•	•
<b>240 mm</b>	9.916.694	9.916.723	9.916.749	9.916.772	9.916.792	9.916.809	•
<b>250 mm</b>	9.916.695	9.916.724	9.916.750	9.916.773	9.916.793	9.916.810	•
<b>260 mm</b>	9.916.696	9.916.725	9.916.751	9.916.774	9.916.794	9.916.811	•
<b>270 mm</b>	9.916.697	9.916.726	9.916.752	9.916.775	9.916.795	9.916.812	9.916.826
<b>280 mm</b>	9.916.698	9.916.727	9.916.753	9.916.776	9.916.796	9.916.813	9.916.827
<b>290 mm</b>	9.916.699	9.916.728	9.916.754	9.916.777	9.916.797	9.916.814	9.916.828
<b>300 mm</b>	9.916.700	9.916.729	9.916.755	9.916.778	9.916.798	9.916.815	9.916.829
<b>310 mm</b>	9.916.701	9.916.730	9.916.756	9.916.779	9.916.799	9.916.816	9.916.830
<b>320 mm</b>	9.916.702	9.916.731	9.916.757	9.916.780	9.916.800	9.916.817	9.916.831
<b>330 mm</b>	9.916.703	9.916.732	9.916.758	9.916.781	9.916.801	9.916.818	9.916.832
<b>340 mm</b>	9.916.704	9.916.733	9.916.759	9.916.782	9.916.802	9.916.819	9.916.833
<b>350 mm</b>	9.916.705	9.916.734	9.916.760	9.916.783	9.916.803	9.916.820	9.916.834
<b>360 mm</b>	9.916.706	9.916.735	9.916.761	9.916.784	9.916.804	9.916.821	9.916.835
<b>370 mm</b>	9.916.707	9.916.736	9.916.762	9.916.785	9.916.805	9.916.822	9.916.836
<b>380 mm</b>	9.916.708	9.916.737	9.916.763	9.916.786	9.916.806	9.916.823	9.916.837
<b>390 mm</b>	9.916.709	9.916.738	9.916.764	9.916.787	9.916.807	9.916.824	9.916.838
<b>400 mm</b>	9.916.710	9.916.739	9.916.765	9.916.788	9.916.808	9.916.825	9.916.839



PINO MONOCORTICAL INOX REVESTIDO COM HIDROXIAPATITA - ROSCA CÔNICA  
 HYDROXYAPATITE COATED STAINLESS STEEL MONO-CORTICAL SCREW - TAPERED THREAD  
 PERNO MONOCORTICAL ACERO INOXIDABLE RECUBIERTO CON HIDROXIAPATITA - ROSCA CÓNICA

Produto Estéril  
 Sterile Product  
 Producto Estéril



Ø4.0 mm



Ø2.5 mm



Comprimento Pino Pin Length Largo Perno	Comp. Rosca Thread Length Largo Rosca							
	15 mm	20 mm	25 mm	30 mm	35 mm	40 mm	45 mm	50 mm
<b>40 mm</b>	9.915.502	•	•	•	•	•	•	•
<b>50 mm</b>	9.915.503	9.915.514	•	•	•	•	•	•
<b>60 mm</b>	9.915.504	9.915.515	•	•	•	•	•	•
<b>70 mm</b>	9.915.505	9.915.516	9.915.525	•	•	•	•	•
<b>80 mm</b>	9.915.506	9.915.517	9.915.526	•	•	•	•	•
<b>90 mm</b>	9.915.507	9.915.518	9.915.527	9.915.534	•	•	•	•
<b>100 mm</b>	9.915.508	9.915.519	9.915.528	9.915.535	9.915.541	•	•	•
<b>110 mm</b>	9.915.509	9.915.520	9.915.529	9.915.536	9.915.542	•	•	•
<b>120 mm</b>	9.915.510	9.915.521	9.915.530	9.915.537	9.915.543	9.915.547	•	•
<b>130 mm</b>	9.915.511	9.915.522	9.915.531	9.915.538	9.915.544	9.915.548	9.915.551	•
<b>140 mm</b>	9.915.512	9.915.523	9.915.532	9.915.539	9.915.545	9.915.549	9.915.552	9.915.554
<b>150 mm</b>	9.915.513	9.915.524	9.915.533	9.915.540	9.915.546	9.915.550	9.915.553	9.915.555



PINO MONOCORTICAL INOX REVESTIDO COM HIDROXIAPATITA - ROSCA CÔNICA  
 HYDROXYAPATITE COATED STAINLESS STEEL MONO-CORTICAL SCREW - TAPERED THREAD  
 PERNO MONOCORTICAL ACERO INOXIDABLE RECUBIERTO CON HIDROXIAPATITA - ROSCA CÓNICA



Ø6.0 mm



Ø4.0 mm



Comprimento Pino Pin Length Largo Perno	Comp. Rosca Thread Length Largo Rosca							
	20 mm	30 mm	40 mm	50 mm	60 mm	70 mm	80 mm	90 mm
50 mm	9.917.037	•	•	•	•	•	•	•
60 mm	9.917.038	•	•	•	•	•	•	•
70 mm	9.917.039	•	•	•	•	•	•	•
80 mm	9.917.040	•	•	•	•	•	•	•
90 mm	9.917.041	9.917.073	•	•	•	•	•	•
100 mm	9.917.042	9.917.074	•	•	•	•	•	•
110 mm	9.917.043	9.917.075	•	•	•	•	•	•
120 mm	9.917.044	9.917.076	9.917.105	•	•	•	•	•
130 mm	9.917.045	9.917.077	9.917.106	•	•	•	•	•
140 mm	9.917.046	9.917.078	9.917.107	•	•	•	•	•
150 mm	9.917.047	9.917.079	9.917.108	9.917.134	•	•	•	•
160 mm	9.917.048	9.917.080	9.917.109	9.917.135	•	•	•	•
170 mm	9.917.049	9.917.081	9.917.110	9.917.136	•	•	•	•
180 mm	9.917.050	9.917.082	9.917.111	9.917.137	9.917.160	•	•	•
190 mm	9.917.051	9.917.083	9.917.112	9.917.138	9.917.161	•	•	•
200 mm	9.917.052	9.917.084	9.917.113	9.917.139	9.917.162	•	•	•
210 mm	9.917.053	9.917.085	9.917.114	9.917.140	9.917.163	9.917.183	•	•
220 mm	9.917.054	9.917.086	9.917.115	9.917.141	9.917.164	9.917.184	•	•
230 mm	9.917.055	9.917.087	9.917.116	9.917.142	9.917.165	9.917.185	•	•
240 mm	9.917.056	9.917.088	9.917.117	9.917.143	9.917.166	9.917.186	9.917.203	•
250 mm	9.917.057	9.917.089	9.917.118	9.917.144	9.917.167	9.917.187	9.917.204	•
260 mm	9.917.058	9.917.090	9.917.119	9.917.145	9.917.168	9.917.188	9.917.205	•
270 mm	9.917.059	9.917.091	9.917.120	9.917.146	9.917.169	9.917.189	9.917.206	9.917.220
280 mm	9.917.060	9.917.092	9.917.121	9.917.147	9.917.170	9.917.190	9.917.207	9.917.221
290 mm	9.917.061	9.917.093	9.917.122	9.917.148	9.917.171	9.917.191	9.917.208	9.917.222
300 mm	9.917.062	9.917.094	9.917.123	9.917.149	9.917.172	9.917.192	9.917.209	9.917.223
310 mm	9.917.063	9.917.095	9.917.124	9.917.150	9.917.173	9.917.193	9.917.210	9.917.224
320 mm	9.917.064	9.917.096	9.917.125	9.917.151	9.917.174	9.917.194	9.917.211	9.917.225
330 mm	9.917.065	9.917.097	9.917.126	9.917.152	9.917.175	9.917.195	9.917.212	9.917.226
340 mm	9.917.066	9.917.098	9.917.127	9.917.153	9.917.176	9.917.196	9.917.213	9.917.227
350 mm	9.917.067	9.917.099	9.917.128	9.917.154	9.917.177	9.917.197	9.917.214	9.917.228
360 mm	9.917.068	9.917.100	9.917.129	9.917.155	9.917.178	9.917.198	9.917.215	9.917.229
370 mm	9.917.069	9.917.101	9.917.130	9.917.156	9.917.179	9.917.199	9.917.216	9.917.230
380 mm	9.917.070	9.917.102	9.917.131	9.917.157	9.917.180	9.917.200	9.917.217	9.917.231
390 mm	9.917.071	9.917.103	9.917.132	9.917.158	9.917.181	9.917.201	9.917.218	9.917.232
400 mm	9.917.072	9.917.104	9.917.133	9.917.159	9.917.182	9.917.202	9.917.219	9.917.233



Ø6.0 mm



Ø5.0 mm



Comprimento Pino Pin Length Largo Perno	Comp. Rosca Thread Length Largo Rosca						
	30 mm	40 mm	50 mm	60 mm	70 mm	80 mm	90 mm
90 mm	9.917.395	•	•	•	•	•	•
100 mm	9.917.396	•	•	•	•	•	•
110 mm	9.917.397	•	•	•	•	•	•
120 mm	9.917.398	9.917.427	•	•	•	•	•
130 mm	9.917.399	9.917.428	•	•	•	•	•
140 mm	9.917.400	9.917.429	•	•	•	•	•
150 mm	9.917.401	9.917.430	9.917.456	•	•	•	•
160 mm	9.917.402	9.917.431	9.917.457	•	•	•	•
170 mm	9.917.403	9.917.432	9.917.458	•	•	•	•
180 mm	9.917.404	9.917.433	9.917.459	9.917.482	•	•	•
190 mm	9.917.405	9.917.434	9.917.460	9.917.483	•	•	•
200 mm	9.917.406	9.917.435	9.917.461	9.917.484	•	•	•
210 mm	9.917.407	9.917.436	9.917.462	9.917.485	9.917.505	•	•
220 mm	9.917.408	9.917.437	9.917.463	9.917.486	9.917.506	•	•
230 mm	9.917.409	9.917.438	9.917.464	9.917.487	9.917.507	•	•
240 mm	9.917.410	9.917.439	9.917.465	9.917.488	9.917.508	9.917.525	•
250 mm	9.917.411	9.917.440	9.917.466	9.917.489	9.917.509	9.917.526	•
260 mm	9.917.412	9.917.441	9.917.467	9.917.490	9.917.510	9.917.527	•
270 mm	9.917.413	9.917.442	9.917.468	9.917.491	9.917.511	9.917.528	9.917.542
280 mm	9.917.414	9.917.443	9.917.469	9.917.492	9.917.512	9.917.529	9.917.543
290 mm	9.917.415	9.917.444	9.917.470	9.917.493	9.917.513	9.917.530	9.917.544
300 mm	9.917.416	9.917.445	9.917.471	9.917.494	9.917.514	9.917.531	9.917.545
310 mm	9.917.417	9.917.446	9.917.472	9.917.495	9.917.515	9.917.532	9.917.546
320 mm	9.917.418	9.917.447	9.917.473	9.917.496	9.917.516	9.917.533	9.917.547
330 mm	9.917.419	9.917.448	9.917.474	9.917.497	9.917.517	9.917.534	9.917.548
340 mm	9.917.420	9.917.449	9.917.475	9.917.498	9.917.518	9.917.535	9.917.549
350 mm	9.917.421	9.917.450	9.917.476	9.917.499	9.917.519	9.917.536	9.917.550
360 mm	9.917.422	9.917.451	9.917.477	9.917.500	9.917.520	9.917.537	9.917.551
370 mm	9.917.423	9.917.452	9.917.478	9.917.501	9.917.521	9.917.538	9.917.552
380 mm	9.917.424	9.917.453	9.917.479	9.917.502	9.917.522	9.917.539	9.917.553
390 mm	9.917.425	9.917.454	9.917.480	9.917.503	9.917.523	9.917.540	9.917.554
400 mm	9.917.426	9.917.455	9.917.481	9.917.504	9.917.524	9.917.541	9.917.555

PINO MONOCORTICAL INOX REVESTIDO COM HIDROXIAPATITA - ROSCA CÔNICA  
 HYDROXYAPATITE COATED STAINLESS STEEL MONO-CORTICAL SCREW - TAPERED THREAD  
 PERNO MONOCORTICAL ACERO INOXIDABLE RECUBIERTO CON HIDROXIAPATITA - ROSCA CÓNICA



Comprimento Pino Pin Length Largo Perno	Comp. Rosca Thread Length Largo Rosca						
	30 mm	40 mm	50 mm	60 mm	70 mm	80 mm	90 mm
<b>120 mm</b>	9.917.556	9.917.585	•	•	•	•	•
<b>130 mm</b>	9.917.557	9.917.586	•	•	•	•	•
<b>140 mm</b>	9.917.558	9.917.587	•	•	•	•	•
<b>150 mm</b>	9.917.559	9.917.588	9.917.614	•	•	•	•
<b>160 mm</b>	9.917.560	9.917.589	9.917.615	•	•	•	•
<b>170 mm</b>	9.917.561	9.917.590	9.917.616	•	•	•	•
<b>180 mm</b>	9.917.562	9.917.591	9.917.617	9.917.640	•	•	•
<b>190 mm</b>	9.917.563	9.917.592	9.917.618	9.917.641	•	•	•
<b>200 mm</b>	9.917.564	9.917.593	9.917.619	9.917.642	•	•	•
<b>210 mm</b>	9.917.565	9.917.594	9.917.620	9.917.643	9.917.663	•	•
<b>220 mm</b>	9.917.566	9.917.595	9.917.621	9.917.644	9.917.664	•	•
<b>230 mm</b>	9.917.567	9.917.596	9.917.622	9.917.645	9.917.665	•	•
<b>240 mm</b>	9.917.568	9.917.597	9.917.623	9.917.646	9.917.666	9.917.683	•
<b>250 mm</b>	9.917.569	9.917.598	9.917.624	9.917.647	9.917.667	9.917.684	•
<b>260 mm</b>	9.917.570	9.917.599	9.917.625	9.917.648	9.917.668	9.917.685	•
<b>270 mm</b>	9.917.571	9.917.600	9.917.626	9.917.649	9.917.669	9.917.686	9.917.700
<b>280 mm</b>	9.917.572	9.917.601	9.917.627	9.917.650	9.917.670	9.917.687	9.917.701
<b>290 mm</b>	9.917.573	9.917.602	9.917.628	9.917.651	9.917.671	9.917.688	9.917.702
<b>300 mm</b>	9.917.574	9.917.603	9.917.629	9.917.652	9.917.672	9.917.689	9.917.703
<b>310 mm</b>	9.917.575	9.917.604	9.917.630	9.917.653	9.917.673	9.917.690	9.917.704
<b>320 mm</b>	9.917.576	9.917.605	9.917.631	9.917.654	9.917.674	9.917.691	9.917.705
<b>330 mm</b>	9.917.577	9.917.606	9.917.632	9.917.655	9.917.675	9.917.692	9.917.706
<b>340 mm</b>	9.917.578	9.917.607	9.917.633	9.917.656	9.917.676	9.917.693	9.917.707
<b>350 mm</b>	9.917.579	9.917.608	9.917.634	9.917.657	9.917.677	9.917.694	9.917.708
<b>360 mm</b>	9.917.580	9.917.609	9.917.635	9.917.658	9.917.678	9.917.695	9.917.709
<b>370 mm</b>	9.917.581	9.917.610	9.917.636	9.917.659	9.917.679	9.917.696	9.917.710
<b>380 mm</b>	9.917.582	9.917.611	9.917.637	9.917.660	9.917.680	9.917.697	9.917.711
<b>390 mm</b>	9.917.583	9.917.612	9.917.638	9.917.661	9.917.681	9.917.698	9.917.712
<b>400 mm</b>	9.917.584	9.917.613	9.917.639	9.917.662	9.917.682	9.917.699	9.917.713

PINO BICORTICAL INOX REVESTIDO COM HIDROXIAPATITA - ROSCA CÔNICA  
 HYDROXYAPATITE COATED STAINLESS STEEL BI-CORTICAL SCREW - TAPERED THREAD  
 PERNO BICORTICAL ACERO INOXIDABLE RECUBIERTO CON HIDROXIAPATITA - ROSCA CÓNICA

Produto Estéril  
 Sterile Product  
 Producto Estéril



Ø4.0 mm



Ø2.5 mm



Comp. Rosca  
 Thread Length  
 Largo Rosca

Comprimento Pino Pin Length Largo Perno	15 mm	20 mm	25 mm	30 mm	35 mm	40 mm	45 mm	50 mm
<b>40 mm</b>	9.915.706	•	•	•	•	•	•	•
<b>50 mm</b>	9.915.707	9.915.718	•	•	•	•	•	•
<b>60 mm</b>	9.915.708	9.915.719	•	•	•	•	•	•
<b>70 mm</b>	9.915.709	9.915.720	9.915.729	•	•	•	•	•
<b>80 mm</b>	9.915.710	9.915.721	9.915.730	•	•	•	•	•
<b>90 mm</b>	9.915.711	9.915.722	9.915.731	9.915.738	•	•	•	•
<b>100 mm</b>	9.915.712	9.915.723	9.915.732	9.915.739	9.915.745	•	•	•
<b>110 mm</b>	9.915.713	9.915.724	9.915.733	9.915.740	9.915.746	•	•	•
<b>120 mm</b>	9.915.714	9.915.725	9.915.734	9.915.741	9.915.747	9.915.751	•	•
<b>130 mm</b>	9.915.715	9.915.726	9.915.735	9.915.742	9.915.748	9.915.752	9.915.755	•
<b>140 mm</b>	9.915.716	9.915.727	9.915.736	9.915.743	9.915.749	9.915.753	9.915.756	9.915.758
<b>150 mm</b>	9.915.717	9.915.728	9.915.737	9.915.744	9.915.750	9.915.754	9.915.757	9.915.759



PINO BICORTICAL INOX REVESTIDO COM HIDROXIAPATITA - ROSCA CÔNICA  
 HYDROXYAPATITE COATED STAINLESS STEEL BI-CORTICAL SCREW - TAPERED THREAD  
 PERNO BICORTICAL ACERO INOXIDABLE RECUBIERTO CON HIDROXIAPATITA - ROSCA CÓNICA



Ø6.0 mm



Ø4.0 mm



Comprimento Pino Pin Length Largo Perno	Comp. Rosca Thread Length Largo Rosca							
	20 mm	30 mm	40 mm	50 mm	60 mm	70 mm	80 mm	90 mm
50 mm	9.917.911	•	•	•	•	•	•	•
60 mm	9.917.912	•	•	•	•	•	•	•
70 mm	9.917.913	•	•	•	•	•	•	•
80 mm	9.917.914	•	•	•	•	•	•	•
90 mm	9.917.915	9.917.947	•	•	•	•	•	•
100 mm	9.917.916	9.917.948	•	•	•	•	•	•
110 mm	9.917.917	9.917.949	•	•	•	•	•	•
120 mm	9.917.918	9.917.950	9.917.979	•	•	•	•	•
130 mm	9.917.919	9.917.951	9.917.980	•	•	•	•	•
140 mm	9.917.920	9.917.952	9.917.981	•	•	•	•	•
150 mm	9.917.921	9.917.953	9.917.982	9.918.008	•	•	•	•
160 mm	9.917.922	9.917.954	9.917.983	9.918.009	•	•	•	•
170 mm	9.917.923	9.917.955	9.917.984	9.918.010	•	•	•	•
180 mm	9.917.924	9.917.956	9.917.985	9.918.011	9.918.034	•	•	•
190 mm	9.917.925	9.917.957	9.917.986	9.918.012	9.918.035	•	•	•
200 mm	9.917.926	9.917.958	9.917.987	9.918.013	9.918.036	•	•	•
210 mm	9.917.927	9.917.959	9.917.988	9.918.014	9.918.037	9.918.057	•	•
220 mm	9.917.928	9.917.960	9.917.989	9.918.015	9.918.038	9.918.058	•	•
230 mm	9.917.929	9.917.961	9.917.990	9.918.016	9.918.039	9.918.059	•	•
240 mm	9.917.930	9.917.962	9.917.991	9.918.017	9.918.040	9.918.060	9.918.077	•
250 mm	9.917.931	9.917.963	9.917.992	9.918.018	9.918.041	9.918.061	9.918.078	•
260 mm	9.917.932	9.917.964	9.917.993	9.918.019	9.918.042	9.918.062	9.918.079	•
270 mm	9.917.933	9.917.965	9.917.994	9.918.020	9.918.043	9.918.063	9.918.080	9.918.094
280 mm	9.917.934	9.917.966	9.917.995	9.918.021	9.918.044	9.918.064	9.918.081	9.918.095
290 mm	9.917.935	9.917.967	9.917.996	9.918.022	9.918.045	9.918.065	9.918.082	9.918.096
300 mm	9.917.936	9.917.968	9.917.997	9.918.023	9.918.046	9.918.066	9.918.083	9.918.097
310 mm	9.917.937	9.917.969	9.917.998	9.918.024	9.918.047	9.918.067	9.918.084	9.918.098
320 mm	9.917.938	9.917.970	9.917.999	9.918.025	9.918.048	9.918.068	9.918.085	9.918.099
330 mm	9.917.939	9.917.971	9.918.000	9.918.026	9.918.049	9.918.069	9.918.086	9.918.100
340 mm	9.917.940	9.917.972	9.918.001	9.918.027	9.918.050	9.918.070	9.918.087	9.918.101
350 mm	9.917.941	9.917.973	9.918.002	9.918.028	9.918.051	9.918.071	9.918.088	9.918.102
360 mm	9.917.942	9.917.974	9.918.003	9.918.029	9.918.052	9.918.072	9.918.089	9.918.103
370 mm	9.917.943	9.917.975	9.918.004	9.918.030	9.918.053	9.918.073	9.918.090	9.918.104
380 mm	9.917.944	9.917.976	9.918.005	9.918.031	9.918.054	9.918.074	9.918.091	9.918.105
390 mm	9.917.945	9.917.977	9.918.006	9.918.032	9.918.055	9.918.075	9.918.092	9.918.106
400 mm	9.917.946	9.917.978	9.918.007	9.918.033	9.918.056	9.918.076	9.918.093	9.918.107





Ø6.0 mm



Ø5.0 mm



Comprimento Pino Pin Length Largo Perno	Comp. Rosca Thread Length Largo Rosca						
	30 mm	40 mm	50 mm	60 mm	70 mm	80 mm	90 mm
90 mm	9.918.269	•	•	•	•	•	•
100 mm	9.918.270	•	•	•	•	•	•
110 mm	9.918.271	•	•	•	•	•	•
120 mm	9.918.272	9.918.301	•	•	•	•	•
130 mm	9.918.273	9.918.302	•	•	•	•	•
140 mm	9.918.274	9.918.303	•	•	•	•	•
150 mm	9.918.275	9.918.304	9.918.330	•	•	•	•
160 mm	9.918.276	9.918.305	9.918.331	•	•	•	•
170 mm	9.918.277	9.918.306	9.918.332	•	•	•	•
180 mm	9.918.278	9.918.307	9.918.333	9.918.356	•	•	•
190 mm	9.918.279	9.918.308	9.918.334	9.918.357	•	•	•
200 mm	9.918.280	9.918.309	9.918.335	9.918.358	•	•	•
210 mm	9.918.281	9.918.310	9.918.336	9.918.359	9.918.379	•	•
220 mm	9.918.282	9.918.311	9.918.337	9.918.360	9.918.380	•	•
230 mm	9.918.283	9.918.312	9.918.338	9.918.361	9.918.381	•	•
240 mm	9.918.284	9.918.313	9.918.339	9.918.362	9.918.382	9.918.399	•
250 mm	9.918.285	9.918.314	9.918.340	9.918.363	9.918.383	9.918.400	•
260 mm	9.918.286	9.918.315	9.918.341	9.918.364	9.918.384	9.918.401	•
270 mm	9.918.287	9.918.316	9.918.342	9.918.365	9.918.385	9.918.402	9.918.416
280 mm	9.918.288	9.918.317	9.918.343	9.918.366	9.918.386	9.918.403	9.918.417
290 mm	9.918.289	9.918.318	9.918.344	9.918.367	9.918.387	9.918.404	9.918.418
300 mm	9.918.290	9.918.319	9.918.345	9.918.368	9.918.388	9.918.405	9.918.419
310 mm	9.918.291	9.918.320	9.918.346	9.918.369	9.918.389	9.918.406	9.918.420
320 mm	9.918.292	9.918.321	9.918.347	9.918.370	9.918.390	9.918.407	9.918.421
330 mm	9.918.293	9.918.322	9.918.348	9.918.371	9.918.391	9.918.408	9.918.422
340 mm	9.918.294	9.918.323	9.918.349	9.918.372	9.918.392	9.918.409	9.918.423
350 mm	9.918.295	9.918.324	9.918.350	9.918.373	9.918.393	9.918.410	9.918.424
360 mm	9.918.296	9.918.325	9.918.351	9.918.374	9.918.394	9.918.411	9.918.425
370 mm	9.918.297	9.918.326	9.918.352	9.918.375	9.918.395	9.918.412	9.918.426
380 mm	9.918.298	9.918.327	9.918.353	9.918.376	9.918.396	9.918.413	9.918.427
390 mm	9.918.299	9.918.328	9.918.354	9.918.377	9.918.397	9.918.414	9.918.428
400 mm	9.918.300	9.918.329	9.918.355	9.918.378	9.918.398	9.918.415	9.918.429

PINO BICORTICAL INOX REVESTIDO COM HIDROXIAPATITA - ROSCA CÔNICA  
 HYDROXYAPATITE COATED STAINLESS STEEL BI-CORTICAL SCREW - TAPERED THREAD  
 PERNO BICORTICAL ACERO INOXIDABLE RECUBIERTO CON HIDROXIAPATITA - ROSCA CÓNICA



Ø6.0 mm



Ø6.0 mm



Comprimento Pino Pin Length Largo Perno	Comp. Rosca Thread Length Largo Rosca						
	30 mm	40 mm	50 mm	60 mm	70 mm	80 mm	90 mm
<b>120 mm</b>	9.918.430	9.918.459	•	•	•	•	•
<b>130 mm</b>	9.918.431	9.918.460	•	•	•	•	•
<b>140 mm</b>	9.918.432	9.918.461	•	•	•	•	•
<b>150 mm</b>	9.918.433	9.918.462	9.918.488	•	•	•	•
<b>160 mm</b>	9.918.434	9.918.463	9.918.489	•	•	•	•
<b>170 mm</b>	9.918.435	9.918.464	9.918.490	•	•	•	•
<b>180 mm</b>	9.918.436	9.918.465	9.918.491	9.918.514	•	•	•
<b>190 mm</b>	9.918.437	9.918.466	9.918.492	9.918.515	•	•	•
<b>200 mm</b>	9.918.438	9.918.467	9.918.493	9.918.516	•	•	•
<b>210 mm</b>	9.918.439	9.918.468	9.918.494	9.918.517	9.918.537	•	•
<b>220 mm</b>	9.918.440	9.918.469	9.918.495	9.918.518	9.918.538	•	•
<b>230 mm</b>	9.918.441	9.918.470	9.918.496	9.918.519	9.918.539	•	•
<b>240 mm</b>	9.918.442	9.918.471	9.918.497	9.918.520	9.918.540	9.918.557	•
<b>250 mm</b>	9.918.443	9.918.472	9.918.498	9.918.521	9.918.541	9.918.558	•
<b>260 mm</b>	9.918.444	9.918.473	9.918.499	9.918.522	9.918.542	9.918.559	•
<b>270 mm</b>	9.918.445	9.918.474	9.918.500	9.918.523	9.918.543	9.918.560	9.918.574
<b>280 mm</b>	9.918.446	9.918.475	9.918.501	9.918.524	9.918.544	9.918.561	9.918.575
<b>290 mm</b>	9.918.447	9.918.476	9.918.502	9.918.525	9.918.545	9.918.562	9.918.576
<b>300 mm</b>	9.918.448	9.918.477	9.918.503	9.918.526	9.918.546	9.918.563	9.918.577
<b>310 mm</b>	9.918.449	9.918.478	9.918.504	9.918.527	9.918.547	9.918.564	9.918.578
<b>320 mm</b>	9.918.450	9.918.479	9.918.505	9.918.528	9.918.548	9.918.565	9.918.579
<b>330 mm</b>	9.918.451	9.918.480	9.918.506	9.918.529	9.918.549	9.918.566	9.918.580
<b>340 mm</b>	9.918.452	9.918.481	9.918.507	9.918.530	9.918.550	9.918.567	9.918.581
<b>350 mm</b>	9.918.453	9.918.482	9.918.508	9.918.531	9.918.551	9.918.568	9.918.582
<b>360 mm</b>	9.918.454	9.918.483	9.918.509	9.918.532	9.918.552	9.918.569	9.918.583
<b>370 mm</b>	9.918.455	9.918.484	9.918.510	9.918.533	9.918.553	9.918.570	9.918.584
<b>380 mm</b>	9.918.456	9.918.485	9.918.511	9.918.534	9.918.554	9.918.571	9.918.585
<b>390 mm</b>	9.918.457	9.918.486	9.918.512	9.918.535	9.918.555	9.918.572	9.918.586
<b>400 mm</b>	9.918.458	9.918.487	9.918.513	9.918.536	9.918.556	9.918.573	9.918.587



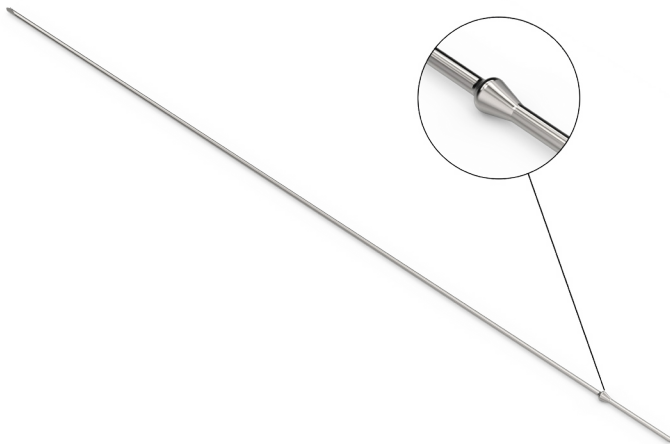
FIOS GUIAS  
GUIDE WIRES  
HILOS GUÍAS

---

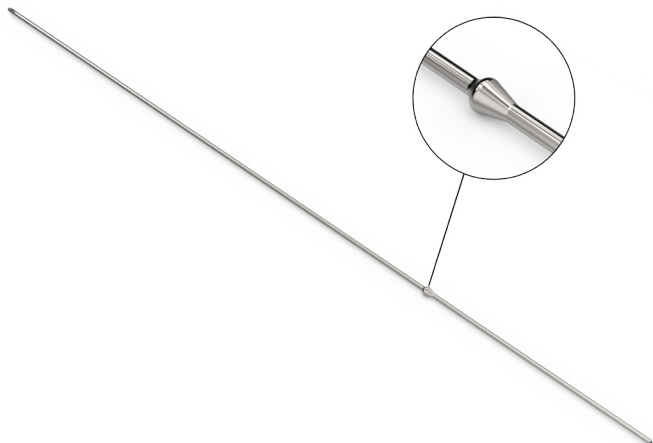
FIO SEM OLIVA  
NO OLIVE WIRE  
HILO SIN OLIVA



FIO COM OLIVA LATERAL  
LATERAL OLIVE WIRE  
HILO CON OLIVA LATERAL



FIO COM OLIVA CENTRAL  
CENTRAL OLIVE WIRE  
HILO CON OLIVA CENTRAL



Ponta Baioneta  
Bayonet Tip  
Punta Bayoneta



Ponta Trocar  
Trocar Tip  
Punta Trocar



Engate Liso  
Flat Hitch  
Engate Liso



Engate 3 Faces  
3 Faces Hitch  
Engate 3 Faces



Tip	Engate Liso	Engate 3 Faces
Ø1.5	<b>914.735</b>	<b>914.571</b>
Ø1.8	<b>914.724</b>	<b>914.569</b>
Ø2.0	<b>914.713</b>	<b>914.562</b>
Ø1.5	<b>914.741</b>	<b>914.738</b>
Ø1.8	<b>914.730</b>	<b>914.727</b>
Ø2.0	<b>914.719</b>	<b>914.716</b>

Tip	Engate Liso	Engate 3 Faces
Ø1.5	<b>914.736</b>	<b>914.733</b>
Ø1.8	<b>914.725</b>	<b>914.722</b>
Ø2.0	<b>914.714</b>	<b>914.563</b>
Ø1.5	<b>914.742</b>	<b>914.739</b>
Ø1.8	<b>914.731</b>	<b>914.728</b>
Ø2.0	<b>914.720</b>	<b>914.717</b>

Tip	Engate Liso	Engate 3 Faces
Ø1.5	<b>914.737</b>	<b>914.734</b>
Ø1.8	<b>914.726</b>	<b>914.723</b>
Ø2.0	<b>914.715</b>	<b>914.564</b>
Ø1.5	<b>914.743</b>	<b>914.740</b>
Ø1.8	<b>914.732</b>	<b>914.729</b>
Ø2.0	<b>914.721</b>	<b>914.718</b>

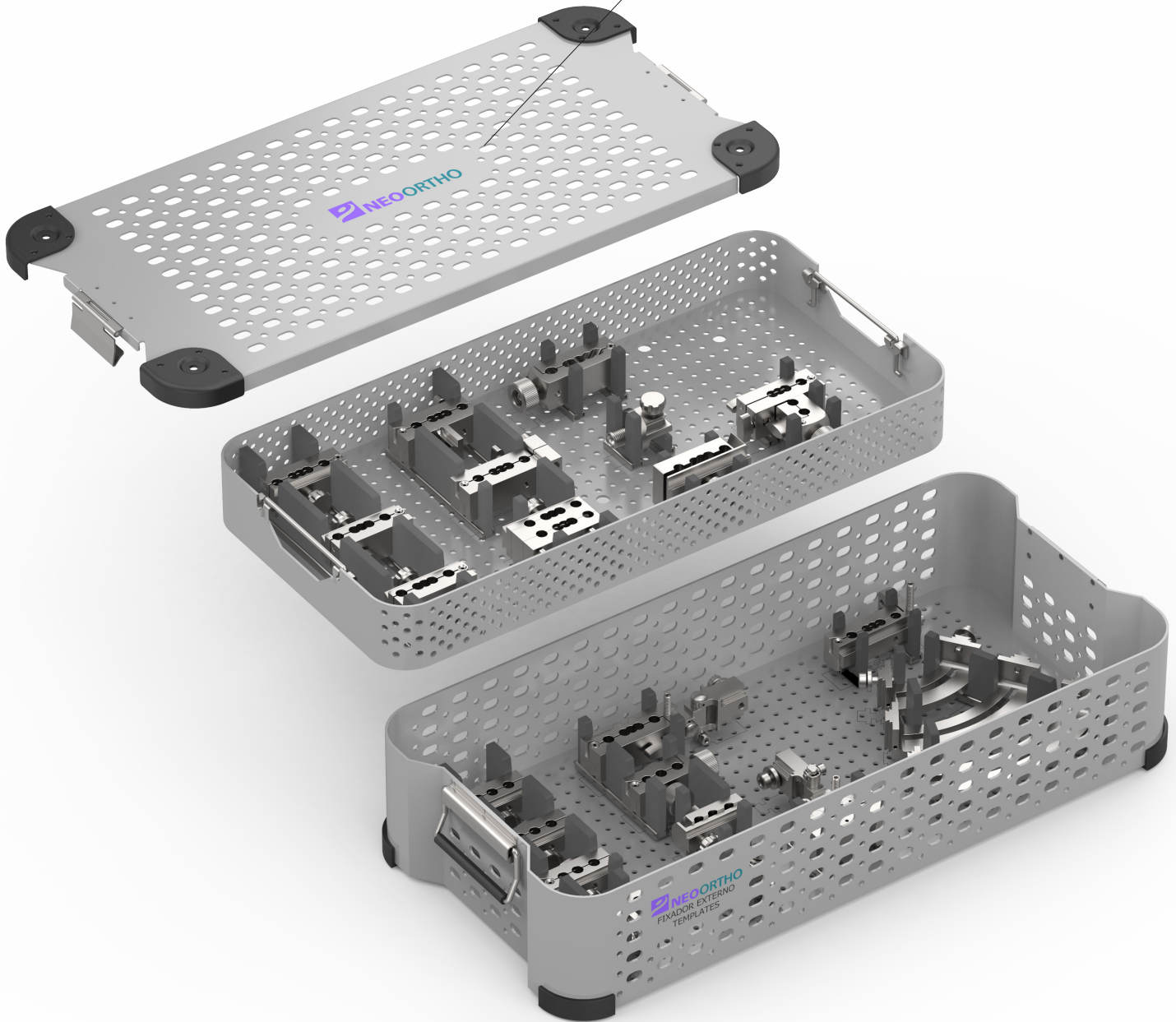
TEMPLATES  
TEMPLATES  
TEMPLATES

---

CONTAINER  
CONTAINER  
ESTUCHES

**908.943**

Container Fixador Externo  
External Fixator Container  
Estuche Fijador Externo



**914.867**

Conjunto do Container de Templates para Fixador Externo com Instrumental  
External Fixator Templates Container Set with Instruments  
Conjunto del Estuche de Templates para Fijador Externo con Instrumentales

INSTRUMENTAL  
 INSTRUMENTS  
 INSTRUMENTALES



Descrição  
 Description  
 Descripción

Código  
 Code  
 Código

Template Conector Reto  
 Pediátrico LRS

LRS Pediatric Straight  
 Connector Template

**908.115**

Template Conector Recto  
 Pediátrico LRS



Descrição  
 Description  
 Descripción

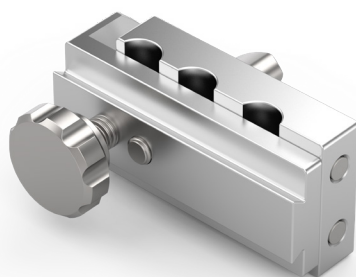
Código  
 Code  
 Código

Template Conector T  
 Pediátrico LRS

LRS Pediatric T Connector  
 Template

**908.116**

Template Conector T  
 Pediátrico LRS



Descrição  
 Description  
 Descripción

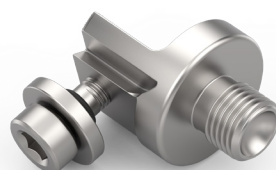
Código  
 Code  
 Código

Template Conector Giratório  
 Pediátrico LRS

LRS Pediatric Rotating  
 Connector Template

**908.117**

Template Conector Giratorio  
 Pediátrico LRS



Descrição  
 Description  
 Descripción

Código  
 Code  
 Código

Template Acoplamento de  
 Junta Esférica Pediátrico LRS

LRS Pediatric Ball Joint  
 Coupling Template

**908.118**

Template Acoplamiento de  
 Junta Esférica Pediátrico LRS



INSTRUMENTAL  
INSTRUMENTS  
INSTRUMENTALES



Descrição  
Description  
Descripción

Código  
Code  
Código

Template Parafuso de  
Bloqueio Pediátrico LRS

LRS Pediatric Blocking Screw  
Template **908.119**

Template Tornillo de Bloqueo  
Pediátrico LRS



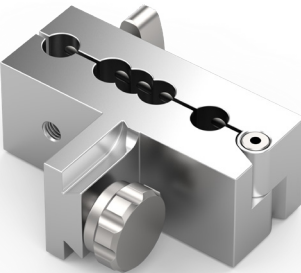
Descrição  
Description  
Descripción

Código  
Code  
Código

Template Conector Reto LRS

LRS Straight Connector  
Template **908.120**

Template Conector Recto LRS



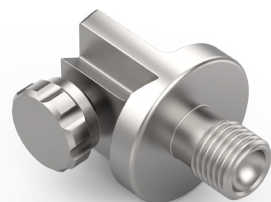
Descrição  
Description  
Descripción

Código  
Code  
Código

Template Conector T LRS

LRS T Connector Template **908.121**

Template Conector T LRS



Descrição  
Description  
Descripción

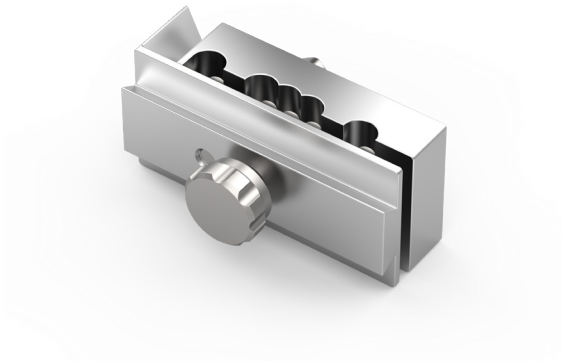
Código  
Code  
Código

Template Acoplamento de  
Junta Esférica LRS

LRS Ball Joint Coupling  
Template **908.122**

Template Acoplamiento de  
Junta Esférica LRS

INSTRUMENTAL  
 INSTRUMENTS  
 INSTRUMENTALES



Descrição Description Descripción	Código Code Código
---	--------------------------

Template Conector  
 Micrométrico Giratório LRS

LRS Rotating Micrometer  
 Connector Template **908.123**

Template Conector Micro-  
 métrico Giratorio LRS



Descrição Description Descripción	Código Code Código
---	--------------------------

Template do Conector  
 Multiplanar

Multiplanar Connector  
 Template **908.124**

Template del Conector  
 Multiplanar



Descrição Description Descripción	Código Code Código
---	--------------------------

Template Conector do Platô  
 Tibial

Tibial Plateau Connector  
 Template **908.125**

Template Conector del  
 Meseta Tibial



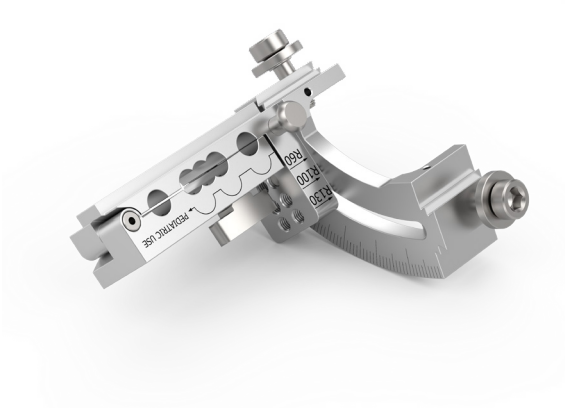
Descrição Description Descripción	Código Code Código
---	--------------------------

Template Conector Sandwich

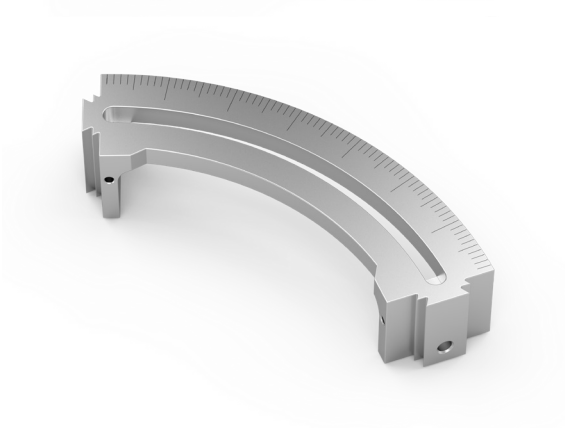
Sandwich Connector  
 Template **908.126**

Template Conector Sanwich

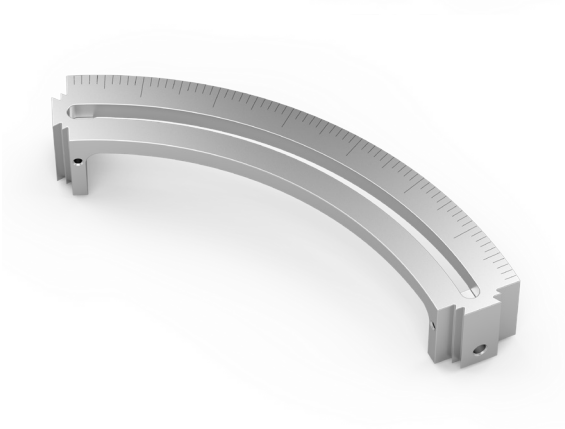
INSTRUMENTAL  
INSTRUMENTS  
INSTRUMENTALES



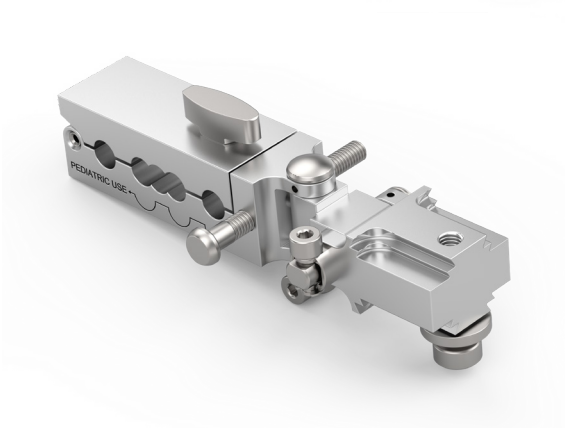
Descrição Description Descripción	Código Code Código
Template Rotacional LRS	
LRS Rotating Template	<b>908.127</b>
Template Giratorio LRS	



Descrição Description Descripción	Código Code Código
Arco do Template Rotacional Raio 100mm	
100mm Radius Template Arc	<b>908.128</b>
Arco del Template Giratorio Radio 100mm	

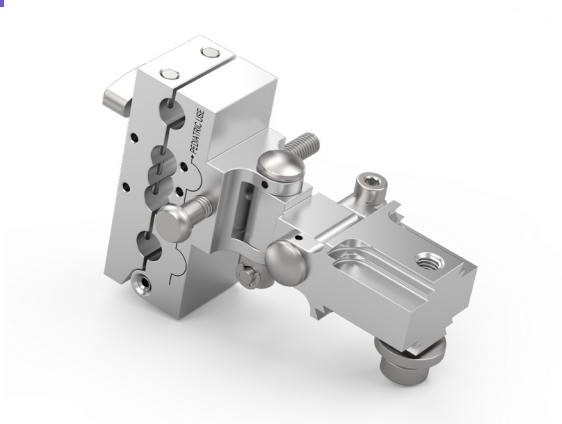


Descrição Description Descripción	Código Code Código
Arco do Template Rotacional Raio 130mm	
130mm Radius Template Arc	<b>908.129</b>
Arco del Template Giratorio Radio 130mm	



Descrição Description Descripción	Código Code Código
Template do Conector de Correção Aguda	
Acute Correction Connector Template	<b>908.138</b>
Template do Conector de Corrección Aguda	

INSTRUMENTAL  
 INSTRUMENTS  
 INSTRUMENTALES



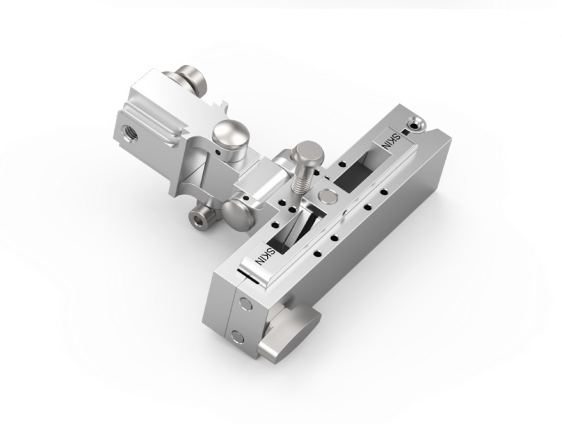
Descrição Description Descripción	Código Code Código
---	--------------------------

Template do Conector T de Correção Aguda

Acute Correction T Connector Template

**908.139**

Template del Conector T de Corrección Aguda



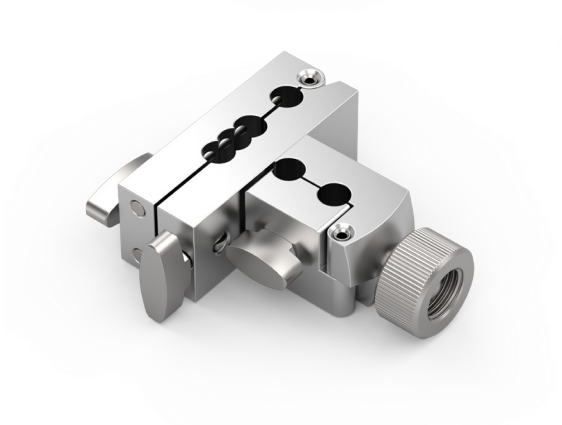
Descrição Description Descripción	Código Code Código
---	--------------------------

Template do Conector de Platô Tibial de Correção Aguda

Acute Correction Tibial Plateau Connector Template

**908.147**

Template del Conector de Meseta Tibial de Corrección Aguda



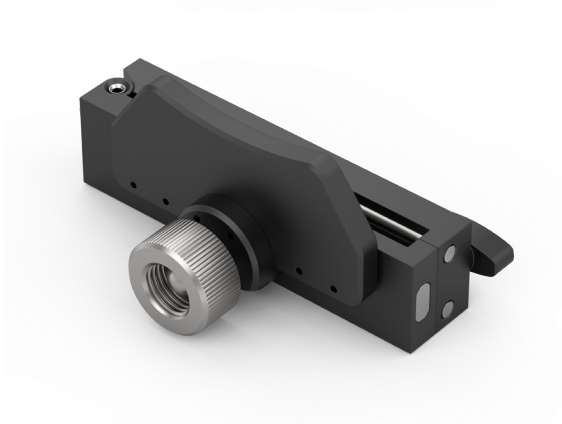
Descrição Description Descripción	Código Code Código
---	--------------------------

Template do Conector Metafisário

Metaphyseal Connector Template

**908.148**

Template del Conector Metafisário



Descrição Description Descripción	Código Code Código
---	--------------------------

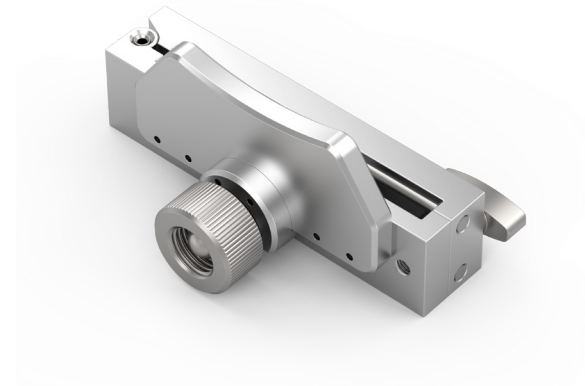
Template do Conector Rádio Transparente de Platô Tibial

Tibial Plateau Radio-lucent Connector Template

**908.149**

Template del Conector Radio Transparente de Meseta Tibial

INSTRUMENTAL  
INSTRUMENTS  
INSTRUMENTALES



Descrição  
Description  
Descripción

Código  
Code  
Código

Template de Conector de  
Platô Tibial Conexão Esfera

Ball Joint Tibial Plateau  
Connector Template

**908.157**

Template del Conector de  
Meseta Tibial Conexión  
Esférica

Descrição  
Description  
Descripción

Código  
Code  
Código

Template do Conector  
Angulado

Angled Connector Template

**908.158**

Template del Conector  
Angulado



Para acessar as composições dos Sets, direcione seu smart-phone para os QR Codes que estão na página inicial de cada sistema. Desta maneira, você realizará o download de um arquivo PDF com todo o conteúdo dos sets.

In order to access the set, drive your smart-phone to the QR Codes that are on the home page of each system. In that way, you will be able to download a PDF of the entire contents of the sets.

Para acceder a las composiciones de los Sets, dirija el smart-phone a los códigos QR que se encuentran en la página de inicio de cada sistema. De este modo, descargará un archivo PDF de todo el contenido de los conjuntos.





---

**NEOORTHO Produtos Ortopédicos S/A**

Rua Ângelo Domingos Durigan, 607

Cascatina – 82025-100

Curitiba – PR – Brasil

+55 41 3535 1000

Indústria Brasileira